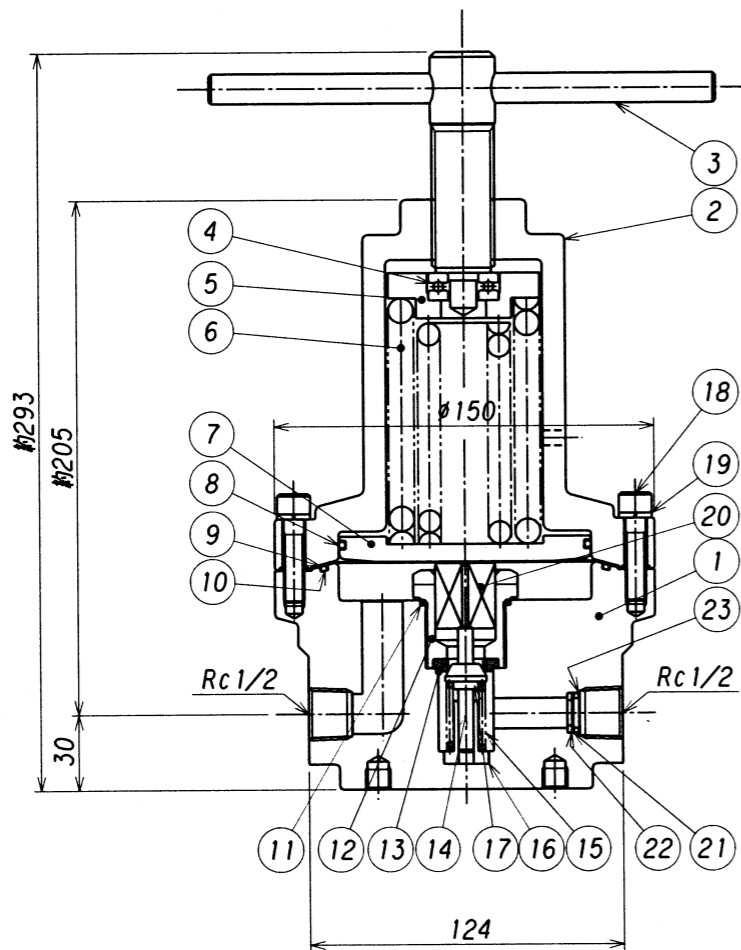


本体裏面



番号 ITEM	名称 NAME OF PARTS	材質 MATERIAL	数量 Q'TY	備 REMARKS
24	低圧圧力計	SUS316	1	禁油・禁水 Aφ60xR1/4
23	ストップリング	SUS316	1	
22	リング	SUS316	1	
21	フィルター	SUS316	3	50,200メッシュ
20	バルブ押し	SUS316	1	
19	ワッシャ	SUS304	12	
18	カバー締付ボルト	SUS304	12	M8 l=35
17	バルブリング	SUS316	1	
16	バルブガイド	SUS316	1	
15	バルブスプリング	SUS316	1	
14	バルブ	SUS316	1	
13	シートディスク	PCTFE(DAIFLON)	1	
12	シートナット	SUS316	1	
11	シートパッキン	PTFE(TEFLON)	1	
10	ガスケット	SUS316	1	3640-ZZ64Z D-115
9	ダイヤフラム	SUS316	1	
8	Oリング	VITON	1	G-95
7	受圧板	C3604B	1	
6	調整スプリング	SWP	2	
5	スプリング押エ	C3604B	1	
4	ベアリング	SUJ	1	51201
3	押シネジハンドル	SUS304	1	
2	カバー	C3604B	1	
1	本体	SUS316	1	

3 2 1	D	計量法改正ニボル圧力計目盛修正。	1999.8.1.	NAKAMURA	澤谷	承認 APPROVED	浪本	設備 PLAN 名称 TITLE EX-1000mk II-G2,G3 構造詳細図 単位 DIMENSION mm
						検 CHECKED	澤谷	
						設 DESIGNED	後出	
						作 DRAWN	中邨	
符号理由 SYM REASON	改訂理由 REASON	改訂内容 DESCRIPTIONS	改訂日 DATE	改訂者 CHECKED	承認 APPROVED	作 DRAWN	浪本	材料 MATERIAL 数量 Q'TY 作成日 DATE 1997.8.1 尺 SCALE 1:3
改訂理由 REASON A.客先要求 B.設計変更 C.誤記訂正 D.その他						第三角法 THIRD ANGLE PROJECTION METHOD		株式会社 千代田精機 CHIYODA SEIKI Co.,Ltd.



株式会社 千代田精機  
CHIYODA SEIKI Co.,Ltd.

図番 DWG.No.  
SES-1000-32

