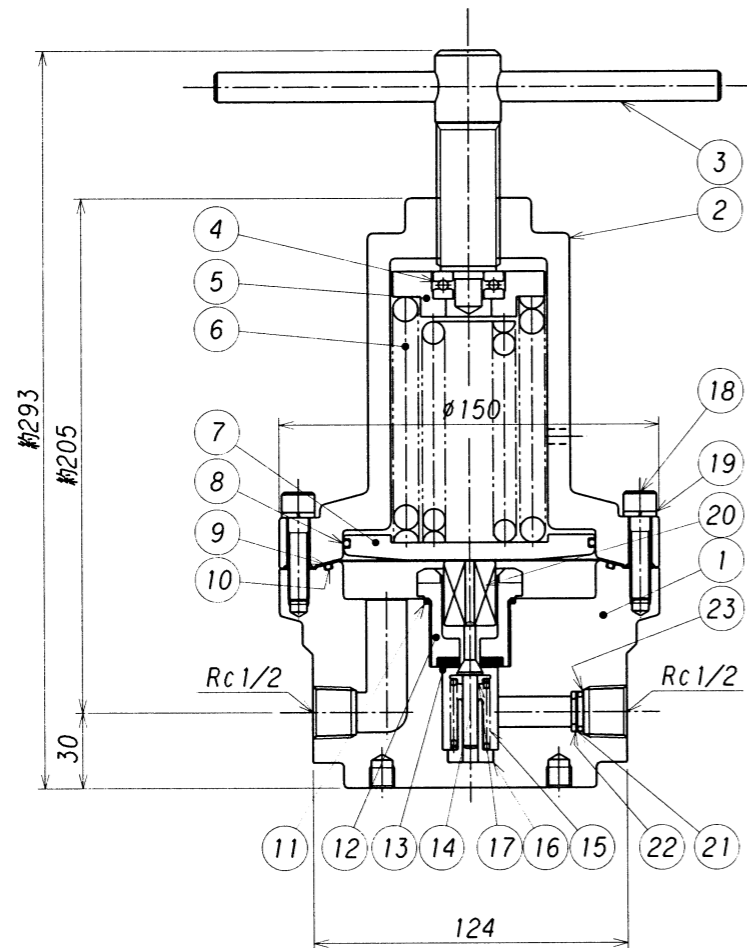


本体裏面



| 番号 ITEM | 名称 NAME OF PARTS | 材質 MATERIAL | 数量 Q'TY | 摘要 REMARKS |
|------------|---------------------|-----------------|------------|------------------|
| 25 | 低圧圧力計 | SUS316 | 1 | 禁油・禁水 Aφ60xR1/4 |
| 24 | 高圧圧力計 | SUS316 | 1 | 禁油・禁水 Aφ60xR1/4 |
| 23 | ストップリング | SUS316 | 1 | |
| 22 | リング | SUS316 | 1 | |
| 21 | フィルター | SUS316 | 3 | 50,200メッシュ |
| 20 | バルブ押し | SUS316 | 1 | |
| 19 | ワッシャ | SUS304 | 12 | |
| 18 | カバー締付ボルト | SUS304 | 12 | M8 l=35 |
| 17 | バルブリング | SUS316 | 1 | |
| 16 | バルブガイド | SUS316 | 1 | |
| 15 | バルブスプリング | SUS316 | 1 | |
| 14 | バルブ | SUS316 | 1 | |
| 13 | シートディスク | PCTFE (DAIFLON) | 1 | |
| 12 | シートナット | SUS316 | 1 | |
| 11 | シートパッキン | PTFE (TEFLON) | 1 | |
| 10 | ガスケット | SUS316 | 1 | 3640-ZZG4Z D-115 |
| 9 | ダイヤフラム | SUS316 | 1 | |
| 8 | Oリング | VITON | 1 | G-95 |
| 7 | 受圧板 | C3604B | 1 | |
| 6 | 調整スプリング | SWP | 2 | |
| 5 | スプリング押し | C3604B | 1 | |
| 4 | ベアリング | SUJ | 1 | 51201 |
| 3 | 押シネジハンドル | SUS304 | 1 | |
| 2 | カバー | C3604B | 1 | |
| 1 | 本体 | SUS316 | 1 | |

| | | | | | | | |
|----------------|--|----------------------------|--|--------------|--|----------------------|--|
| 承認 APPROVED | | 浪本 | | 設備 PLAN | | 名称 TITLE | |
| 検 CHECKED | | 澤谷 | | MATERIAL | | EX-1000mk II-H-G2,G3 | |
| 設 DESIGNED | | 後出 | | 個 数 Q'TY | | 構造詳細図 | |
| 作 DRAWN | | 中邨 | | 尺 度 SCALE | | 単位 DIMENSION mm | |
| 改訂理由 REASON | | A.客先要求 B.設計変更 C.誤記訂正 D.その他 | | DATE | | 図番 DWG.No. | |
| 改訂理由 REASON | | D 計量法改正ニボル圧力計目盛修正。 | | 1997.8.1 | | REV. | |
| 改訂理由 REASON | | D 計量法改正ニボル圧力計目盛修正。 | | 1997.8.1 | | REV. | |
| 改訂理由 REASON | | D 計量法改正ニボル圧力計目盛修正。 | | 1997.8.1 | | REV. | |
| 改訂理由 REASON | | D 計量法改正ニボル圧力計目盛修正。 | | 1997.8.1 | | REV. | |