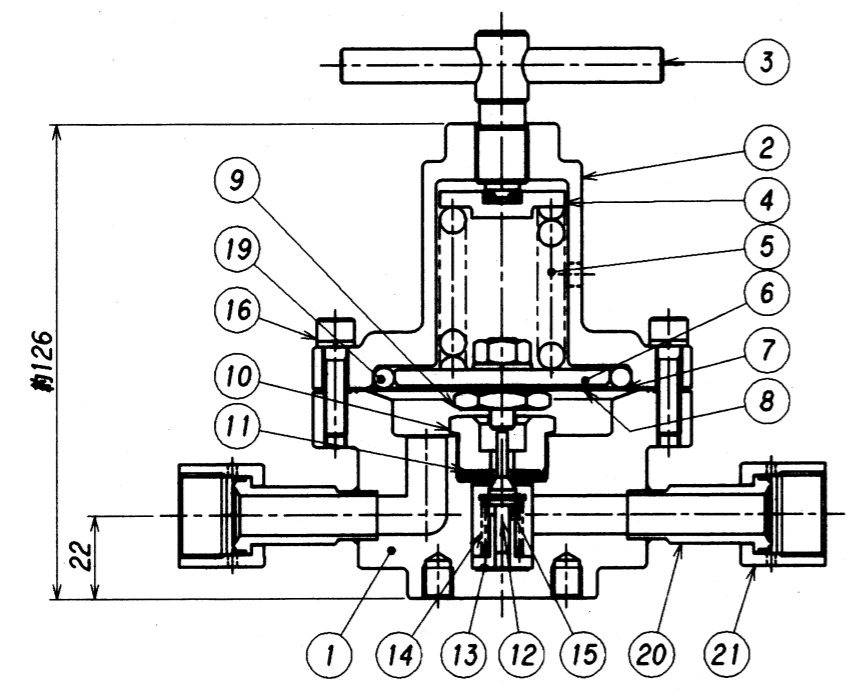
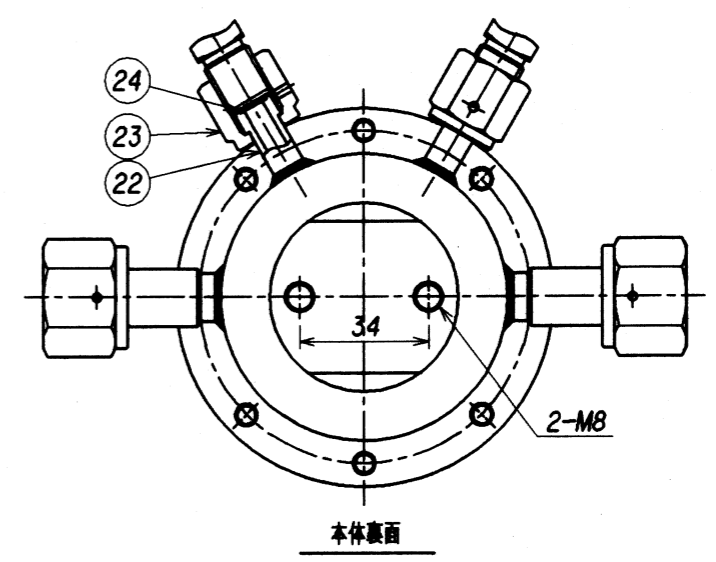
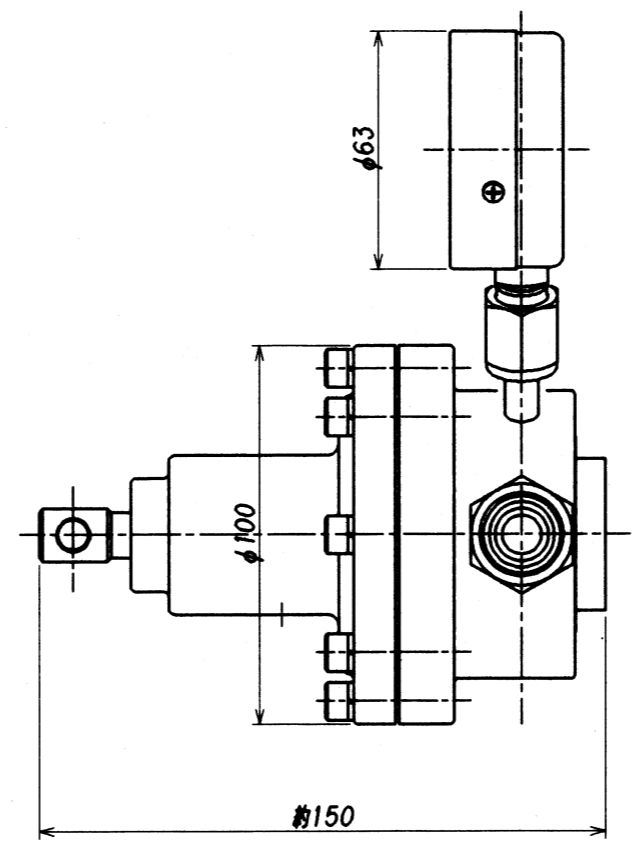
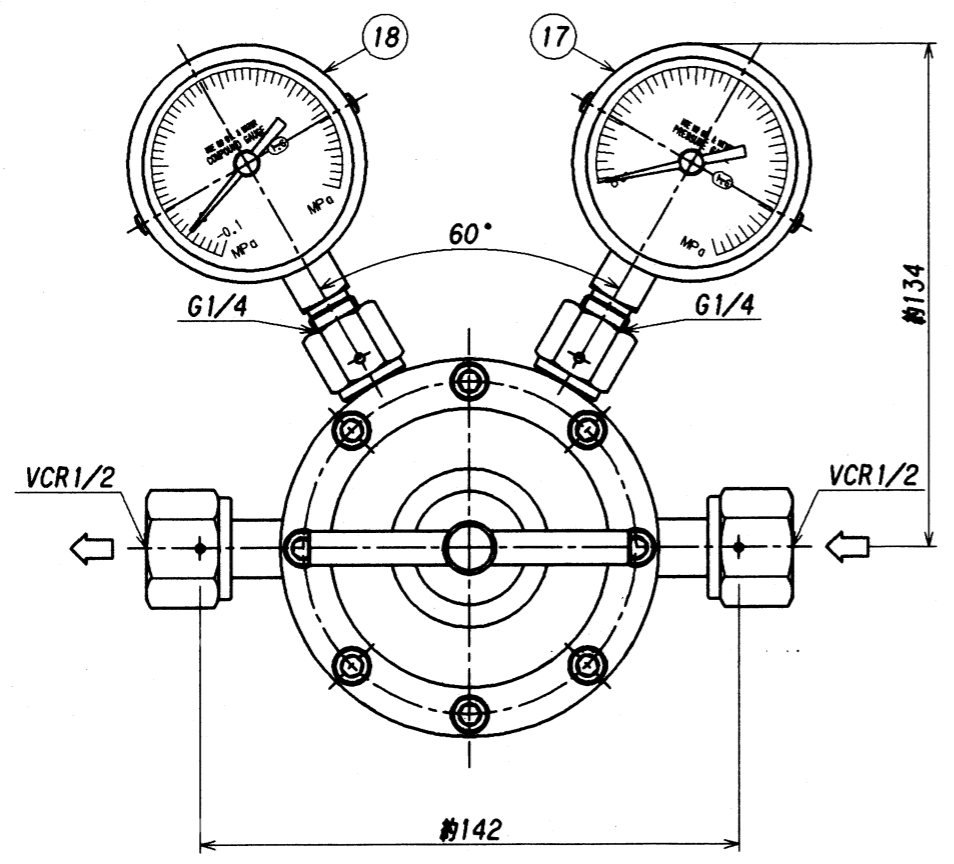


表面処理 TREATMENT 表面仕上 ROUGHNESS  
 カバー: ニッケルクロムメッキ



24	圧力計パッキン	SUS316	2	
23	圧力計継手・ナット	SUS316	2	
22	圧力計継手・スリーブ	SUS316	2	
21	出入口ナット	SUS316	2	SS-8-VCR-1
20	出入口スリーブ	SUS316	2	SS-8-VCR-3-BMTW
19	Oリング	NBR	1	P-58
18	低圧圧力計	SUS316	1	兼油・兼水 Aφ60xG1/4
17	高圧圧力計	SUS316	1	兼油・兼水 Aφ60xG1/4
16	カバー締付ボルト	SUS304	8	M6 L=25
15	スプリングガイド	SUS316	1	
14	バルブスプリング	SUS316	1	
13	バルブガイド	SUS316	1	
12	バルブ	SUS316	1	
11	シートディスク	PCTFE (DAIFLON)	1	
10	シート	SUS316	1	
9	バルブ押シ	SUS316	1	
8	ガスケット	PTFE (TEFLON)	1	
7	ダイヤフラム	SUS316 C5210P	2	
6	受圧板	C3604B	1	
5	調整スプリング	SWP	1	
4	スプリング押エ	C3604B	1	
3	押シネジハンドル	C3604B	1	
2	カバー	C3604B	1	
1	本体	SUS316	1	
番号 ITEM	名称 NAME OF PARTS	材質 MATERIAL	数量 Q'TY	備 考 REMARKS

承認 APPROVED 浪本	検 査 CHECKED 澤谷	設 計 DESIGNED 後出	作 図 DRAWN 中野	設備 PLAN		名称 TITLE EX-700mk II-H-G1	
				材 質 MATERIAL	備 考 Q'TY	構造詳細図	
1999.8.1. NAKAMURA 井上				作 成 日 DATE 1997.8.1	尺 寸 尺 度 SCALE 1:2	単位 DIMENSION mm	
符号理由 SYM REASON 改訂理由 REASON				改訂内容 DESCRIPTIONS A. 客先要求 B. 設計変更 C. 誤訂正 D. その他		図番 DWG.No. SES-0700-H-1	
承認 APPROVED 浪本				第三角法 THIRD ANGLE PROJECTION METHOD		製 造 廠 CHY 株式会社千代田精機 CHIYODA SEIKI Co., Ltd.	