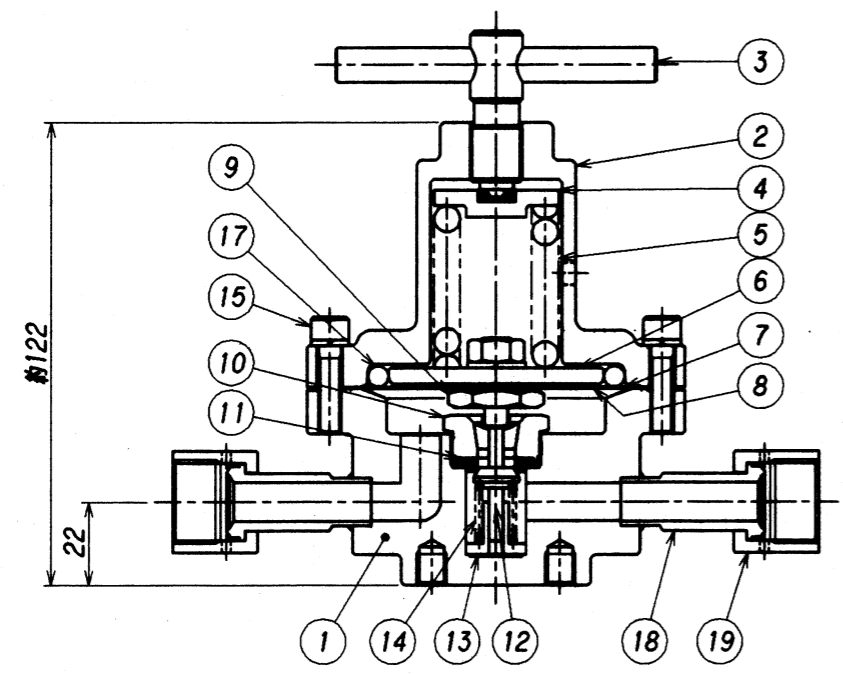
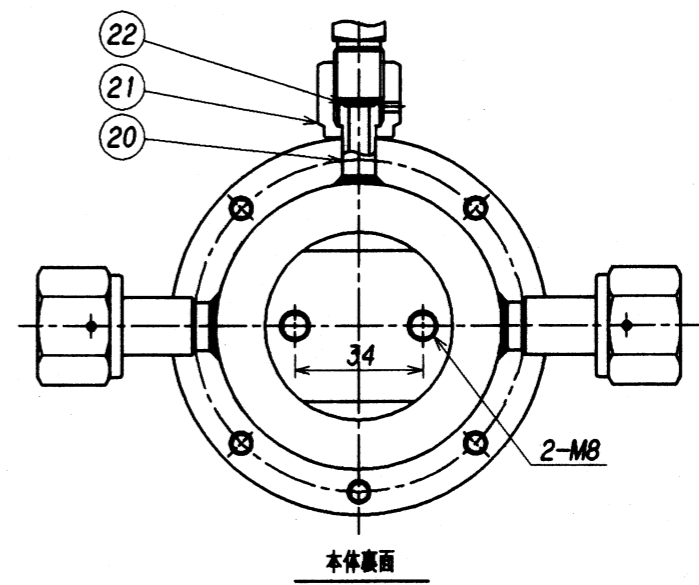
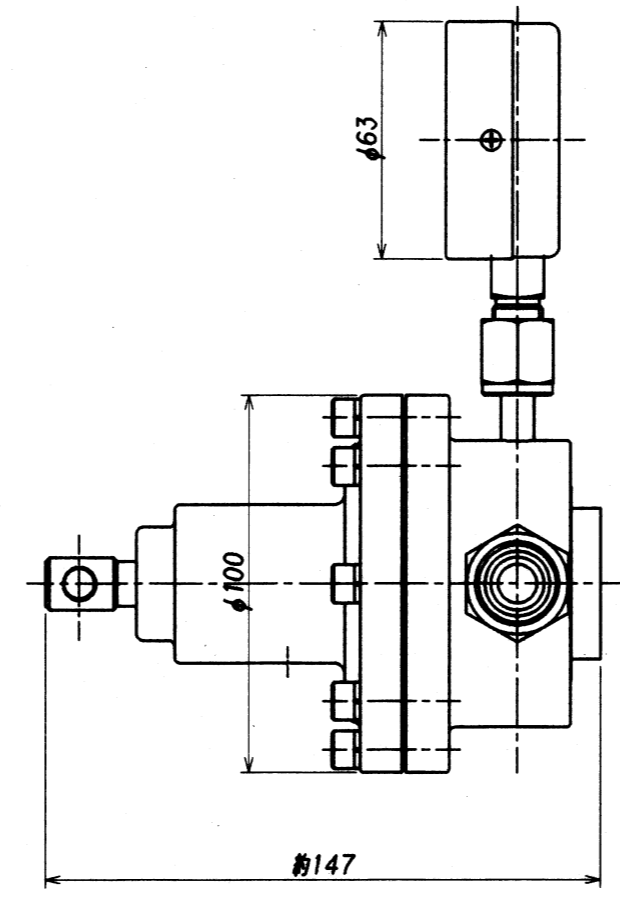
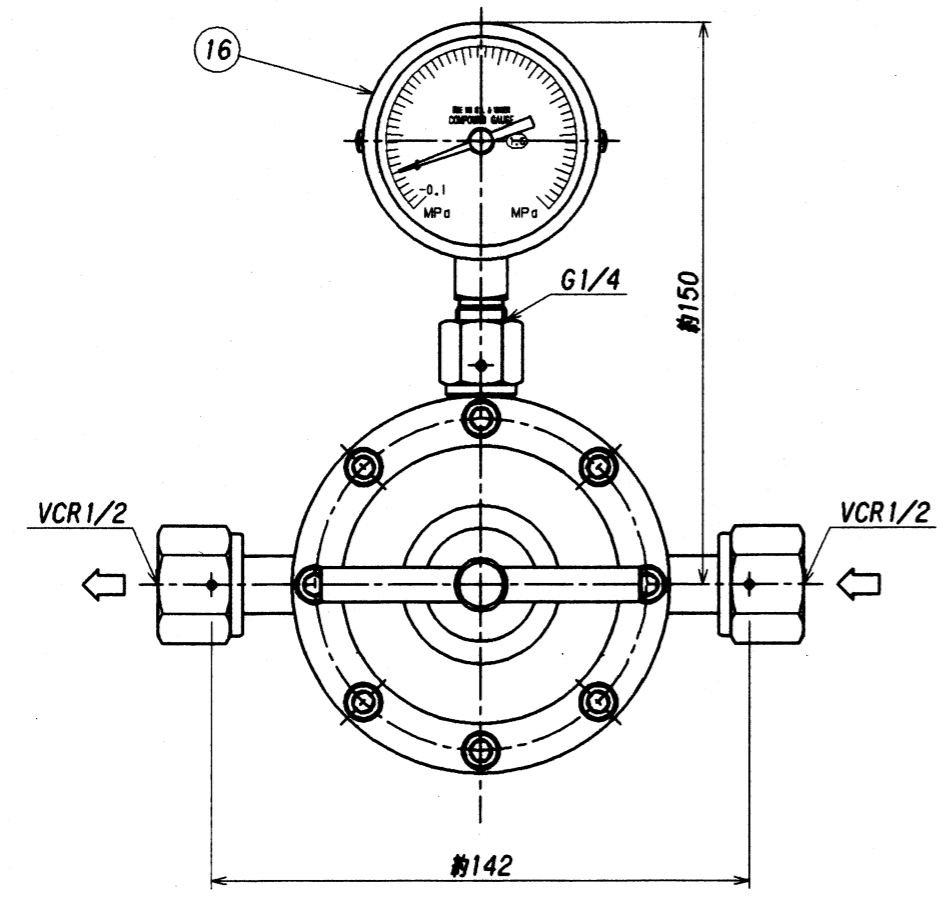


表面処理 TREATMENT 表面仕上 ROUGHNESS
 カバー: ニッケルクロムメッキ



番号	名称	材質	数量	備考
ITEM	NAME OF PARTS	MATERIAL	Q'TY	REMARKS
22	圧力計パッキン	SUS316	1	
21	圧力計継手・ナット	SUS316	1	
20	圧力計継手・スリーブ	SUS316	1	
19	出入口ナット	SUS316	2	SS-8-VCR-1
18	出入口スリーブ	SUS316	2	SS-8-VCR-3-8MTW
17	Oリング	NBR	1	P-58
16	低圧圧力計	SUS316	1	巻軸・巻水 Aφ60xG1/4
15	カバー・備付ボルト	SUS304	8	M6 L=25
14	バルブスプリング	SUS316	1	
13	バルブガイド	SUS316	1	
12	バルブ	SUS316	1	
11	シートディスク	PCTFE(DAIFLON)	1	
10	シート	SUS316	1	
9	バルブ押シ	SUS316	1	
8	ガスケット	PTFE(TEFLON)	1	
7	ダイヤフラム	SUS316 C5210P	2	
6	受圧板	C3604B	1	
5	調整スプリング	SWP	1	
4	スプリング押エ	C3604B	1	
3	押シネジハンドル	C3604B	1	
2	カバー	C3604B	1	
1	本体	SUS316	1	

承認 APPROVED 検 CHECKED 設計 DESIGNED 図 DRAWN	浪本 澤谷 後出 中柳	数量 PLAN 材料 MATERIAL 数量 Q'TY 尺 度 SCALE 作成日 DATE 1997. 8. 1 1:2	名称 TITLE EX-700mk II-G1 構造詳細図 単位 DIMENSION mm 番 号 DWG.No. SES-0700-1..
符号 SYM 理由 REASON ③ ② ① D	改訂理由 REASON 計量法改正ニヨル圧力計目録修正。	改訂内容 DESCRIPTIONS 1999.8.1. NAKAMURA 修正	改訂日 DATE 1999.8.1.
改訂理由 REASON A. 客先要求 B. 設計変更 C. 誤訂正 D. その他	改訂日 DATE 1999.8.1.	改訂者 CHECKED NAKAMURA	承認 APPROVED 浪本

株式会社 千代田精機
 CHIYODA SEIKI Co., Ltd.