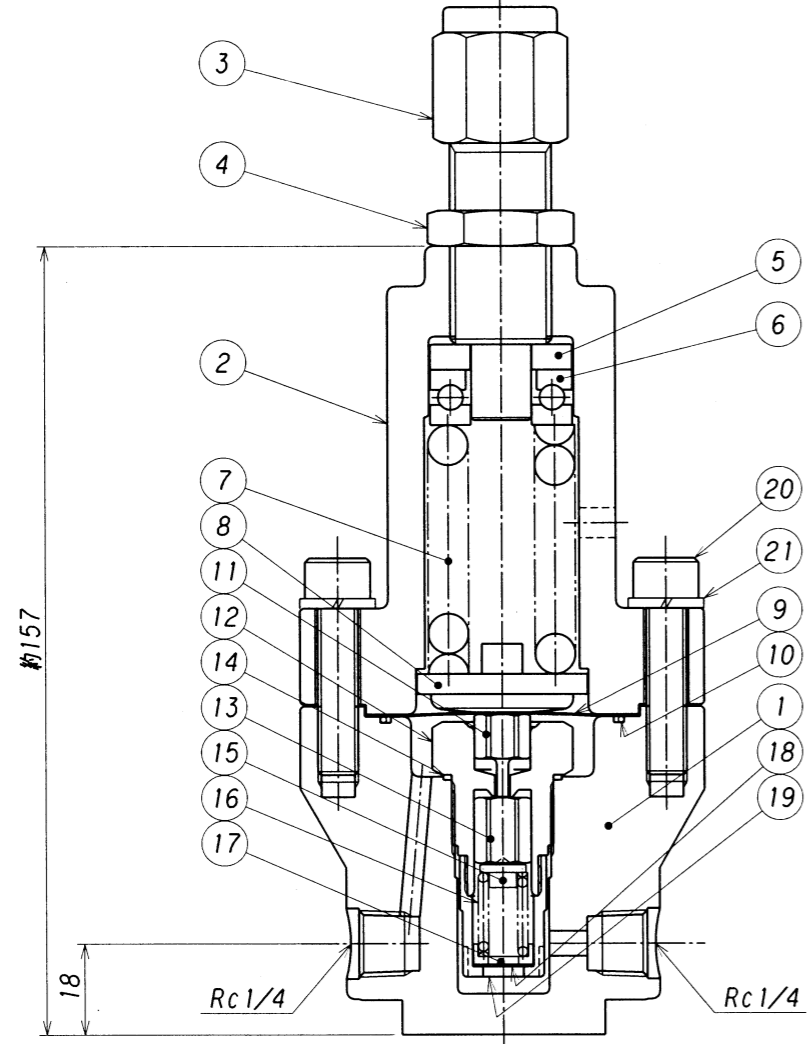
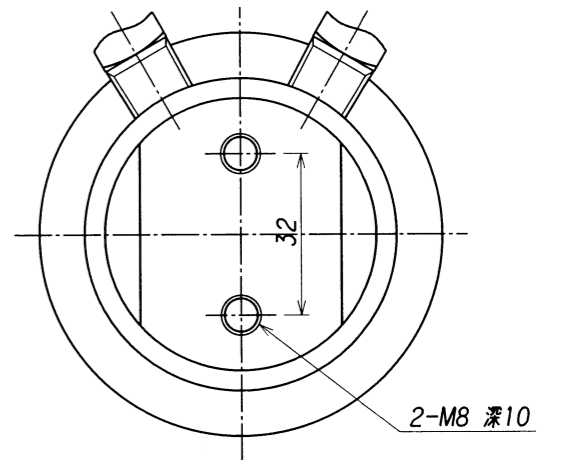
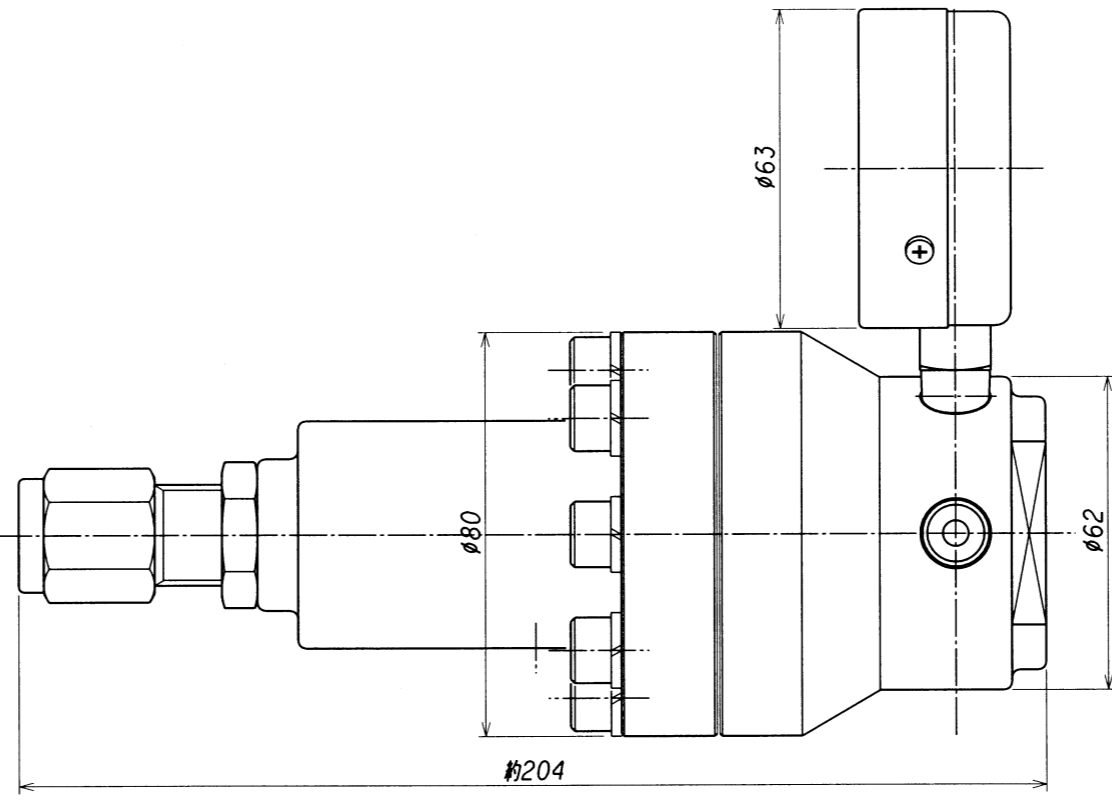
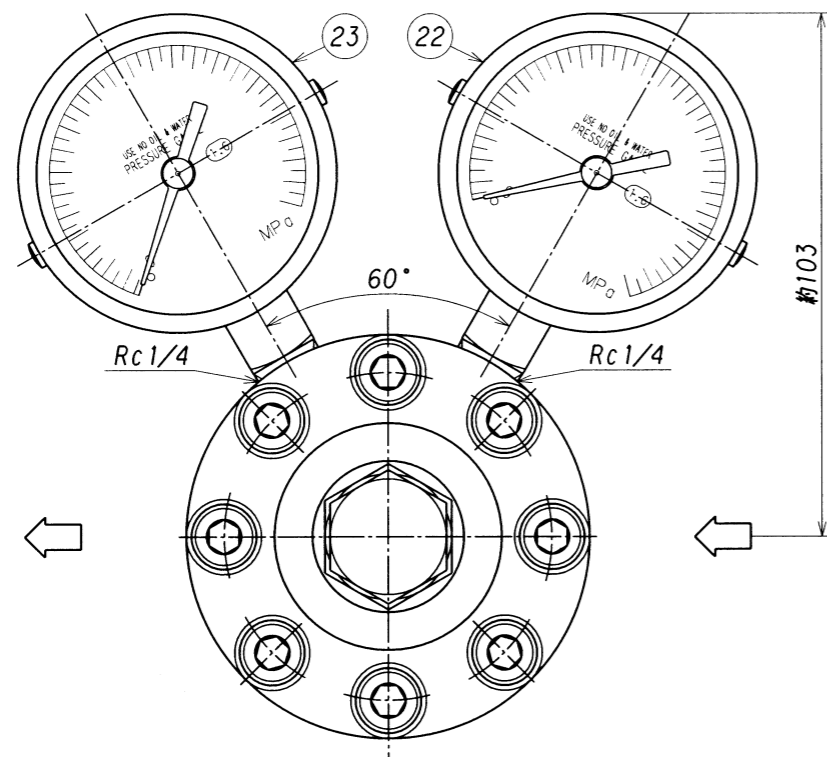


表面処理 TREATMENT 表面仕上 ROUGHNESS
 カバー: ニッケルクロムメッキ



| 番号 ITEM | 名称 NAME OF PARTS | 材質 MATERIAL | 数量 Q'TY | 摘要 REMARKS |
|------------|---------------------|----------------|------------|-------------------|
| 23 | 低圧力計 | SUS316 | 1 | 禁油・禁水 Aφ60xR1/4 |
| 22 | 高圧力計 | SUS316 | 1 | 禁油・禁水 Aφ60xR1/4 |
| 21 | ワッシャ | SUS304 | 8 | |
| 20 | ボルト | SUS304 | 8 | M8 l=35 |
| 19 | キャップ | SUS316 | 1 | |
| 18 | フィルター | SUS316 | 2 | 50,200メッシュ |
| 17 | フィルタ押エ | SUS316 | 1 | |
| 16 | バルブスプリング | SUS316 | 1 | |
| 15 | 安定器 | SUS316 | 1 | |
| 14 | シートパッキン | SUS316 | 1 | |
| 13 | バルブ | SUS316 | 1 | PCTFE(DAFLON)DISC |
| 12 | シート | SUS316 | 1 | |
| 11 | バルブ押シ | SUS316 | 1 | |
| 10 | メタルOリング | SUS316 | 1 | No.3640-Z4G A48 |
| 9 | ダイヤフラム | SUS316 | 2 | |
| 8 | 受圧板 | C3604B | 1 | |
| 7 | 調整スプリング | SUP | 1 | |
| 6 | ベアリング | | 1 | 51201 |
| 5 | ベアリング押エ | C3604B | 1 | |
| 4 | ロックナット | C3604B | 1 | |
| 3 | 押シネジ | SUS304 | 1 | |
| 2 | カバー | C3604B | 1 | |
| 1 | 本体 | SUS316 | 1 | |

| | | | | | | | | |
|----------------------|----------------------------------|----------------------------|---|---------------------------------|-----------------------|--------------------------------------|--------------------------|------|
| 浪本 澤谷 後出 中郵 | 承認 検 計 設 作 図 図 | 浪本 澤谷 澤谷 澤谷 中郵 | 設備 PLAN 名称 TITLE EX-TKR-50S-G2,G3 構造詳細図 単位 DIMENSION mm 図番 DWG.No. SES-050S-2 | 材料 作成日 DATE 1997. 8. 1 | 個数 尺 度 1:1.5 | 株式会社 千代田精機 CHIYODA SEIKI Co.,Ltd. | 図番 DWG.No. SES-050S-2 | REV. |
|----------------------|----------------------------------|----------------------------|---|---------------------------------|-----------------------|--------------------------------------|--------------------------|------|

| 符号 SYM | 理由 REASON | 改訂内容 DESCRIPTIONS | 改訂日 DATE | 改訂者 CHECKED | 承認者 APPROVED |
|-----------|----------------|--------------------------------|-------------|----------------|-----------------|
| 3 | | | | | |
| 2 | B | 本体形状、内部部品の一括。側面の追加。 | 2003.1.6 | NAKAMURA | 澤谷 |
| 1 | D | 計量法改正ニヨル圧力計目盛修正。 | 1999.8.1. | NAKAMURA | 澤谷 |
| | 改訂理由 REASON | A. 客先要求 B. 設計変更 C. 誤記訂正 D. その他 | | | |