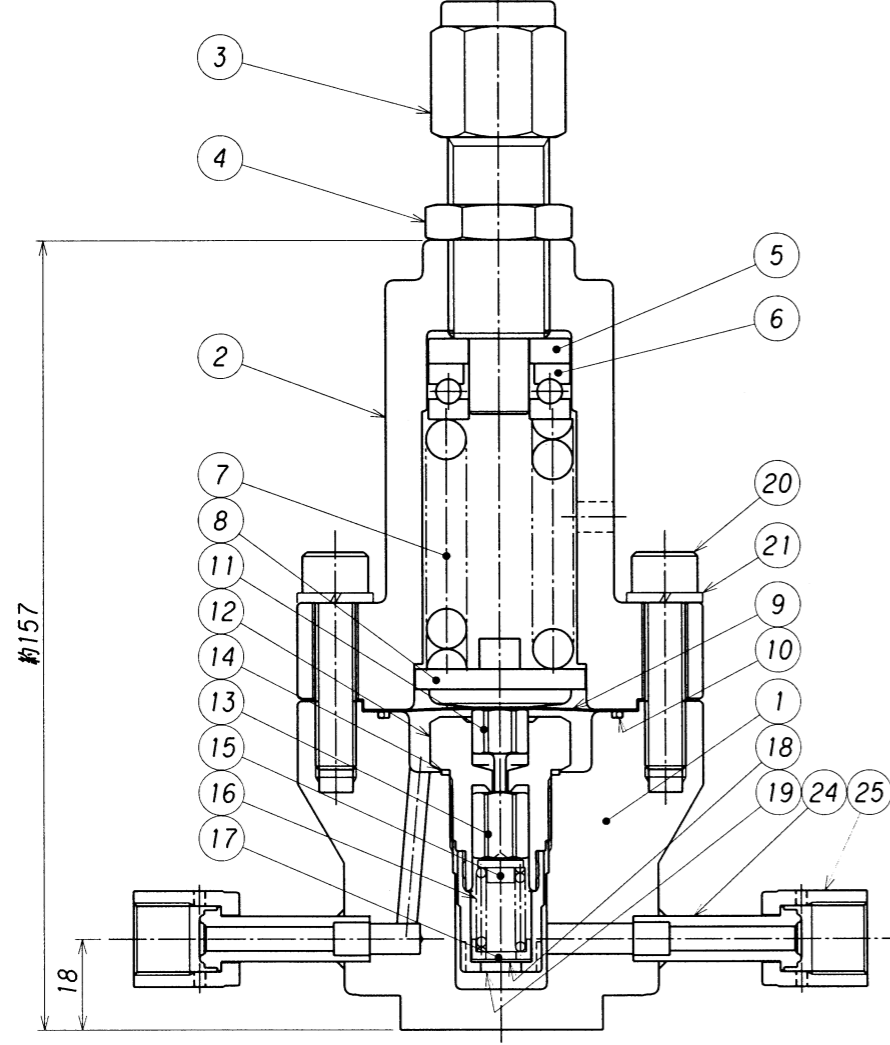
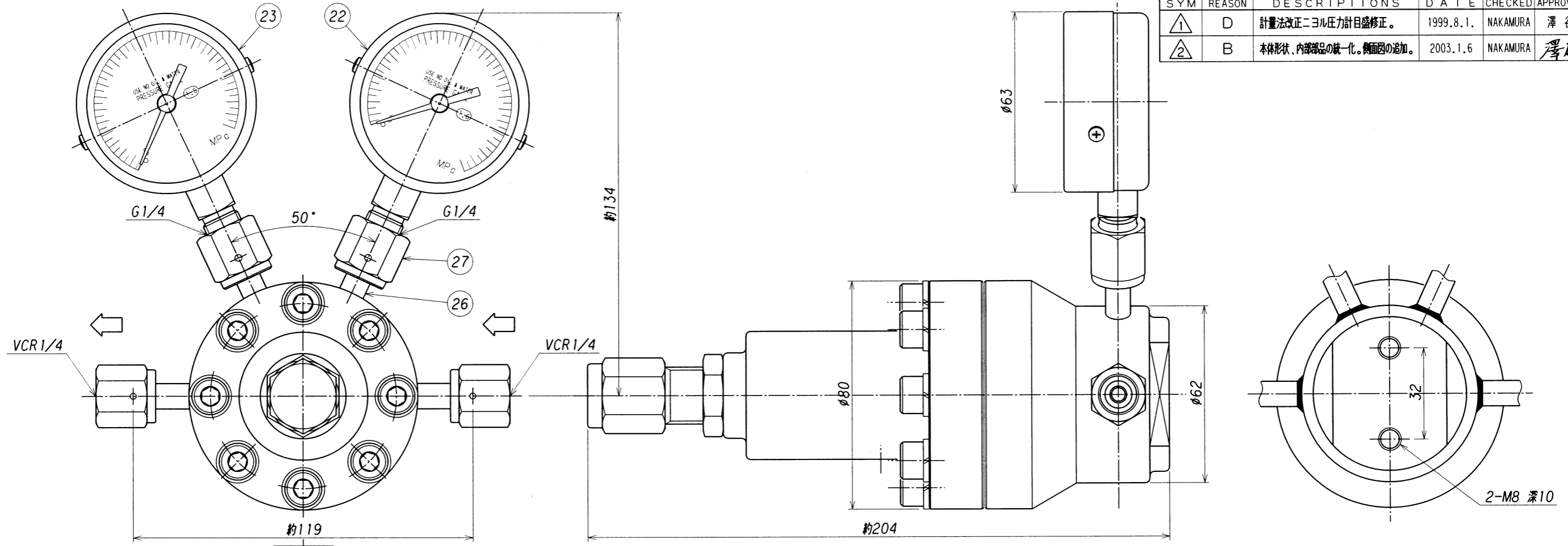


表面処理 TREATMENT 表面仕上 ROUGHNESS  
 カバー: ニッケルクロームメッキ

改訂理由 REASON	A. 客先要求	B. 設計変更	C. 誤記訂正	D. その他	
符号 SYM	理由 REASON	改訂内容 DESCRIPTIONS	改訂日 DATE	改訂者 CHECKED	承認 APPROVED
①	D	計量法改正ニボル圧力計目盛修正。	1999.8.1.	NAKAMURA	澤谷
②	B	本体形状、内部品の統一化。側面の追加。	2003.1.6	NAKAMURA	澤谷



20	ボルト	SUS304	8	M8 l=35
19	キャップ	SUS316	1	
18	フィルター	SUS316	2	50,200メッシュ
17	フィルター押エ	SUS316	1	
16	バルブスプリング	SUS316	1	
15	安定器	SUS316	1	
14	シートパッキン	SUS316	1	
13	バルブ	SUS316	1	PCTFE(DAFLON)DISC
12	シート	SUS316	1	
11	バルブ押シ	SUS316	1	
10	メタルOリング	SUS316	1	No.3640-Z4G A48
9	ダイヤフラム	SUS316	2	
8	受圧板	C3604B	1	
7	調整スプリング	SUP	1	
6	ベアリング		1	51201
5	ベアリング押エ	C3604B	1	
4	ロックナット	C3604B	1	
3	押シネジ	SUS304	1	
2	カバー	C3604B	1	
1	本体	SUS316	1	

27	圧力計ナット	SUS316	2	G1/4
26	圧力計スリーブ	SUS316	2	
25	出入口ナット	SUS316	2	SS-4-VCR-1
24	出入口スリーブ	SUS316	2	SS-4-VCR-3
23	低圧圧力計	SUS316	1	禁油・禁水 Aφ60xG1/4
22	高圧圧力計	SUS316	1	禁油・禁水 Aφ60xG1/4
21	ワッシャ	SUS304	8	

番号 ITEM	名 NAME OF PARTS	材 MATERIAL	質 Q'TY	摘 REMARKS	番号 ITEM	名 NAME OF PARTS	材 MATERIAL	質 Q'TY	摘 REMARKS
承認 APPROVED					浪本				
検 CHECKED					澤谷				
設 DESIGNED					後出				
作 DRAWN					中邨				
承 APPROVED					浪本				
検 CHECKED					澤谷				
設 DESIGNED					後出				
作 DRAWN					中邨				
承 APPROVED					浪本				
検 CHECKED					澤谷				
設 DESIGNED					後出				
作 DRAWN					中邨				

設備 PLAN

材 質 \_\_\_\_\_ 個 数 \_\_\_\_\_

MATERIAL \_\_\_\_\_ Q'TY \_\_\_\_\_

作成日 1997. 8. 1 尺 度 1:1.5

DATE SCALE

名称 TITLE

EX-TKR-50S-G1

構造詳細図

単位 DIMENSION mm

第三角法  
THIRD ANGLE PROJECTION METHOD

株式会社 千代田精機  
CHIYODA SEIKI Co., Ltd.

図番 DWG.No.  
SES-050S-1

REV. ②