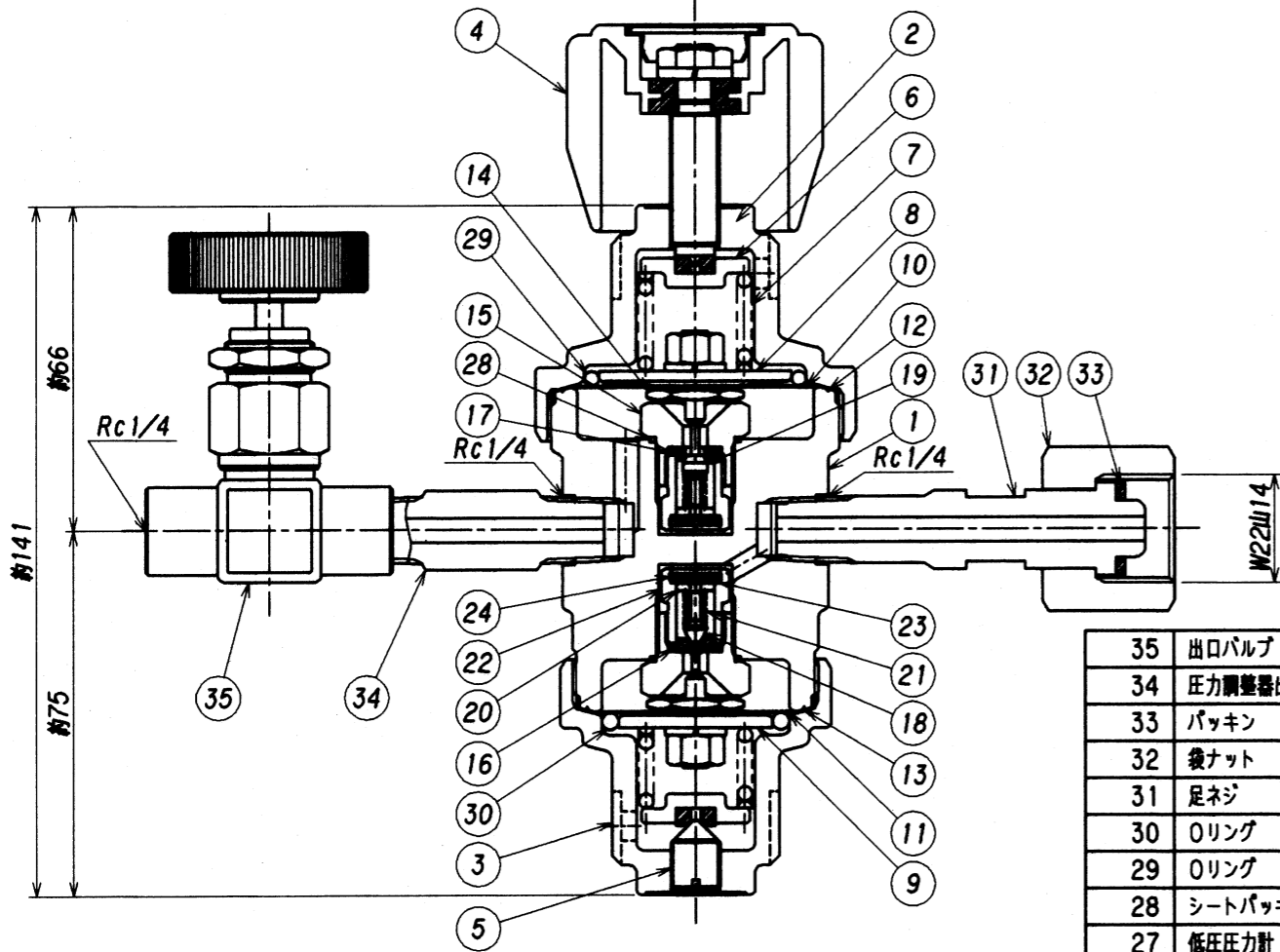
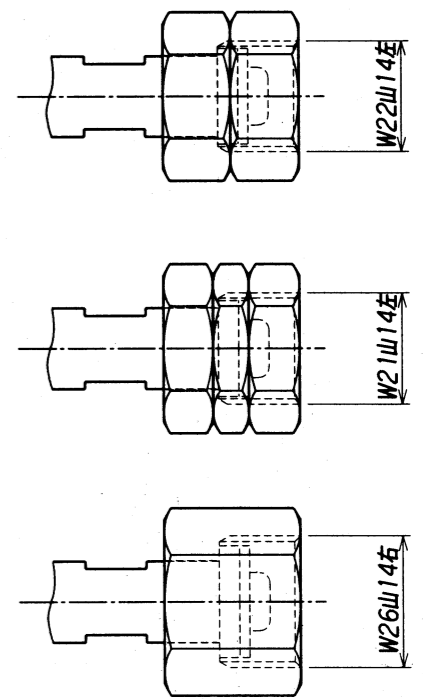
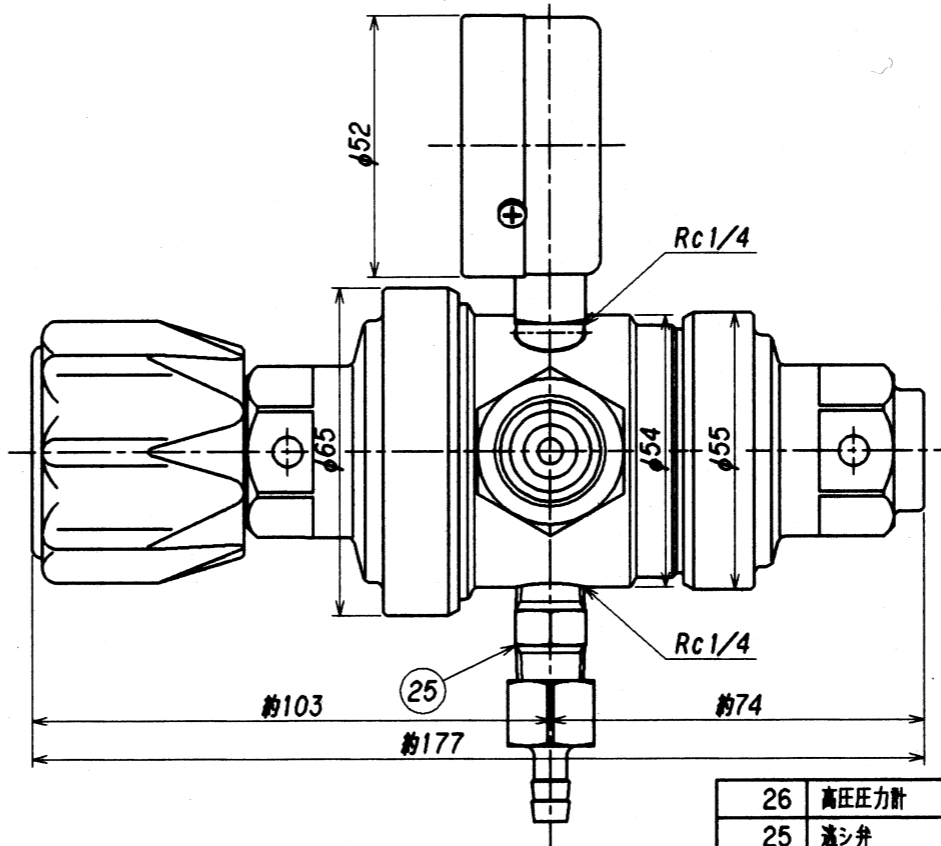
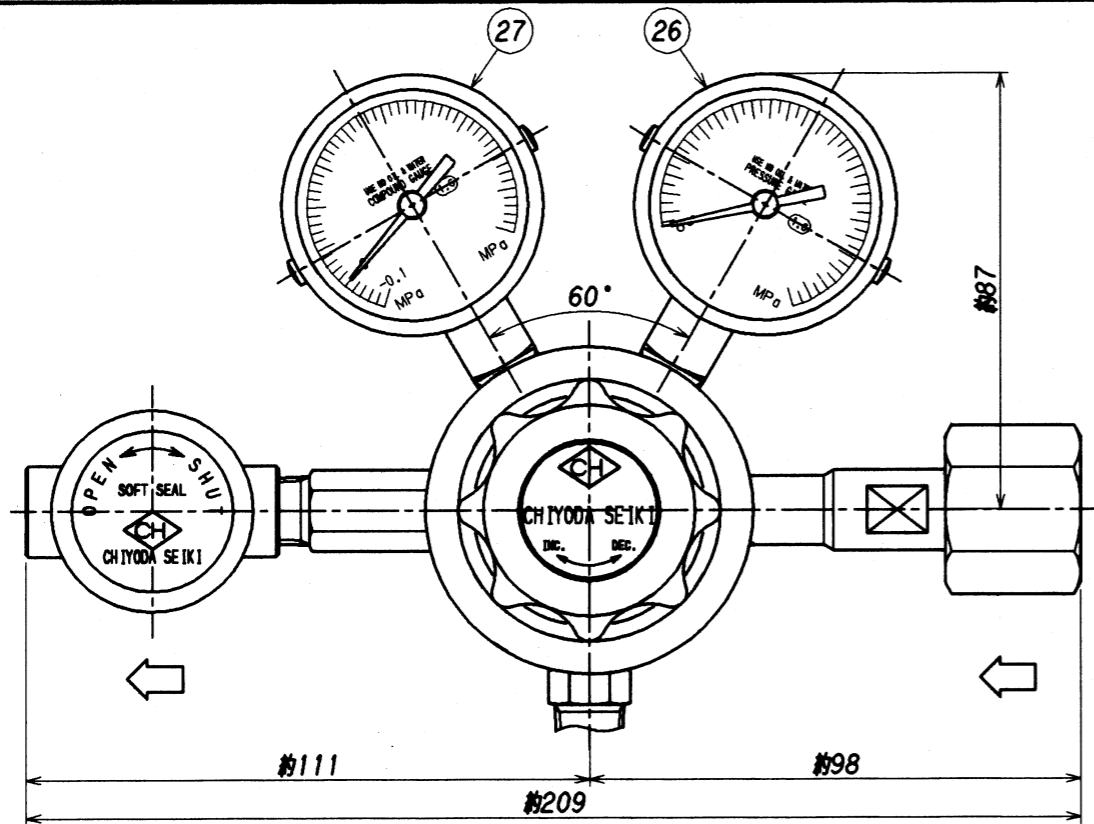


表面処理 TREATMENT 表面仕上 ROUGHNESS
 カバー: ニッケルクロームメッキ



番号	名	材	質	数量	備
ITEM	NAME OF PARTS	MATERIAL	Q'TY	REMARKS	
35	出口バルブ	SUS316	1	Rc1/4 ダイヤフラム弁	
34	圧力調整器出口継手	SUS316	1	R1/4xR1/4	
33	パッキン	PTFE (TEFLON)	1		
32	緩ナット	SUS316	1		
31	足ネジ	SUS316	1		
30	Oリング (小)	NBR	1	P-32	
29	Oリング (大)	NBR	1	G-40	
28	シートパッキン	SUS316	2		
27	低圧圧力計	SUS316	1	兼油・兼水 Aφ50xR1/4	

26	高圧圧力計	SUS316	1	兼油・兼水 Aφ50xR1/4	
25	遮シ弁	SUS316	1	オプション	
24	ストップリング	SUS316	2		
23	フィルター	SUS316	4	20μm.50メッシュ	
22	バックナット	SUS316	2		
21	バルブスプリング	SUS316	2		
20	バルブガイド	SUS316	2		
19	バルブ (φ4)	SUS316	1		
18	バルブ (φ2.2)	SUS316	1		
17	シートディスク (φ4)	PCTFE (DAIFLON)	1		
16	シートディスク (φ2.2)	PCTFE (DAIFLON)	1		
15	シート	SUS316	2		
14	バルブ押シ	SUS316	2		
13	ガスケット (小)	PTFE (TEFLON)	1		
12	ガスケット (大)	PTFE (TEFLON)	1		
11	ダイヤフラム (小)	SUS316	1		
10	ダイヤフラム (大)	SUS316	1		
9	受圧板 (小)	C3604B	1		
8	受圧板 (大)	C3604B	1		
7	調整スプリング	SWP	2		
6	スプリング押エ	C3604B	2		
5	セット用押シネジ	C3604B	1		
4	押シネジハンドル	ABS, C3604B	1		
3	カバー (小)	C3604B	1		
2	カバー (大)	C3604B	1		
1	本体	SUS316	1		

		承認 検閲 設計 製図		浪本 澤谷 後出 中柳		設備PLAN 材料 数量 MATERIAL Q'TY 作成日 1997.8.1 DATE SCALE 1:1.5		名称 TITLE EX-400mk II-G2 構造詳細図	
訂理由 REASON A.新仕様 B.設計変更 C.誤訂正 D.その他		訂日 DATE 1999.8.1		訂者 CHECKED/DESIGNED NAKAMURA		訂者 CHECKED/DESIGNED 澤谷		訂者 CHECKED/DESIGNED 中柳	
訂理由 REASON A.新仕様 B.設計変更 C.誤訂正 D.その他				訂日 DATE 1999.8.1		訂者 CHECKED/DESIGNED NAKAMURA		訂者 CHECKED/DESIGNED 澤谷	
訂理由 REASON A.新仕様 B.設計変更 C.誤訂正 D.その他				訂日 DATE 1999.8.1		訂者 CHECKED/DESIGNED NAKAMURA		訂者 CHECKED/DESIGNED 澤谷	

株式会社千代田精機
 CHIYODA SEIKI Co., Ltd.

DWG. No. SES-0400-2
 単位 DIMENSION mm
 REV.