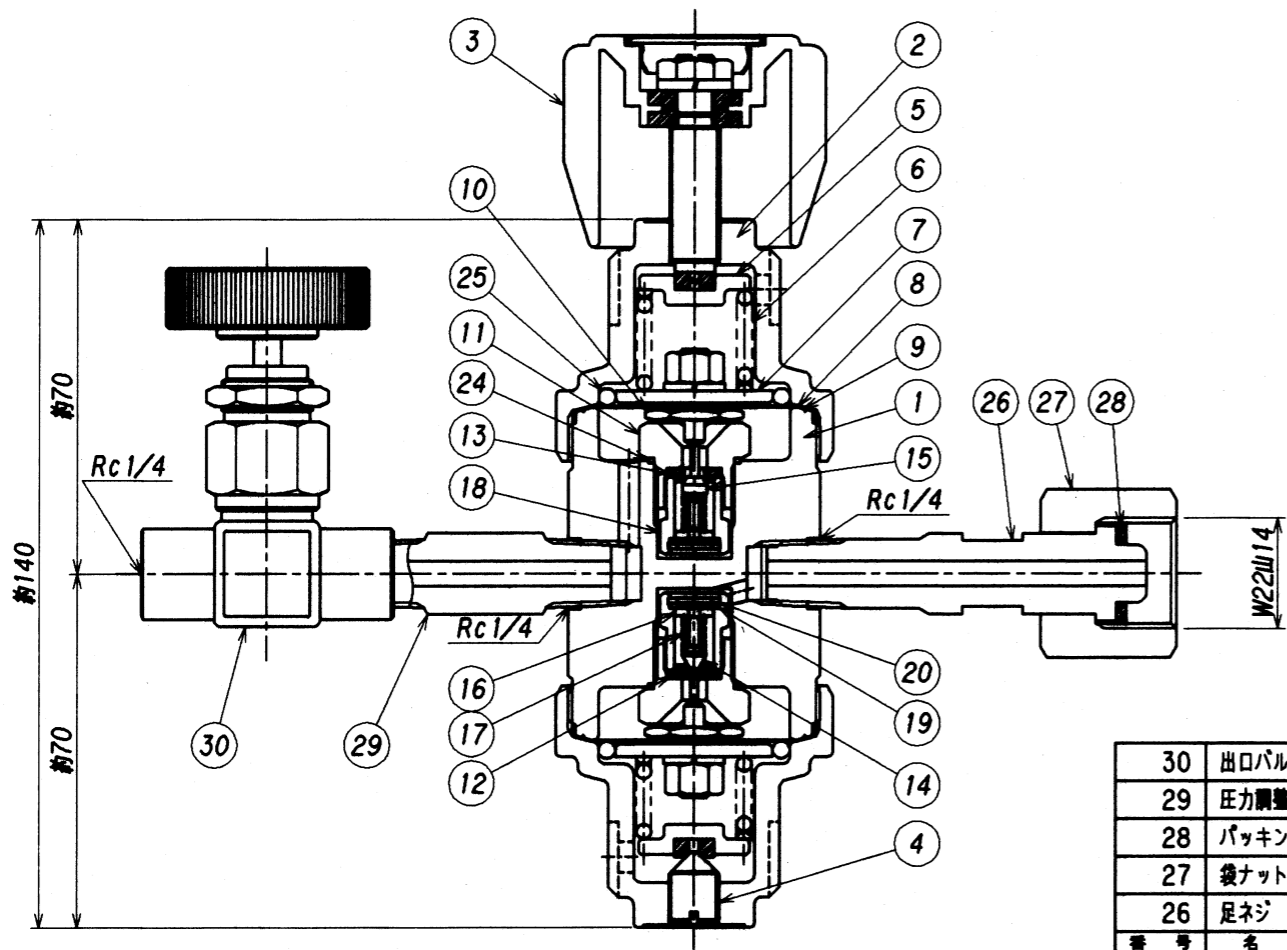
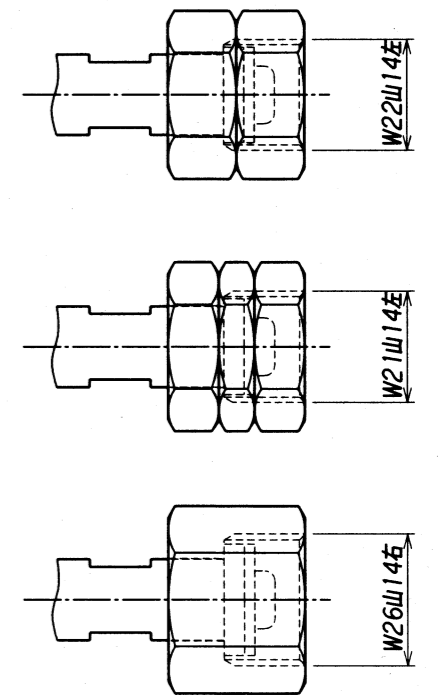
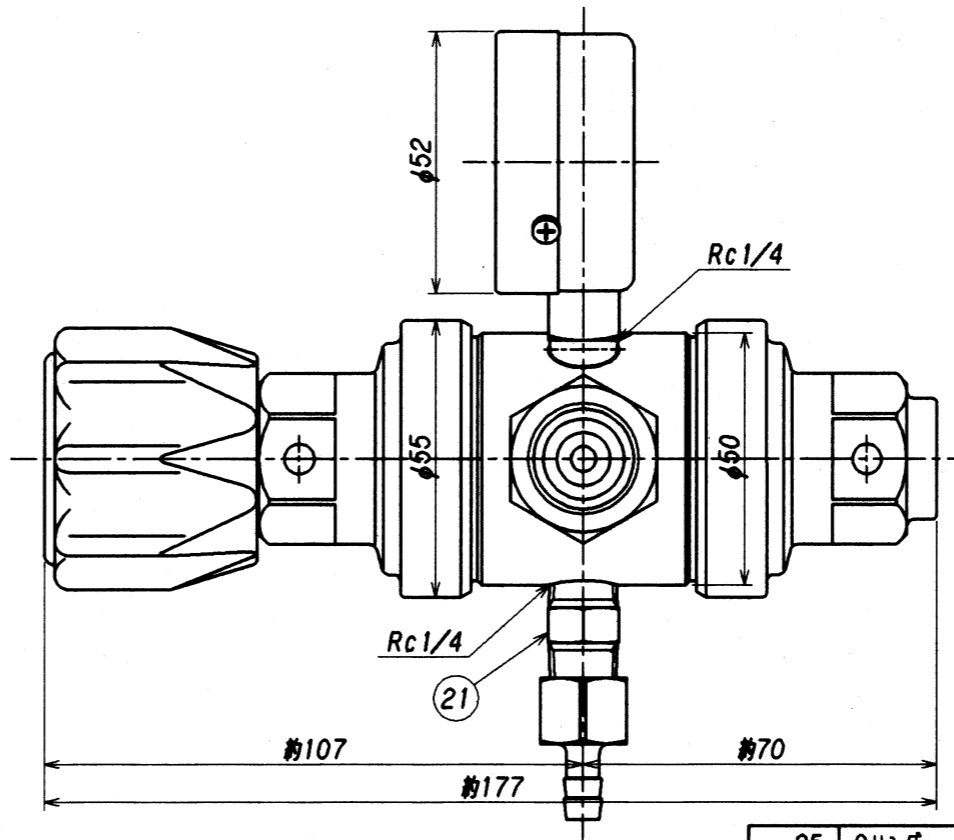
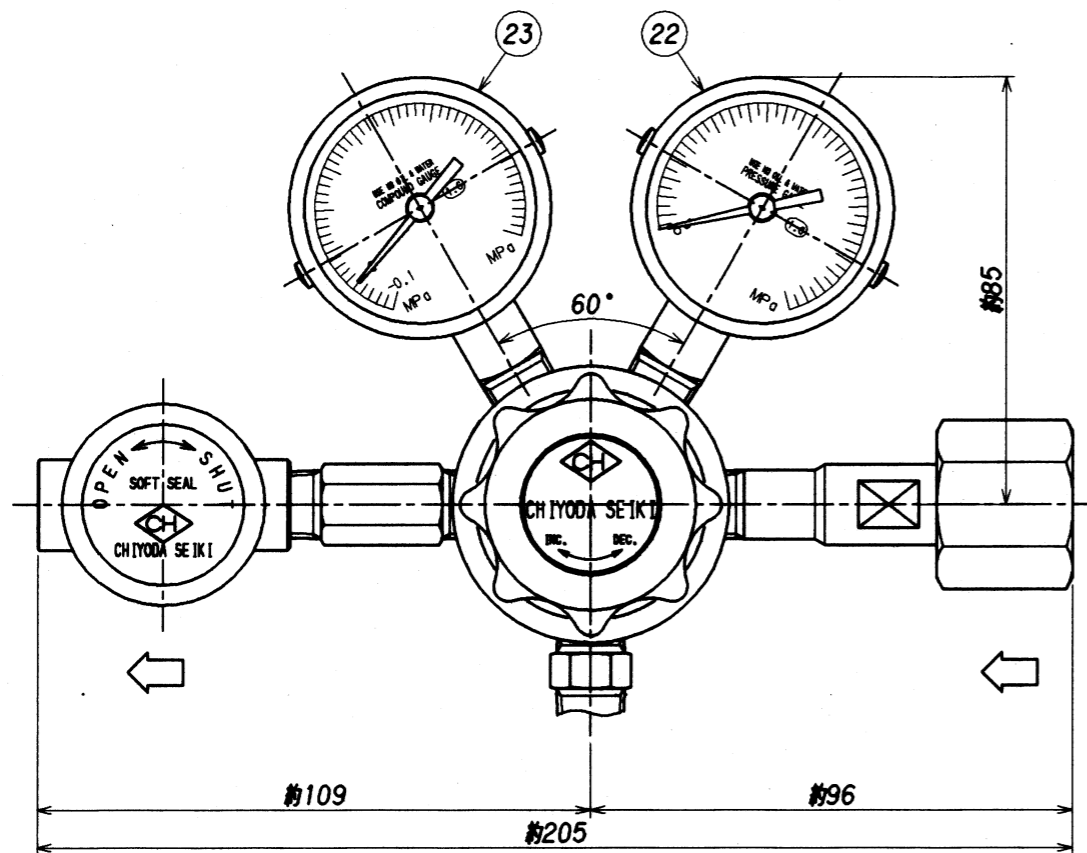


表面処理 TREATMENT 表面仕上 ROUGHNESS  
 カバー: ニッケルクロムメッキ



25	Oリング	NBR	2	P-32
24	シートパッキン	SUS316	2	
23	低圧圧力計	SUS316	1	兼油・兼水 Aφ50xR1/4
22	高圧圧力計	SUS316	1	兼油・兼水 Aφ50xR1/4
21	遮シ弁	SUS316	1	オプション
20	ストップリング	SUS316	2	
19	フィルター	SUS316	4	20μm, 50メッシュ
18	バックナット	SUS316	2	
17	バルブスプリング	SUS316	2	
16	バルブガイド	SUS316	2	
15	バルブ (φ4)	SUS316	1	
14	バルブ (φ2.2)	SUS316	1	
13	シートディスク (φ4)	PCTFE (DAIFLON)	1	
12	シートディスク (φ2.2)	PCTFE (DAIFLON)	1	
11	シート	SUS316	2	
10	バルブ押シ	SUS316	2	
9	ガスケット	PTFE (TEFLON)	2	
8	ダイヤフラム	SUS316	2	
7	受圧板	C3604B	2	
6	調整スプリング	SWP	2	
5	スプリング押エ	C3604B	2	
4	セット用押シネジ	C3604B	1	
3	押シネジハンドル	ABS, C3604B	1	
2	カバー	C3604B	2	
1	本体	SUS316	1	

30	出口バルブ	SUS316	1	Rc1/4 ダイヤフラム弁
29	圧力調整器出口継手	SUS316	1	R1/4xR1/4
28	パッキン	PTFE (TEFLON)	1	
27	緩ナット	SUS316	1	
26	足ネジ	SUS316	1	

ITEM	NAME OF PARTS	MATERIAL	Q'TY	REMARKS	ITEM	NAME OF PARTS	MATERIAL	Q'TY	REMARKS
3					30	出口バルブ	SUS316	1	Rc1/4 ダイヤフラム弁
2					29	圧力調整器出口継手	SUS316	1	R1/4xR1/4
1					28	パッキン	PTFE (TEFLON)	1	
					27	緩ナット	SUS316	1	
					26	足ネジ	SUS316	1	

承認 APPROVED	波本	製 備 PLAN	名 稱 TITLE
検 査 CHECKED	澤谷		
設 計 DESIGNED	後出	尺 寸 SCALE	1:1.5
作 業 DRAWN	中柳	製 成 日 DATE	1997. 8. 1
訂 正 REV.		製 造 日 DATE	
訂 正 理由 REASON	A. 形状変更 B. 設計変更 C. 誤記訂正 D. その他	製 造 日 DATE	
訂 正 内容 DESCRIPTIONS		製 成 日 DATE	
訂 正 日 期 DATE	1999.8.1.	製 成 日 DATE	
訂 正 者 氏 名 CHECKED	NAKAMURA 正	製 成 日 DATE	
訂 正 者 承認 印 APPROVED		製 成 日 DATE	
製 造 日 DATE		製 成 日 DATE	
製 造 者 承認 印 APPROVED		製 成 日 DATE	
製 造 者 承認 印 APPROVED		製 成 日 DATE	

株式会社千代田精機  
 CHYODA SEIKI Co., Ltd.

図 番 DWG. No. **SES-0300-2**  
 単 位 DIMENSION mm