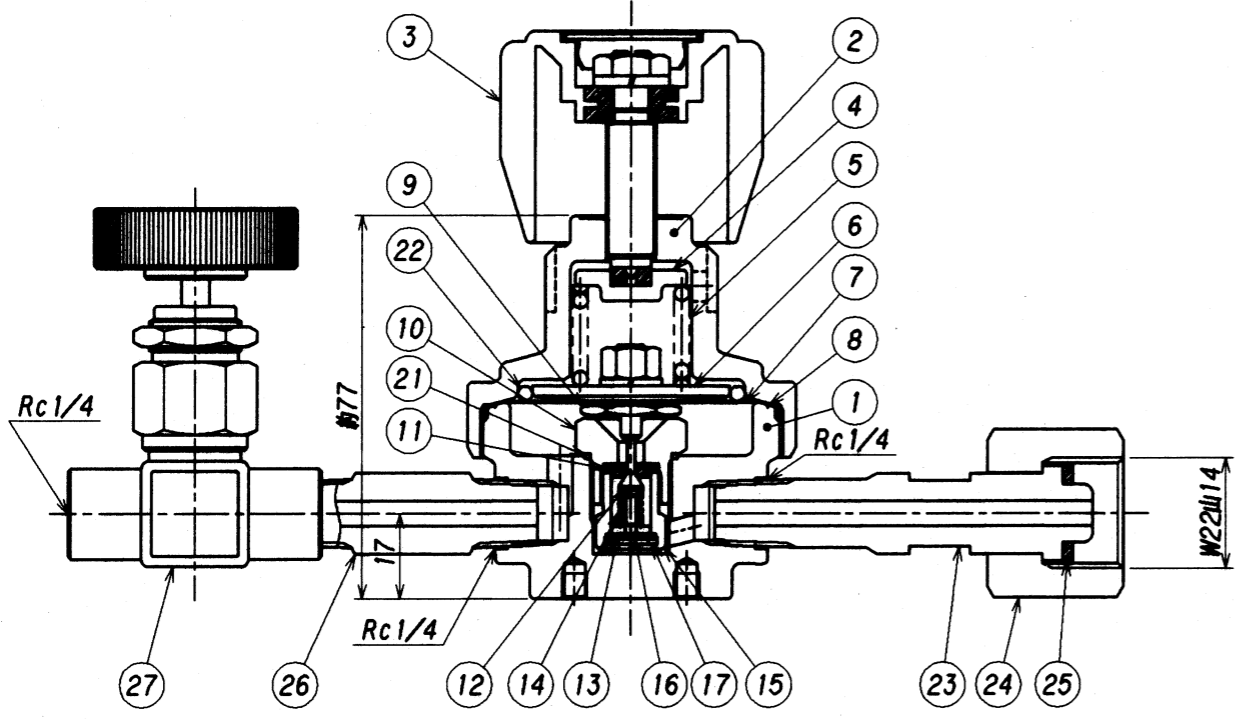
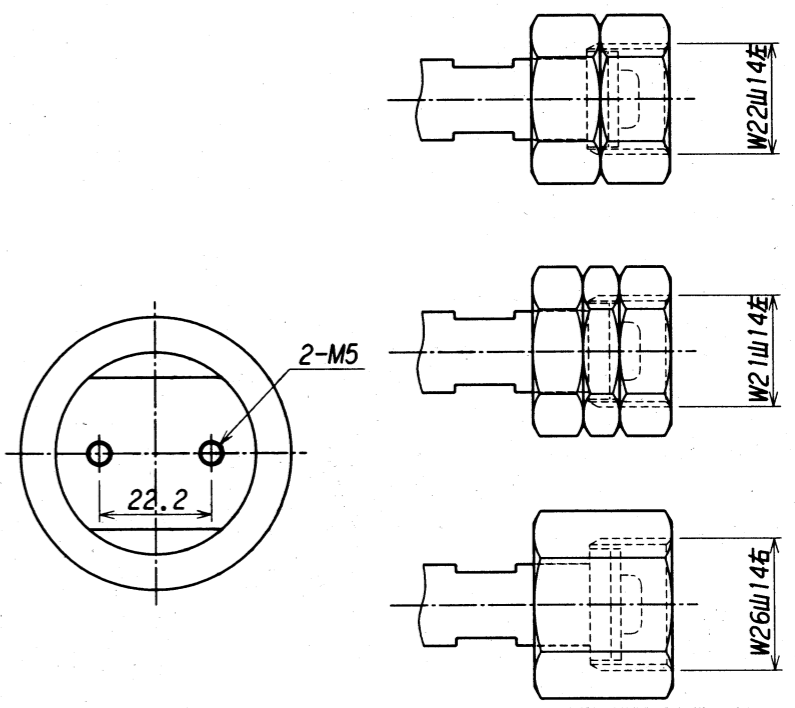
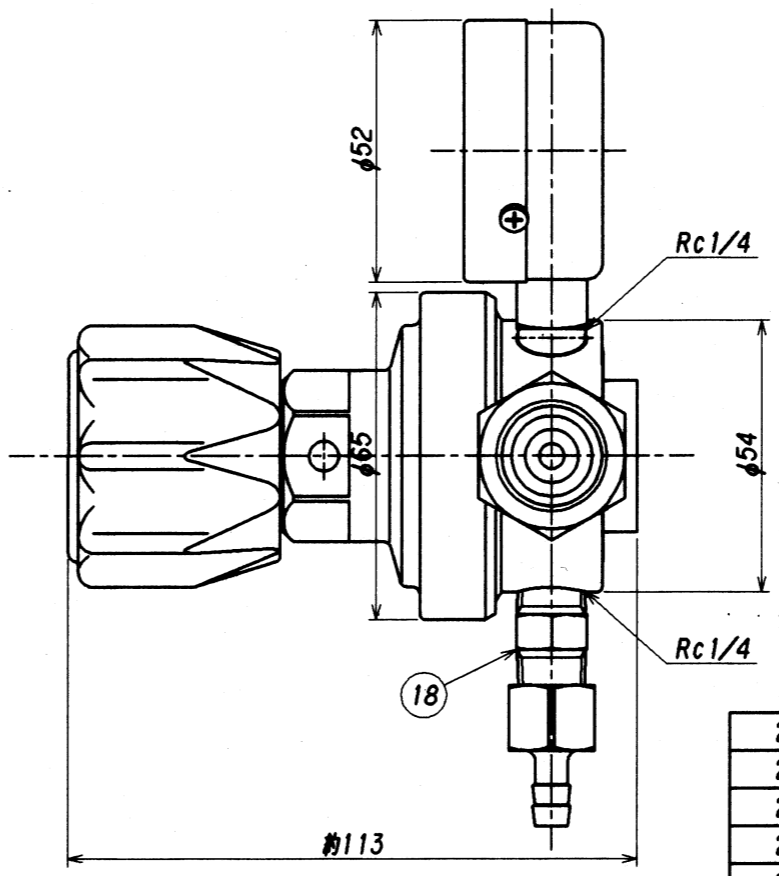
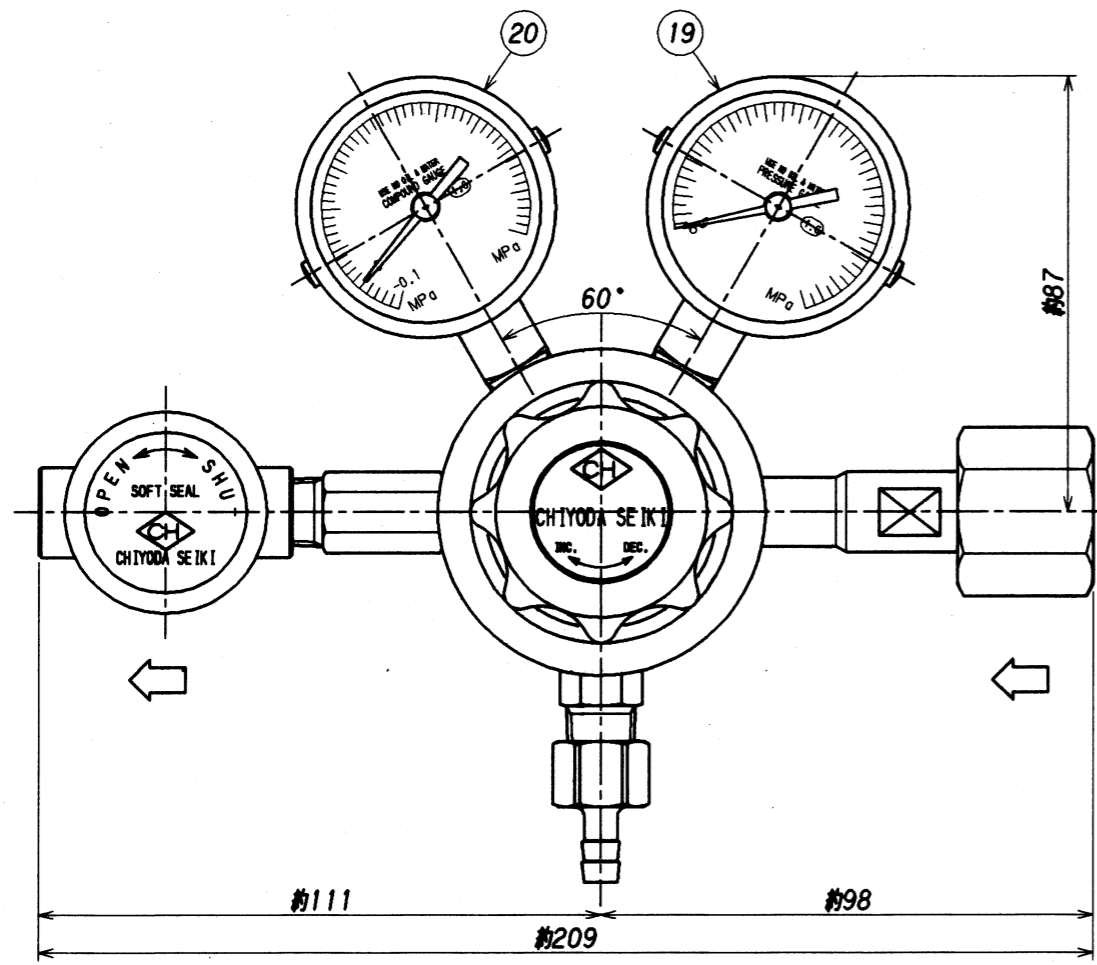


表面処理 TREATMENT 表面仕上 ROUGHNESS
 カバー: ニッケルクロムメッキ



27	出口バルブ	SUS316	1	Rc 1/4 ダイヤフラム弁		
26	圧力調整器出口継手	SUS316	1	R1/4xR1/4		
25	パッキン	PTFE (TEFLON)	1			
24	袋ナット	SUS316	1			
23	足ねじ	SUS316	1			
22	Oリング	NBR	1	G-40		
21	シートパッキン	SUS316	1			
20	低圧圧力計	SUS316	1	兼・兼 Aφ50xR1/4		
19	高圧圧力計	SUS316	1	兼・兼 Aφ50xR1/4		
18	透シ弁	SUS316	1	オプション		
17	ストップリング	SUS316	1			
16	フィルター	SUS316	2	20μm, 50メッシュ		
15	バックナット	SUS316	1			
14	バルブスプリング	SUS316	1			
13	バルブガイド	SUS316	1			
12	バルブ	SUS316	1			
11	シートディスク	PCTFE (DAIFLON)	1			
10	シート	SUS316	1			
9	バルブ押シ	SUS316	1			
8	ガスケット	PTFE (TEFLON)	1			
7	ダイヤフラム	SUS316	1			
6	受圧板	C3604B	1			
5	調整スプリング	SWP	1			
4	スプリング押エ	C3604B	1			
3	押シネジハンドル	ABS, C3604B	1			
2	カバー	C3604B	1			
1	本体	SUS316	1			
番号	名	材	質	数量	備	要
ITEM	NAME OF PARTS	MATERIAL	Q'TY	REMARKS		

3					承認 APPROVED	浪本	設備 PLAN	名称 TITLE	
2					検閲 CHECKED	澤谷			
1	D	計量法改正ニヨル圧力計目録修正。	1999.8.1.	NAKAMURA	設計 DESIGNED	後出	材料 MATERIAL	数量 Q'TY	
					製作 DRAWN	中柳			
	理由 REASON	内容 DESCRIPTIONS	日付 DATE	検閲者 CHECKED	承認者 APPROVED	作図者 DRAWN	作成日 DATE	1997. 8. 1	
	理由 REASON	A. 仕様変更 B. 設計変更 C. 誤記訂正 D. その他					尺 寸 SCALE	1:1.5	
THIRD ANGLE PROJECTION METHOD							株式会社 千代田精機	図番 DWG.No.	SES-0100-2
							CHYODA SEIKI Co., Ltd.	単位 DIMENSION mm	REV.