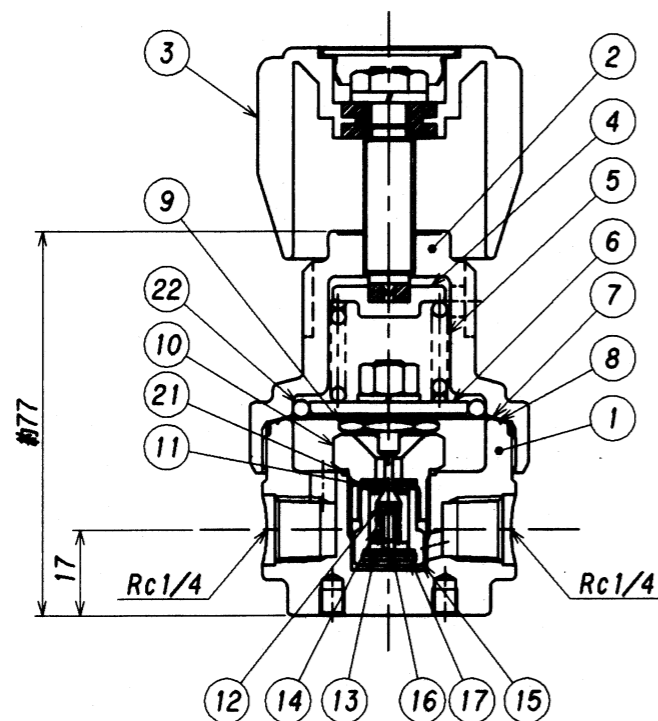
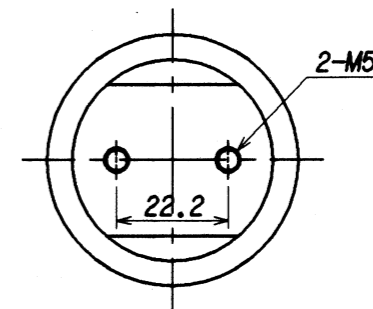
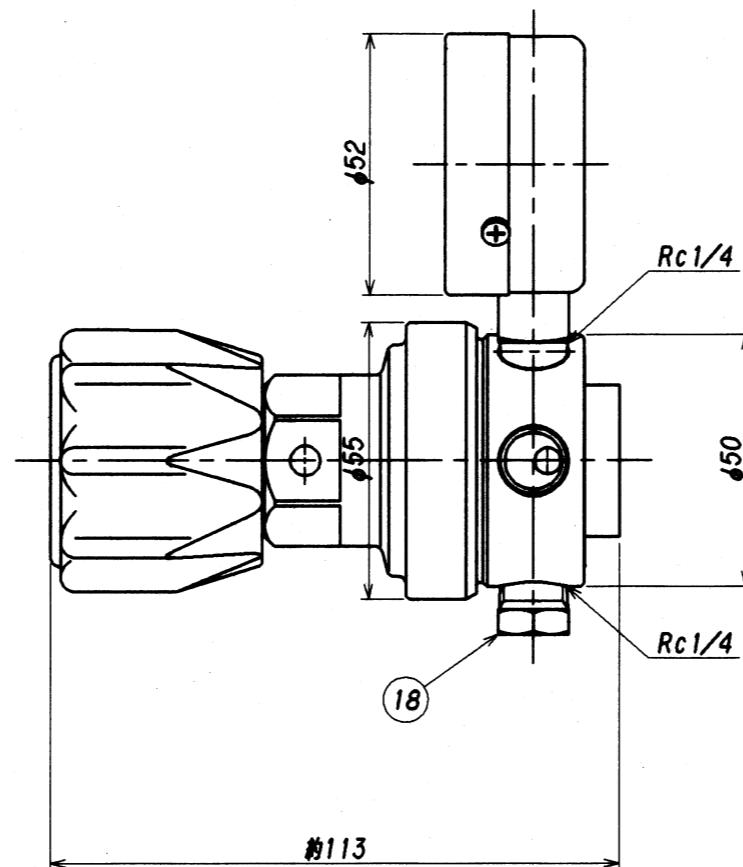
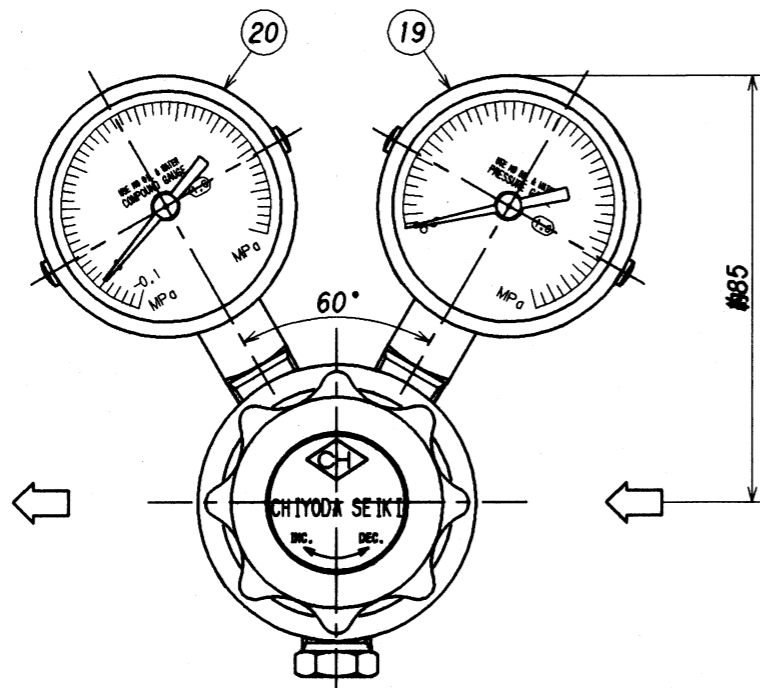


表面処理 TREATMENT 表面仕上 ROUGHNESS
 カバー: ニッケルクロムメッキ



ITEM	NAME OF PARTS	MATERIAL	Q'TY	REMARKS
22	0リング	NBR	1	P-32
21	シートパッキン	SUS316	1	
20	低圧力計	SUS316	1	業・業 Aφ50xR1/4
19	高圧力計	SUS316	1	業・業 Aφ50xR1/4
18	プラグ	SUS316	1	
17	ストップリング	SUS316	1	
16	フィルター	SUS316	2	20μm, 50メッシュ
15	バックナット	SUS316	1	
14	バルブスプリング	SUS316	1	
13	バルブガイド	SUS316	1	
12	バルブ	SUS316	1	
11	シートディスク	PCTFE(DAIFLON)	1	
10	シート	SUS316	1	
9	バルブ押シ	SUS316	1	
8	ガスケット	PTFE(TEFLON)	1	
7	ダイヤフラム	SUS316	1	
6	受圧板	C3604B	1	
5	調整スプリング	SWP	1	
4	スプリング押エ	C3604B	1	
3	押シネジハンドル	ABS, C3604B	1	
2	カバー	C3604B	1	
1	本体	SUS316	1	

承認 APPROVED 浪本	検査 CHECKED 澤谷	設計 DESIGNED 後出	図番 PLAN		名称 TITLE	
			第三角法 THIRD ANGLE PROJECTION METHOD		EX-20mk II-G2, G3 構造詳細図	
訂正 CORRECTED 中野	作成 DRAWN	材料 MATERIAL 作成日 DATE	数量 Q'TY 尺 SCALE	1997. 8. 1	1:1.5	単位 DIMENSION mm
訂正理由 REASON	訂正内容 DESCRIPTIONS	訂正日 DATE	訂正者 CHECKED	承認者 APPROVED	図番 DWG.No. SES-0020-5	訂正理由 REASON A. 客先要求 B. 設計変更 C. 誤訂正 D. その他