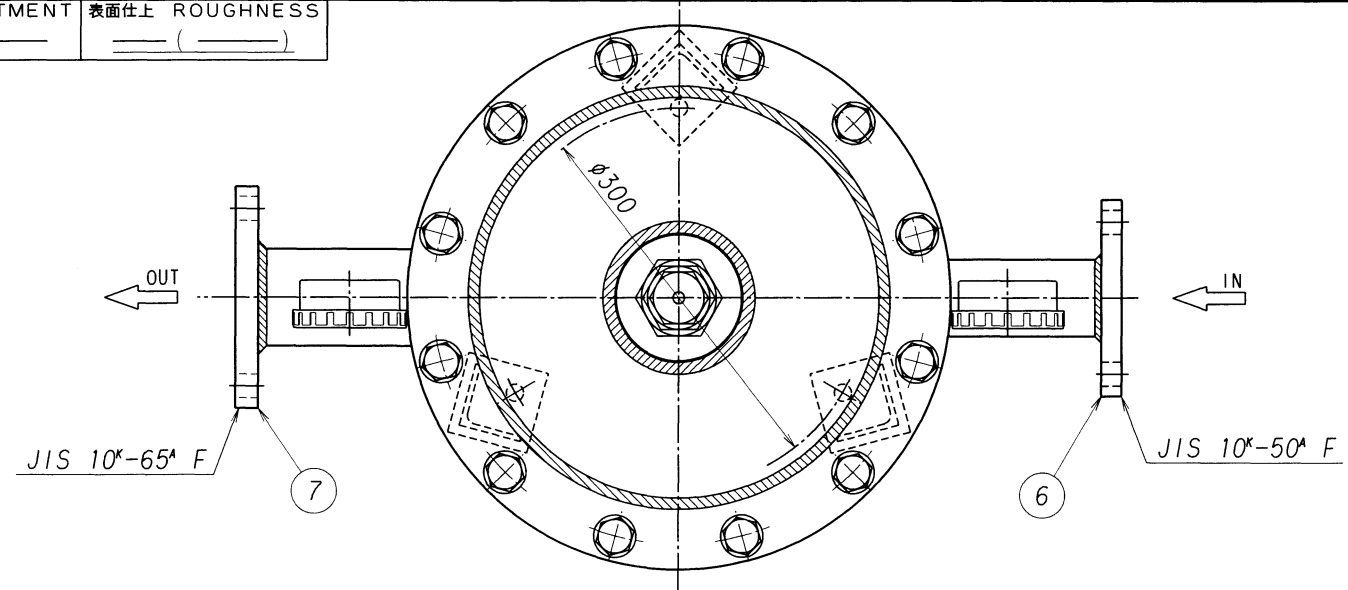
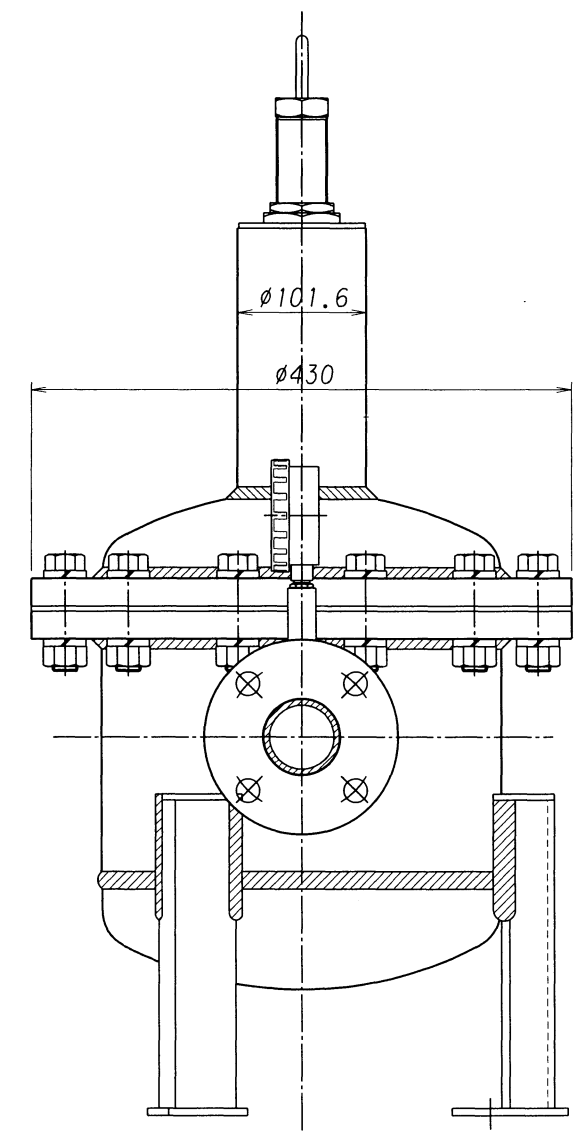
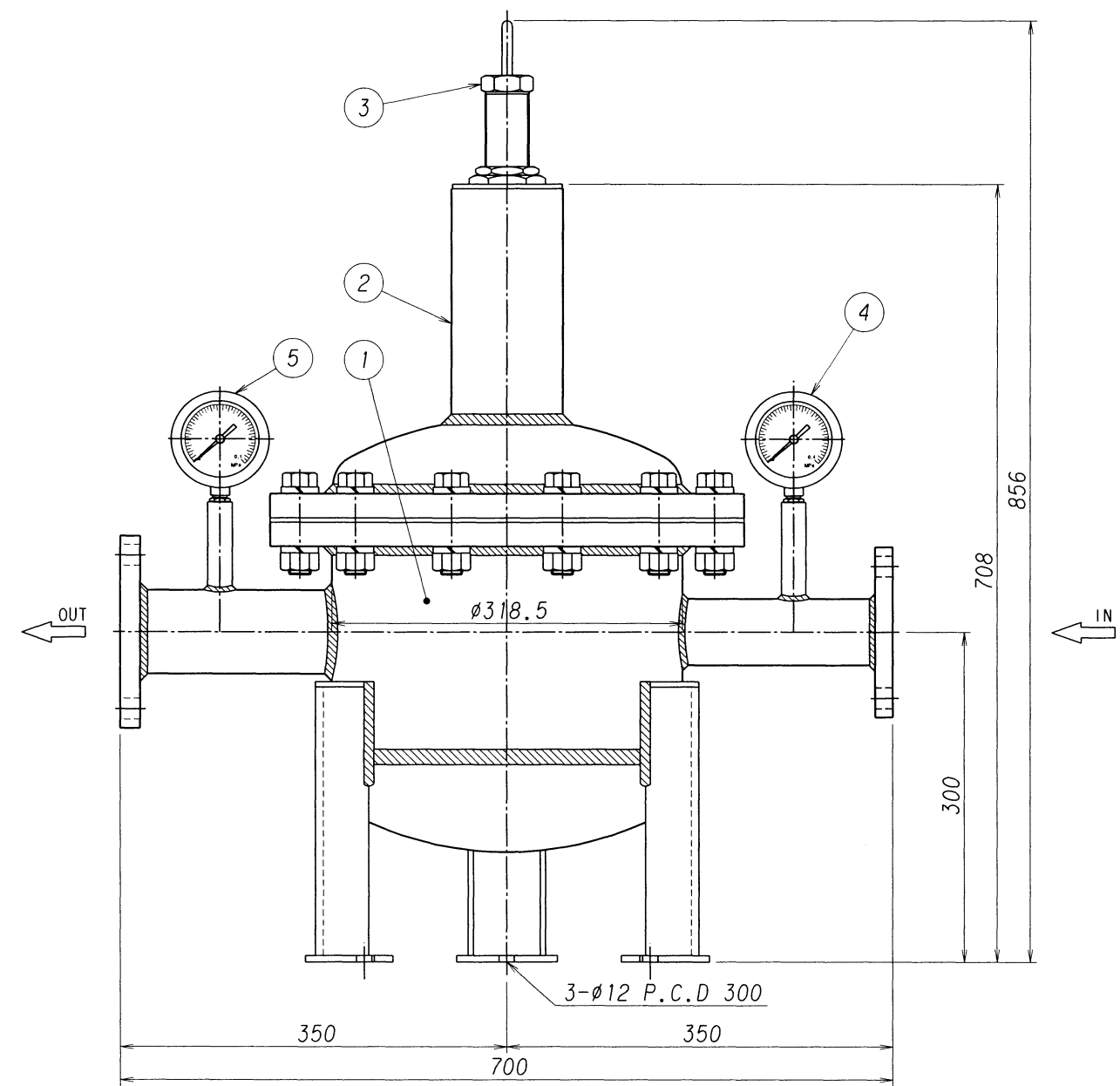


表面処理 TREATMENT 表面仕上 ROUGHNESS
 () ()

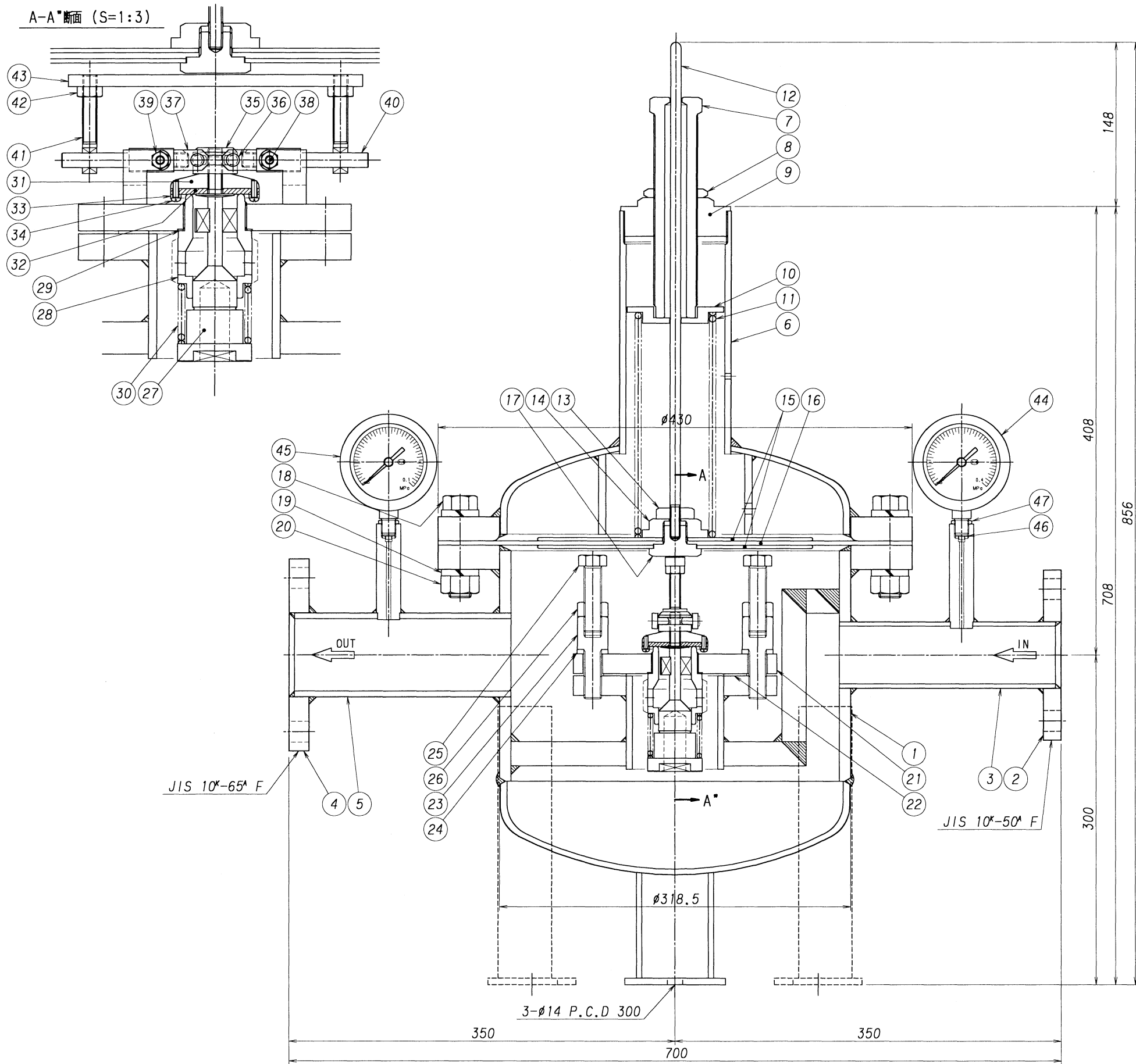


7	出口フランジ	SS400	1	JIS 10 [*] -65 [*] F
6	入口フランジ	SS400	1	JIS 10 [*] -50 [*] F
5	定圧圧力計	要部C3604B	1	Aφ75 X 0.1MPa X G1/4"
4	高圧圧力計	要部C3604B	1	Aφ75 X 0.4MPa X G1/4"
3	調整ネジ	SS400	1	
2	カバー	STPG370,SS400	1	
1	本体	STPG370,SS400	1	
番号 ITEM	名称 NAME OF PARTS	材質 MATERIAL	数量 Q'TY	摘要 REMARKS



3					承認 APPROVED	浪本	設備PLAN	名称TITLE
2					検 CHECKED	井上	材 MATERIAL	低圧用圧力調整器
1					設 DESIGNED	澤谷	個 Q'TY	<RF-400>型 組立外観図
符号 SYM	理由 REASON	改訂内容 DESCRIPTIONS	改訂日 DATE	改訂者 CHECKED	承認 APPROVED	作 DRAWN	作成日 DATE	尺 SCALE
改訂理由 REASON	A. 客先要求 CLIENT REQ.	B. 設計変更 DESIGN CHANGE	C. 誤記訂正 MIS-ENTY CORR.	D. その他 OTHERS		第三角法 THIRD ANGLE PROJECTION METHOD	2002.12.20	1:6
株式会社千代田精機 CHIYODA SEIKI Co., Ltd.							図番DWG.No.	REV.
							SRS-400-R-A	

A-A'断面 (S=1:3)



表面処理 TREATMENT 表面仕上 ROUGHNESS

番号	名称	材料	数量	備註
ITEM	NAME OF PARTS	MATERIAL	Q'TY	REMARKS
47	圧力計ロックナット	C3604B	2	
46	圧力計パッキン	C1220T	2	
45	低圧圧力計	要部C3604B	1	Aφ75 X 0.1MPa X G1/4"
44	高圧圧力計	要部C3604B	1	Aφ75 X 0.4MPa X G1/4"
43	梁板	SS400	1	
42	ロックナット	SS400	2	
41	吊り金具	SS400	2	
40	てこ棒	SS400	2	
39	ナット	SUS304	4	M6
38	支持ボルト	SUS304	2	M6 l=25
37	U型金具	SS400	2	
36	ピン	SUS304	2	
35	バルブソケット	SS400	1	
34	ディスクビス	SUS304	6	M6 l=12
33	ディスクリング	S25C	1	
32	バルブディスク	CR	1	
31	バルブシート	S25C	1	
30	バルブスプリング	SUS304	1	
29	シートパッキン	A5052P	1	
28	シート	SUS304	1	
27	スピンドル	SUS304	1	
26	ナット	SUS304	4	M16
25	ストッパボルト	SUS304	4	
24	スプリングワッシャ	SUS304	4	
23	シートフランジボルト	SUS304	4	
22	シートフランジパッキン	PTFE(テフロン)	1	
21	シートフランジ	SS400	1	
20	ナット	SUS304	12	
19	スプリングワッシャ	SUS304	24	
18	カバー締付ボルト	SUS304	12	M20 l=80
17	ダイヤフラム雄ネジ	S25C	1	
16	ダイヤフラム	CR	1	
15	受圧板	SS400	2	
14	締付ナット	SS400	1	
13	固定ナット	C3604B	1	
12	センター棒	SS400	1	
11	調整スプリング	SUP	1	
10	スプリング押エ	SS400	1	
9	カバーソケット	SS400	1	
8	ロックナット	C3604B	1	
7	調整ネジ	SS400	1	
6	カバー	STPG370,SS400	1	
5	出口接続管	STPG370	1	65 ^A sch40
4	出口フランジ	SS400	1	JIS 10 ^A -65 ^A F
3	入口接続管	STPG370	1	50 ^A sch40
2	入口フランジ	SS400	1	JIS 10 ^A -50 ^A F
1	本体	STPG370,SS400	1	

<p>承認 APPROVED</p> <p>検査 CHECKED</p> <p>設計 DESIGNED</p> <p>製作 DRAWN</p>	<p>承認者 澤本</p> <p>検査者 澤本</p> <p>設計者 澤本</p> <p>製作者 澤本</p>	<p>設備 PLAN</p> <p>名称 TITLE</p> <p>装置用低圧圧力調整器</p> <p><RF-400> 型</p> <p>単位 DIMENSION mm</p>	<p>材料 MATERIAL</p> <p>作成日 DATE</p> <p>個数 Q'TY</p> <p>尺度 SCALE</p> <p>1</p> <p>2002.12.18</p> <p>1:4(1:3)</p>	<p>図番 DWG.No.</p> <p>SRS-400-R</p>	<p>REV.</p>
<p>経歴 CARRIER</p>	<p>改訂理由 REASON</p> <p>A. 客先要求 B. 設計変更 C. 誤記訂正 D. その他</p>	<p>改訂内容 DESCRIPTIONS</p> <p>改訂日 DATE</p> <p>改訂者 CHECKED</p> <p>承認者 APPROVED</p>	<p>第三角法 THIRD ANGLE PROJECTION METHOD</p>	<p>株式会社 千代田精機</p> <p>CHYODA SEIKI Co., Ltd.</p>	<p>△</p>