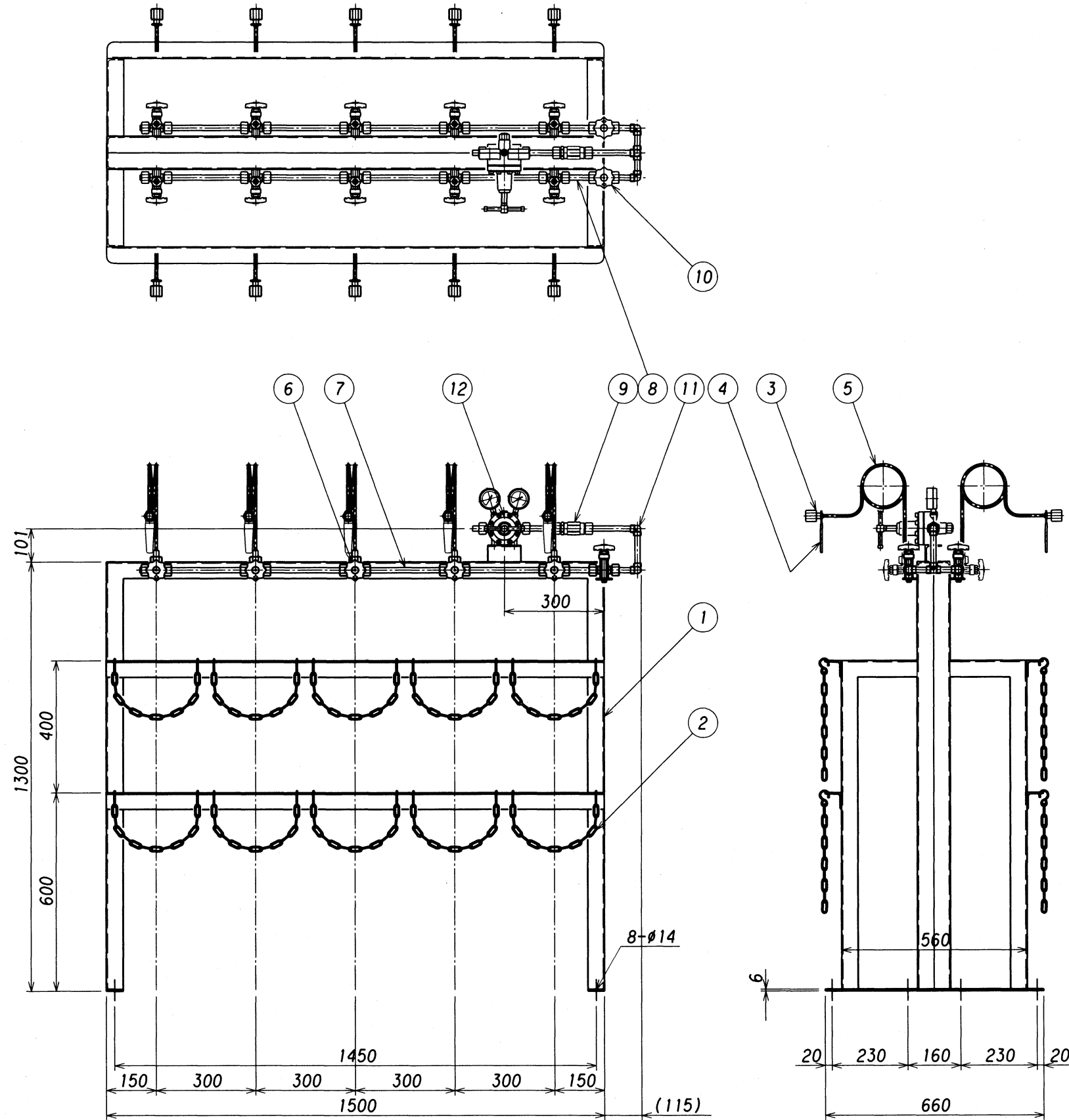


設計仕様

ガス名	
ガスの種類	毒・燃・特殊以外
圧力	1 設計 16.2
	2 常用 14.70
MPa	2 設計 0.99
	2 常用 0.9
温度	設計 -10~+40
	常用 35
流量 l/min(Normal)	
容器接続継手	

※ 雨水、雪等の掛かる場所、直射日光の当たる場所には、設置しないで下さい。
 ※ 毒性ガス及び腐食性ガスには、非対応です。



番号 ITEM	名称 NAME OF PARTS	材質 MATERIAL	数量 Q'TY	備考 REMARKS
12	圧力調整器	C3771B	1	GS-140
11	T字管	SUS304TP-S	1	φ16Xt3
10	切替弁	C3604B	2	KV-250-CIS
9	ストレナ	C3604B	1	FB-22
8	S単管	SUS304TP-S	3	φ16Xt3
7	L単管	SUS304TP-S	8	φ16Xt3
6	ネック弁	C3771B	10	KV-250-T
5	連結管	C1220T	10	φ8Xt2.0
4	レバー	SPCC	10	
3	容器接続金具	C3604B	10	
2	クサリ	SWRM	20	線径5mm
1	架台	SS400	1	L50/t4

承認 APPROVED 検査 CHECKED 設計 DESIGNED 作図 DRAWN	承認 小島 辰 辰	設備 PLAN 名称 TITLE 並列型 ユニホールド MUF-P-5X5R	材質 MATERIAL 作成日 DATE 2004. 5. 10	個数 Q'TY 尺度 SCALE 1:15	単位 DIMENSION mm 図番 DWG.No. SMS-MUF-P-5R	備考 株式会社 千代田精機 CHIYODA SEIKI Co., Ltd.	図章 CH	変更履歴 符号 理由 改訂内容 改訂日 改訂者 承認 SYM REASON DESCRIPTIONS DATE CHECKED APPROVED 改訂理由 改訂理由 A. 客先要求 B. 設計変更 C. 誤記訂正 D. その他 REASON A. CLIENT REQ. B. DESIGN CHANGE C. MIS-ENTRY CORR. D. OTHERS
--	--------------------	---	--	-----------------------------	---	---	----------	---

経歴 全面、見直し。
 CARRIER