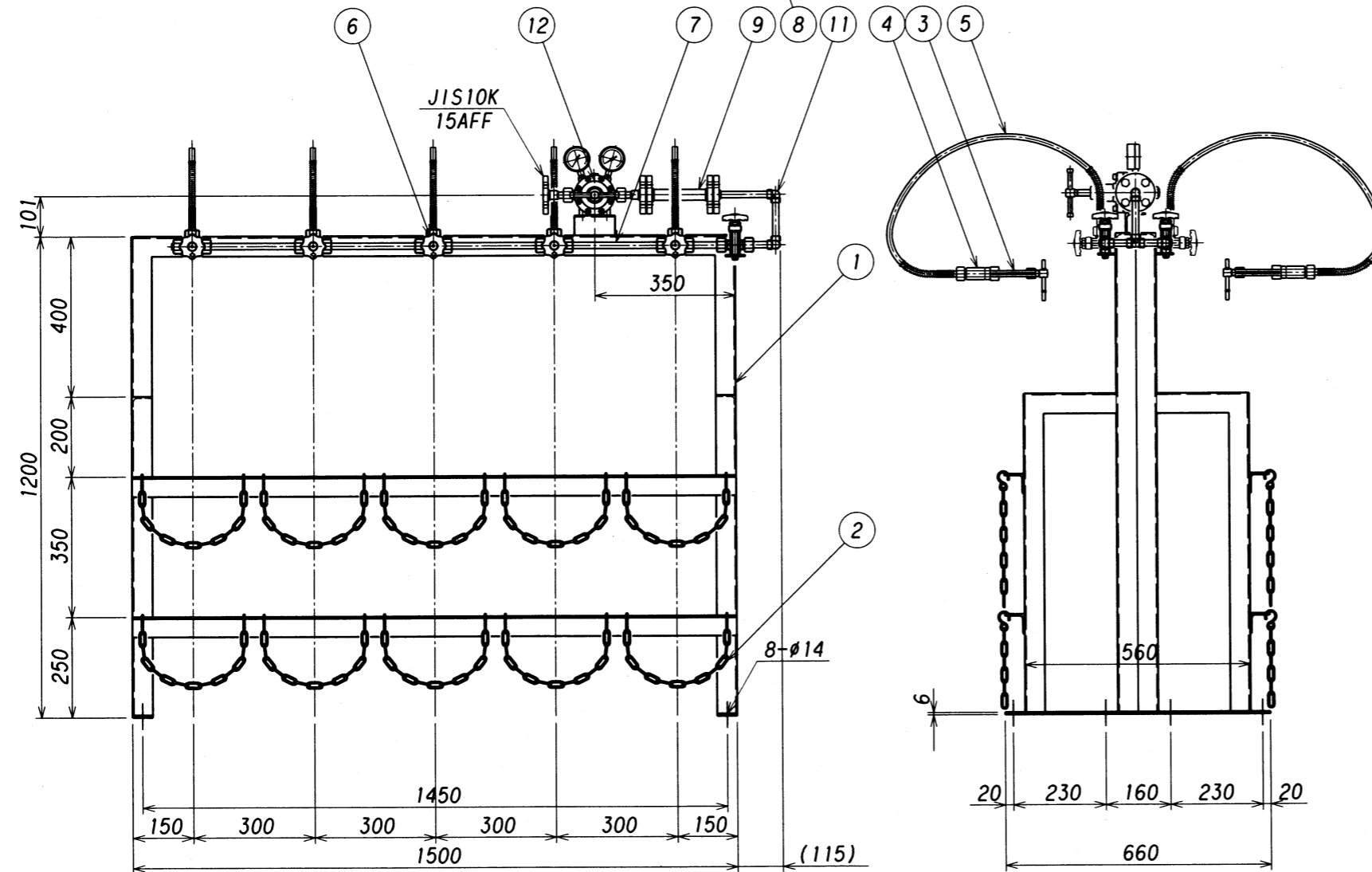


設計仕様

ガス名	C ₂ H ₂	
ガスの種類	可燃性	
圧力	1 設計	2.6
	2 常用	2.32
MPa	1 設計	0.13
	2 常用	0.1
温度 °C	設計	-10~+40
	常用	35
流量 m ³ /h(Normal)	4.5	
容器接続継手	弁式	

- * 雨水、雪等の掛かる場所、直射日光の当る場所には、設置しないで下さい。
- * 火気の無い、通風の良い場所に設置して下さい。
- * チョフレックス連結管は、DMF(ジメチルホルムアミド)容器には使用できません。
- * DMF容器は、溶接線の上部に白帯又は、肩に「DMF」の刻印にて、判別。
- * 41L容器(7kg)の自然状態での1本当たりの発生量は、最大0.9m³/hです。設計仕様流量以下で使用して下さい。



番号	名称	材質	数量	備	要
ITEM	NAME OF PARTS	MATERIAL	Q'TY	REMARKS	
12	圧力調整器	C3771B	1	GS-14	
11	T字管	SUS304TP-S	1	φ16Xt3	
10	切替弁	C3604B	2	SV-30-CAIS	
9	爆発防止器	STPG370	1	FA-2	
8	S単管	SUS304TP-S	2	φ16Xt3	
7	L単管	SUS304TP-S	8	φ16Xt3	
6	ネック弁	C3771B	10	SV-30-TAI	
5	連結管	PA(ナイロン12)	10	CY04-NW	
4	小型爆発防止器	C3604B	10	FA-1	
3	容器接続金具	FCD	10	7セ枠	
2	クサリ	SWRM	20	線径5mm	
1	架台	SS400	1	L50/t4	

承認 APPROVED 検 CHECKED 設 DESIGNED 作 DRAWN	 千代田 精機 CHYUODA SEIKI	設備 PLAN		名称 TITLE	
		材 質 MATERIAL 作成日 DATE 2004. 5. 10		個 数 Q'TY 尺 度 SCALE 1:15	
符 号 SYM 理 由 REASON 改 訂 理 由 REASON	理 由 REASON 改 訂 内 容 DESCRIPTIONS 改 訂 日 DATE 改 訂 者 CHECKED 承 認 APPROVED	改 訂 日 DATE 改 訂 者 CHECKED 承 認 APPROVED	承 認 APPROVED 検 査 CHECKED 設 計 DESIGNED 作 図 DRAWN	第 三 角 法 THIRD ANGLE PROJECTION METHOD	単 位 DIMENSION mm 図 番 DWG.No. SMS-MUF-PA-5R

経 歴 全面、見直し。
CARRIER

株式会社 千代田精機
CHIYODA SEIKI Co., Ltd.

REV.