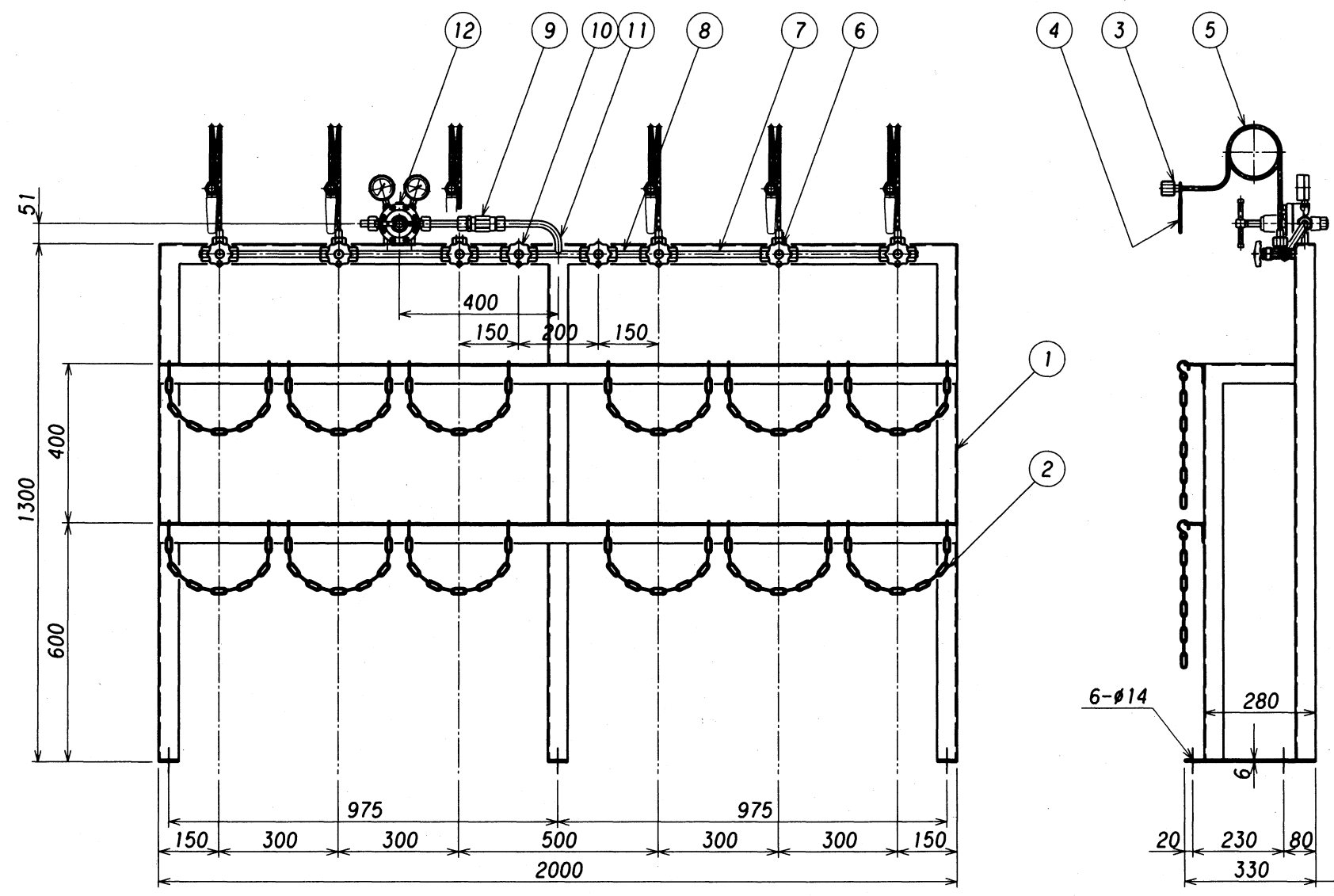


表面処理 TREATMENT 表面仕上 ROUGHNESS  
 架台塗装色: N-7 ( )



設計仕様

ガス名	種類	容積
1	設計	16.2
1	常用	14.70
2	設計	0.99
2	常用	0.9
温度	設計	-10~+40
度	常用	35
流量	L/min(Normal)	
容器	接続継手	

\* 雨水、雪等の掛かる場所、直射日光の当る場所には、設置しないで下さい。  
 \* 毒性ガス及び腐食性ガスには、非対応です。

10	切替弁	C3771B	2	KV-250-CIS
9	ストレナ	C3604B	1	FB-22
8	S単管	SUS304TP-S	3	φ16Xt3
7	L単管	SUS304TP-S	4	φ16Xt3
6	ネック弁	C3771B	6	KV-250-T
5	連結管	C1220T	6	φ8Xt2.0
4	レバー	SPCC	6	
3	容器接続金具	C3604B	6	
2	クサリ	SWRM	12	線径5mm
1	架台	SS400	1	L50/t4

12	圧力調整器	C3771B	1	GS-140
11	T字管	SUS304TP-S	1	φ16Xt3
番号	名称	材質	数量	備
ITEM	NAME OF PARTS	MATERIAL	Q'TY	REMARKS

承認 APPROVED	浪本	設備 PLAN	名称 TITLE
検 査 CHECKED	小島		
設 計 DESIGNED	農		
作 図 DRAWN	農	材 質 MATERIAL	備 註 Q'TY
改 訂 理由 REASON	改 訂 内 容 DESCRIPTIONS	作 成 日 DATE	尺 寸 度 SCALE
改 訂 日 DATE	改 訂 者 CHECKED	2004. 5. 10	1:15
承認 承認 APPROVED	承認 承認 APPROVED	単位 DIMENSION mm	
改 訂 理由 REASON		REV.	
A. 客先要求 B. 設計変更 C. 誤記訂正 D. その他		CH 株式会社 千代田精機	
CARRIER 全面、見直し。		CHYODA SEIKI Co., Ltd. SMS-MUF-F-3R	