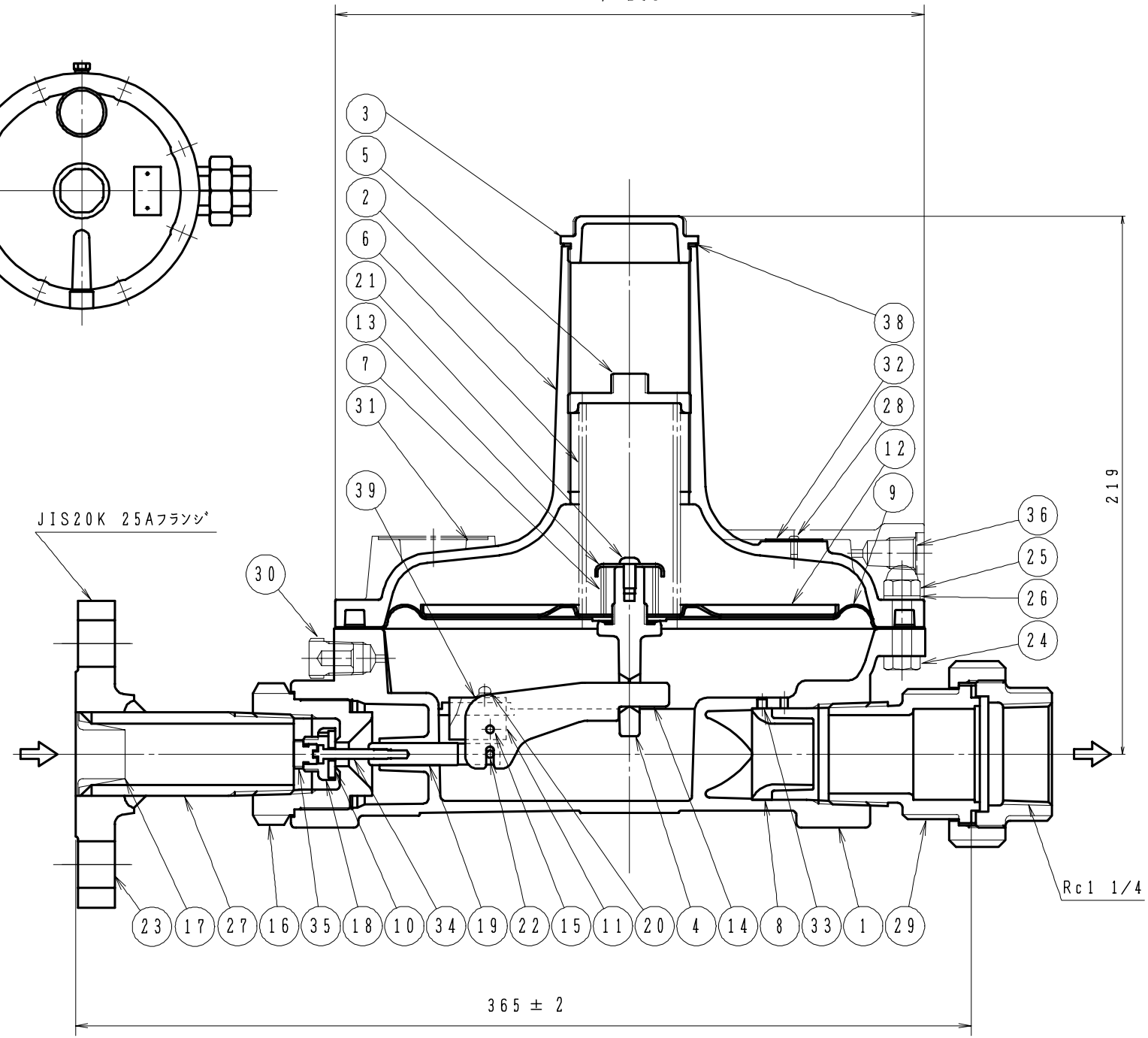
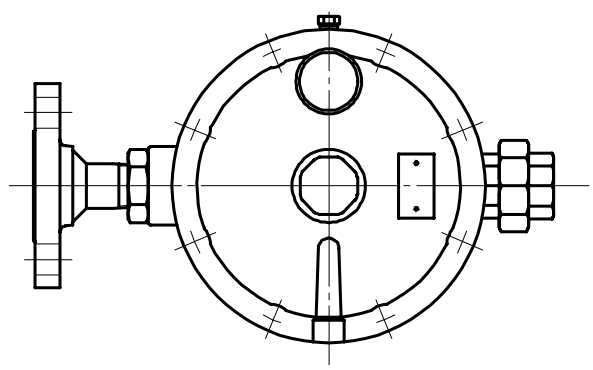


φ 240



39	歯付キ座金	2	S50CM	内歯形 4
38	パッキン	1	コウジ(入り)	
37				
36	カバーストレーナ	1	SUS304-W1/2H	
35	弁体キャップ	1	C3604B	
34	弁棒 B	1	SUS304	
33	六角穴付止メネジ	1	SCM435	M4×4(平先)
32	大臣認定票	1	A1100P	(認定品に限る)
31	ネームプレート	1	A1100P	
30	プラグ	1	C3604B	
29	オスメスユニオン	1	FCMB270	
28	打込ネジ鉋	2	C2700-1/8H	3×6(認定品に限る)
27	パイプ	1	STPG370	
26	歯付キ座金	8	S50CM	内歯形 8
25	六角袋ナット	8	SS400	3形 M8
24	六角ボルト	8	SS400	M8×30
23	フランジ	1	S25C	
22	波形スプリングピン	1	SUS420	φ3×8 - 一般用
21	十字穴付キナベ小ネジ	1	SWRM12	M5×10
20	十字穴付キナベ小ネジ(SI-F付)	2	SWRM12	M4×8
19	弁棒 A	1	C3604B	
18	弁体	1	C3604B	
17	ストレーナ	1	SUS304 B.S.P	
16	ノズル	1	C3771B	
15	テコピン	1	SUS304	
14	テココ	1	SPCC	
13	リリーススプリング押エ	1	SPCC	
12	受圧板	1	SPCC	
11	テコ座金	1	ZDC2	
10	弁ゴム	1	NBR	
9	ダイヤフラム	1	NBR	
8	ベンチュリ	1	ADC12	
7	リリーススプリング	1	SWPB	
6	調整スプリング	1	SWPB	
5	調整ネジ	1	ADC12	
4	連動子	1	ZDC2	
3	カバーキャップ	1	ADC12	
2	カバー	1	ADC12	
1	本体	1	ADC12	
番号	品名	数量	材質	摘要

GL-70-1 単段式調整器

組立図

製 図

図 番

'05年11月17日

GL-70-1-J-01

尺 度	図 法	照 査	検 査	設 計	製 図
フリー	第3角法	(西野)	(若山)	(岩本)	(岩本)

伊藤工機株式会社