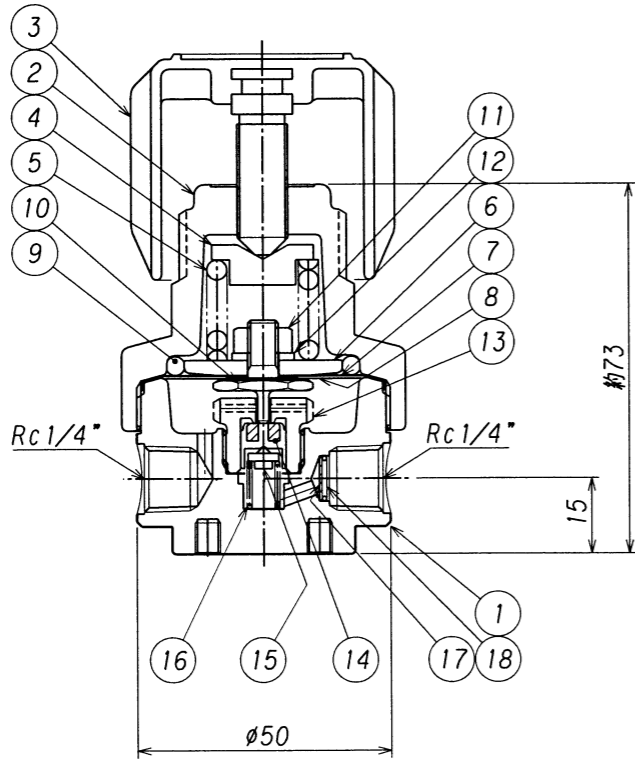
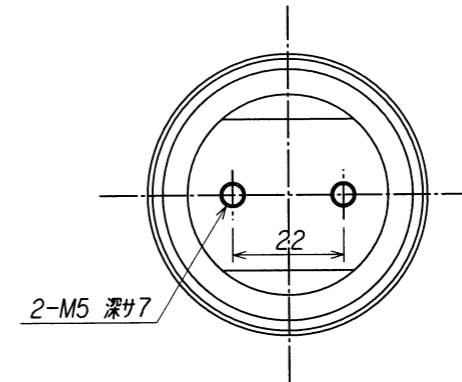
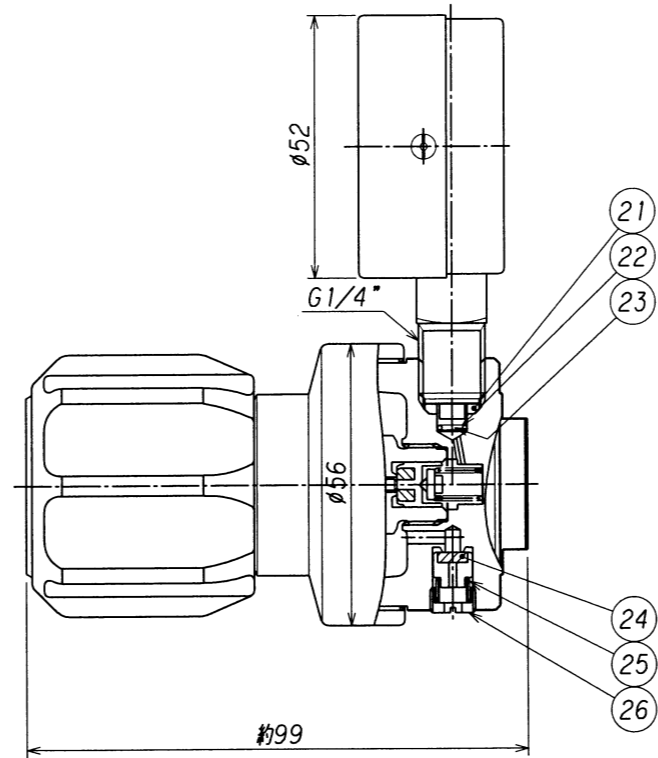
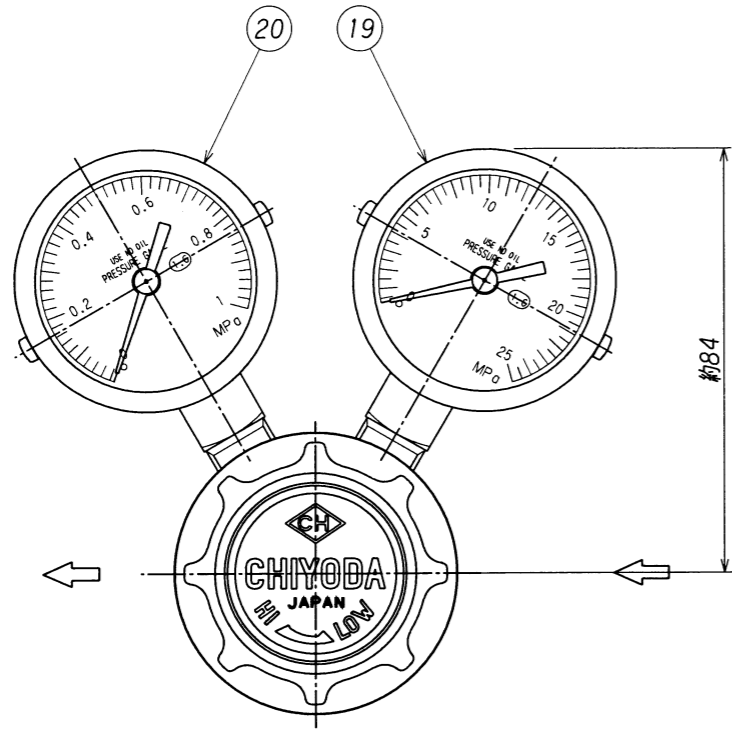


表面処理 TREATMENT 表面仕上 ROUGHNESS
クロームメッキ ()



番号 ITEM	名 NAME OF PARTS	材 MATERIAL	数量 Q'TY	備 REMARKS
26	逃シ弁調整ネジ	C3604B	1	
25	逃シ弁スプリング	SUS304	1	
24	逃シ弁バルブ	C3604B	1	NRディスク
23	金アミ φ6	SUS316	1	300メッシュ
22	金アミ止メリング φ6	SUS304	1	
21	圧力計パッキン	C1220T	2	
20	低圧圧力計	要部C3604B	1	Aφ50X1MPaXG1/4
19	高圧圧力計	要部C3604B	1	Aφ50X25MPaXG1/4
18	金アミ止メリング φ9	SUS304	1	
17	金アミ φ9	SUS316	1	300メッシュ
16	バルブスプリング	SUS304	1	
15	安定器	C3604B	1	
14	バルブ	C3604B	1	PCTFE(ダイフロン)ディスク
13	シート	C3604B	1	
12	スプリングワッシャ	S	1	
11	ナット	C3604B	1	M6
10	バルブ押し	C3604B	1	
9	O リング	NBR	1	P-32
8	ダイヤフラムパッキン	PTFE(テフロン)	1	
7	ダイヤフラム	SUS316	1	
6	受圧板	C3604B	1	
5	調整スプリング	SWP	1	
4	スプリング押エ	C3604B	1	
3	押シネジハンドル	ABS,C3604B	1	
2	カバー	ZDC	1	
1	本体	C3771B	1	

浪本	承認 APPROVED	設備 PLAN	名称 TITLE
田島	検 回 CHECKED	材 質 MATERIAL	ハイ・セレクト 圧力調整器
池本	設 計 DESIGNED	個 数 Q'TY	<GHSN-4> 型
小林	作 図 DRAWN	尺 寸 SCALE	1:1.5
	承認 作 図 APPROVED DRAWN	作成日 DATE	1997. 4. 1
	承認 作 図 APPROVED DRAWN	単位 DIMENSION	mm
	承認 作 図 APPROVED DRAWN	図 番 DWG.No.	SRS-HS-GHSN4-1
	承認 作 図 APPROVED DRAWN	REV.	△

符号 SYM	理由 REASON	改訂内容 DESCRIPTIONS	改訂日 DATE	改訂者 CHECKED	承認者 APPROVED
3	B	本体シート部の形状を変更。	2000.11.1	NAKAMURA 澤石	
2	D	計量法改正ニヨル圧力計目盛修正。	1999.7.1.	HAYASHI 田島	
1					

第三角法
THIRD ANGLE PROJECTION METHOD



株式会社 千代田精機
CHIYODA SEIKI Co.,Ltd.