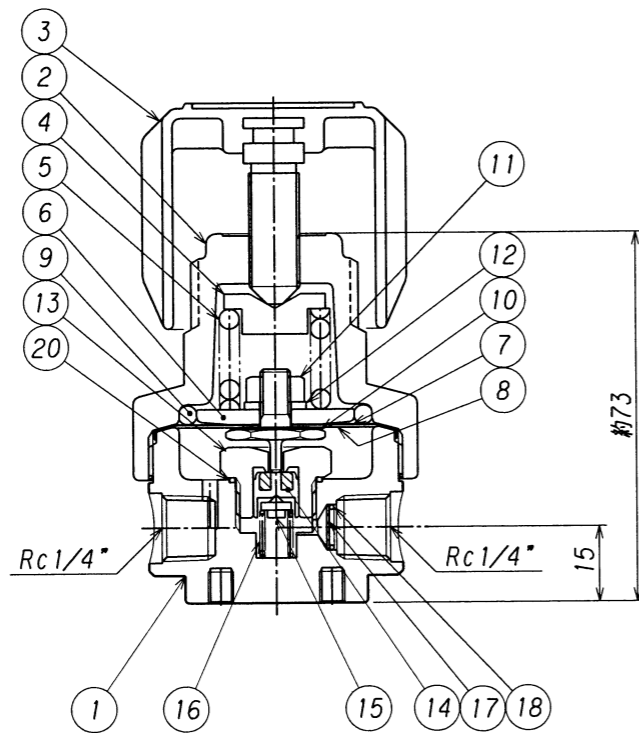
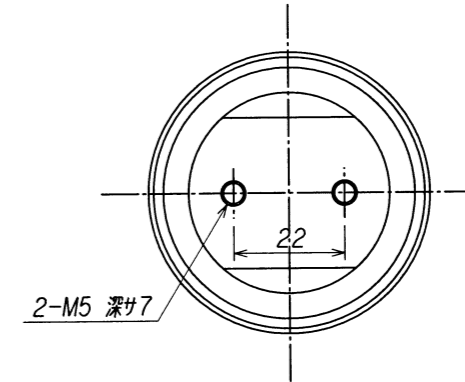
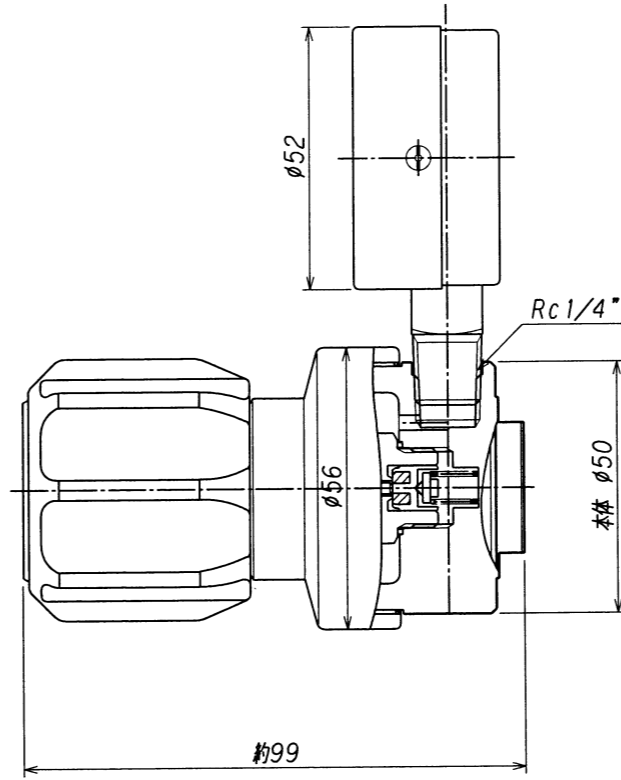
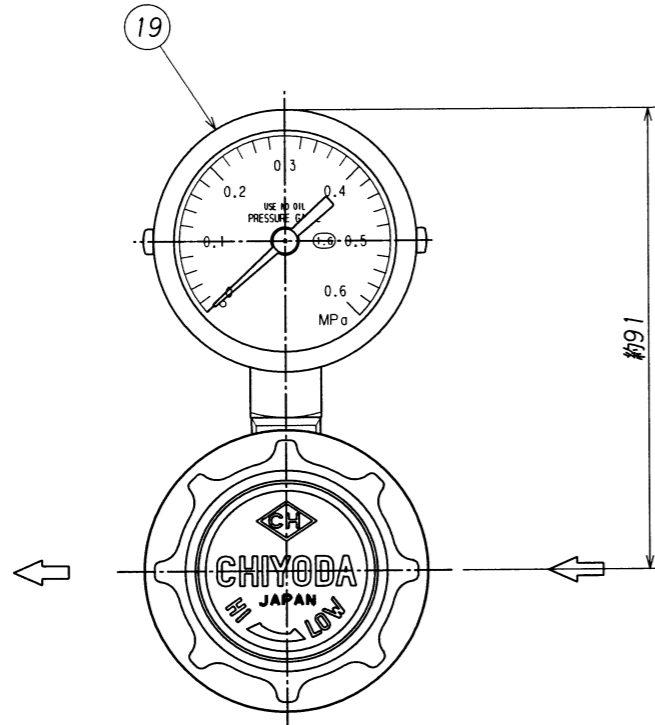


表面処理 TREATMENT	表面仕上 ROUGHNESS
クロムメッキ	— (—)



20	シートパッキン	SUS316	1	
19	低圧力計	要部SUS316	1	Aφ50X0.6MPaXR1/4
18	金アミ止メリング	SUS304	1	
17	金アミ	SUS316	1	300メッシュ
16	バルブスプリング	SUS304	1	
15	安定器	C3604B	1	
14	バルブ	SUS316	1	PTFE(テフロン)ディスク
13	シート	SUS316	1	
12	スプリングワッシャ	S	1	
11	ナット	C3604B	1	M6
10	バルブ押し	SUS316	1	
9	O リング	NBR	1	P-32
8	ダイヤフラムパッキン	PTFE(テフロン)	1	
7	ダイヤフラム	SUS316	1	
6	受圧板	C3604B	1	
5	調整スプリング	SWP	1	
4	スプリング押し	C3604B	1	
3	押しネジハンドル	ABS,C3604B	1	
2	カバー	ZDC	1	
1	本体	SUS316	1	
番号 ITEM	名称 NAME OF PARTS	材質 MATERIAL	数量 Q'TY	備 考 REMARKS

	D	誤記訂正。	2000.11.1	NAKAMURA	澤谷	承認 APPROVED	浪本	設備 PLAN	名称 TITLE		
		計量法改正ニヨル圧力計目盛修正。	1999.7.1	HAYASHI	田島					田島	池本
符号 SYM	理由 REASON	改訂内容 DESCRIPTIONS	改訂日 DATE	改訂者 CHECKED	承認者 APPROVED	作図 DRAWN	浪本 田島 池本 澤谷	材料 MATERIAL	個数 Q'TY	1	
改訂理由 REASON	A. 客先要求 B. 設計変更 C. 誤記訂正 D. その他						第三角法 THIRD ANGLE PROJECTION METHOD	作成日 DATE	1997. 9. 5	尺 寸 SCALE	1:1.5
								株式会社 千代田精機 CHIYODA SEIKI Co., Ltd.	図番 DWG.No. SRS-HS-CHSS4-1	単位 DIMENSION mm REV.	