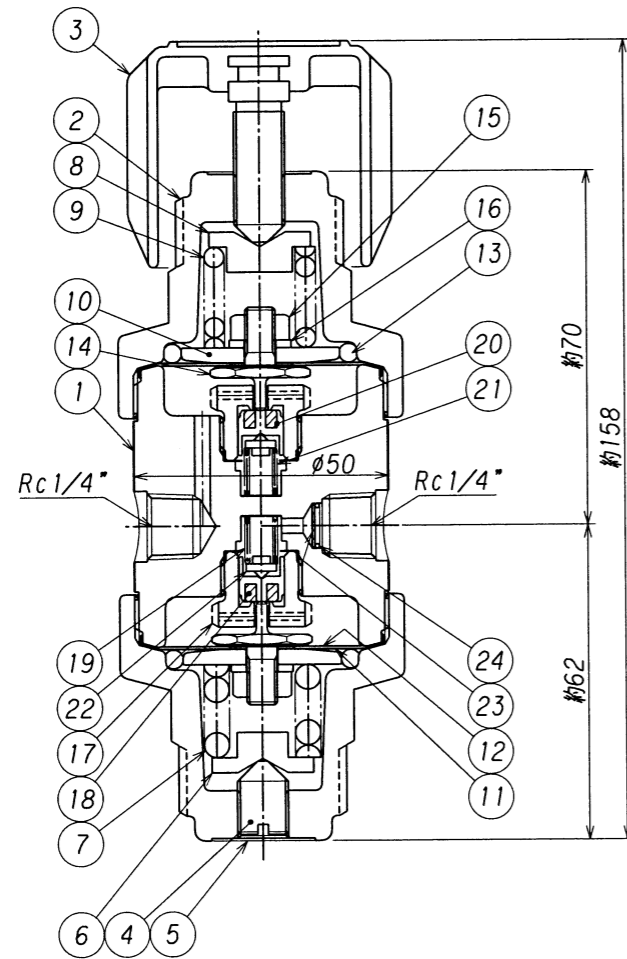
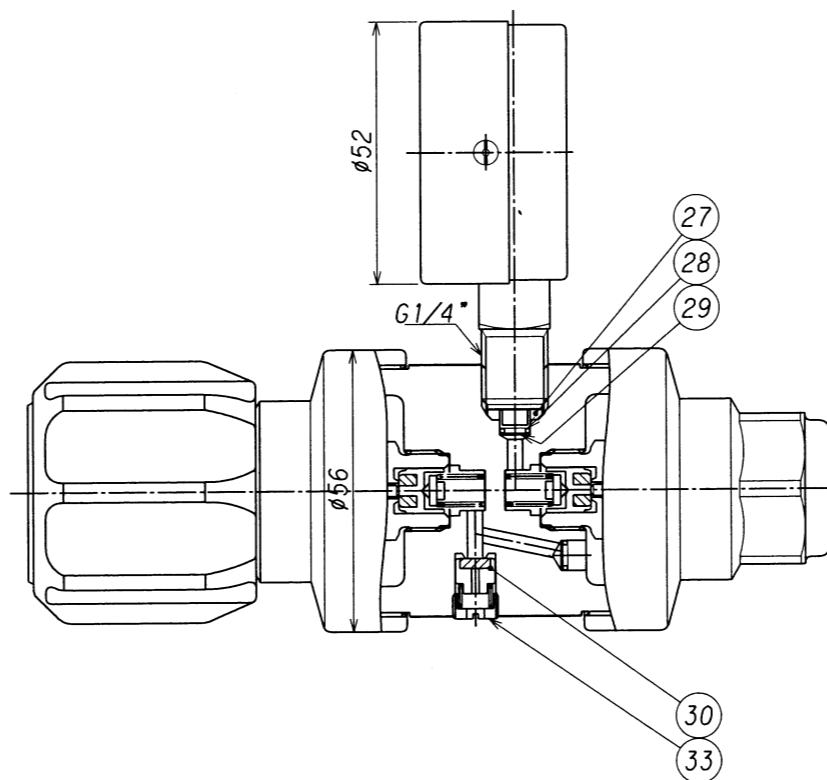
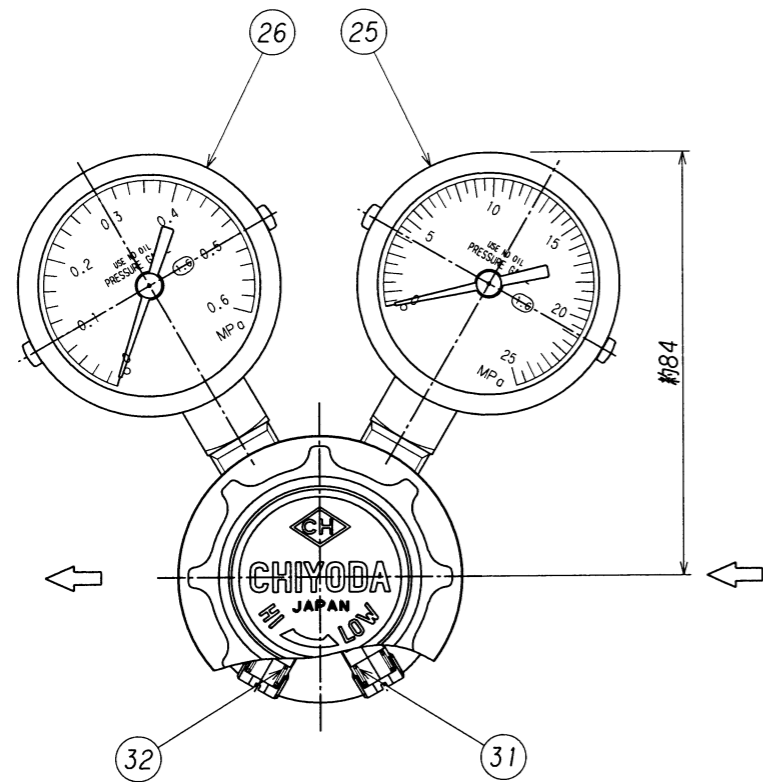


表面処理 TREATMENT	表面仕上 ROUGHNESS
クロームメッキ	( )



番号 ITEM	名称 NAME OF PARTS	材質 MATERIAL	数量 Q'TY	摘要 REMARKS
33	逃シ弁調整ネジ	C3604B	2	
32	2段目逃シ弁スプリング	SUS304	1	
31	1段目逃シ弁スプリング	SUS304	1	
30	逃シ弁バルブ	C3604B	2	NRディスク
29	金アミ	SUS316	2	300メッシュ
28	金アミ止メリング	SUS304	2	
27	圧力計パッキン	C1220T	2	
26	低圧圧力計	要部C3604B	1	Aφ50X0.6MPaXG1/4
25	高圧圧力計	要部C3604B	1	Aφ50X25MPaXG1/4
24	金アミ止メリング	SUS304	1	φ9
23	金アミ	SUS316	1	φ9
22	安定器	C3604B	2	
21	2段目バルブスプリング	SUS304	1	
20	2段目バルブ	C3604B	1	PTFE(テフロン)ディスク
19	1段目バルブスプリング	SUS304	1	
18	1段目バルブ	C3604B	1	PCTFE(ダイフロン)ディスク
17	シート	C3604B	2	
16	スプリングワッシャ	S	2	
15	ナット	C3604B	2	M6
14	バルブ押し	C3604B	2	
13	O リング	NBR	2	P-32
12	ダイヤフラムパッキン	PTFE(テフロン)	2	
11	ダイヤフラム	SUS316	2	
10	受圧板	C3604B	2	
9	2段目調整スプリング	SWP	1	
8	2段目スプリング押し	C3604B	1	
7	1段目調整スプリング	SWP	1	
6	1段目スプリング押し	C3604B	1	
5	フタ	AL	1	
4	調整ネジ	C3604B	1	
3	押しネジハンドル	ABS.C3604B	1	
2	カバー	ZDC	2	
1	本体	C3771B	1	

承認 APPROVED	浪本	設備 PLAN	名称 TITLE
検回 CHECKED	田島		
設計 DESIGNED	池本	材質 MATERIAL	個数 Q'TY
作図 DRAWN	小林		
改訂理由 REASON	A. 客先要求 B. 設計変更 C. 誤記訂正 D. その他	作成日 DATE	尺 1:1.5
改訂理由 REASON	A. 客先要求 B. 設計変更 C. 誤記訂正 D. その他	1997. 4. 1	SCALE
改訂理由 REASON	A. 客先要求 B. 設計変更 C. 誤記訂正 D. その他	図番 DWG.No.	REV.
改訂理由 REASON	A. 客先要求 B. 設計変更 C. 誤記訂正 D. その他	SRS-HS-BHSN4-1	△