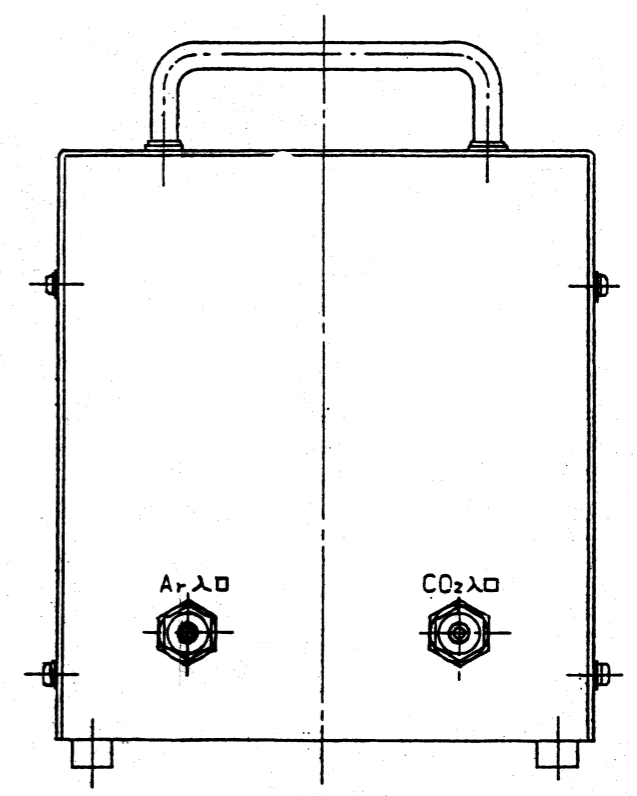
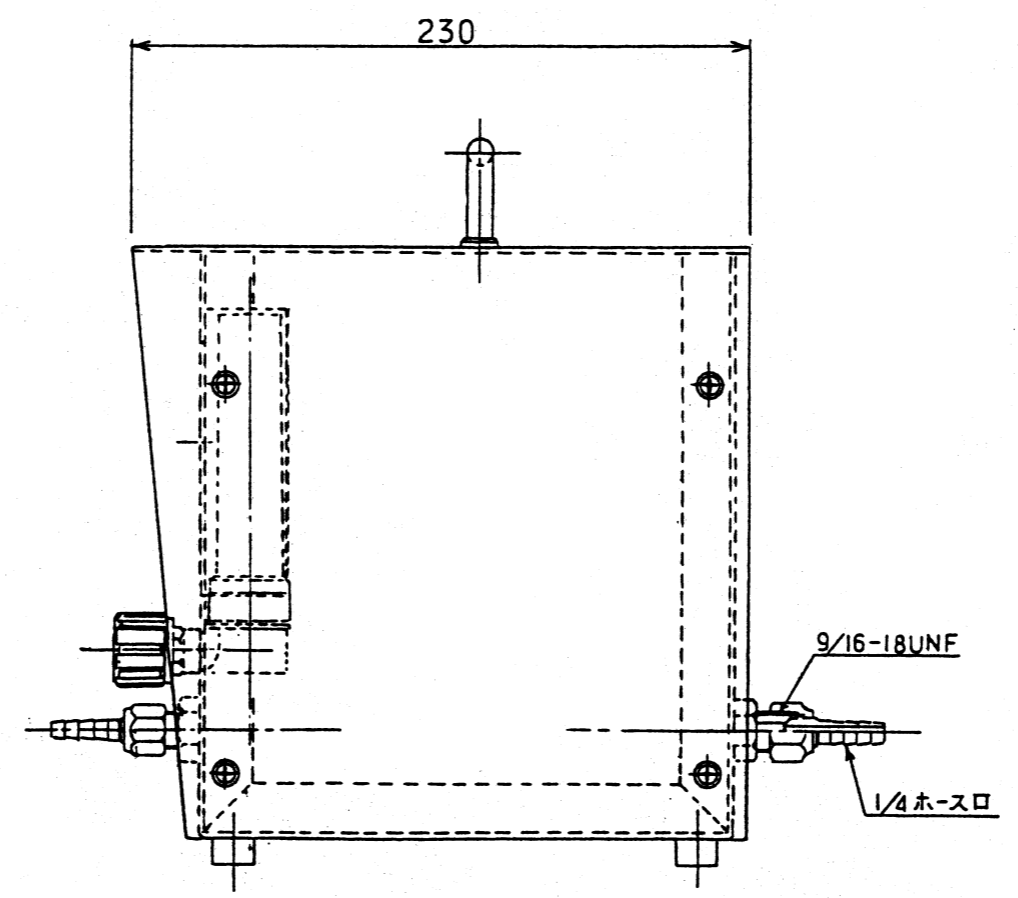
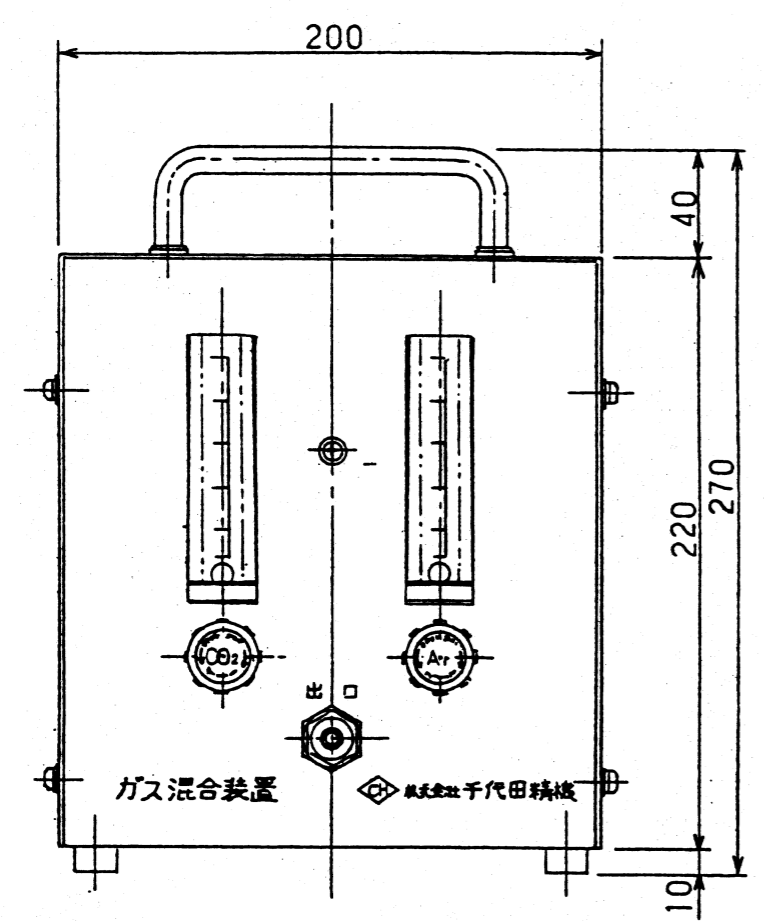
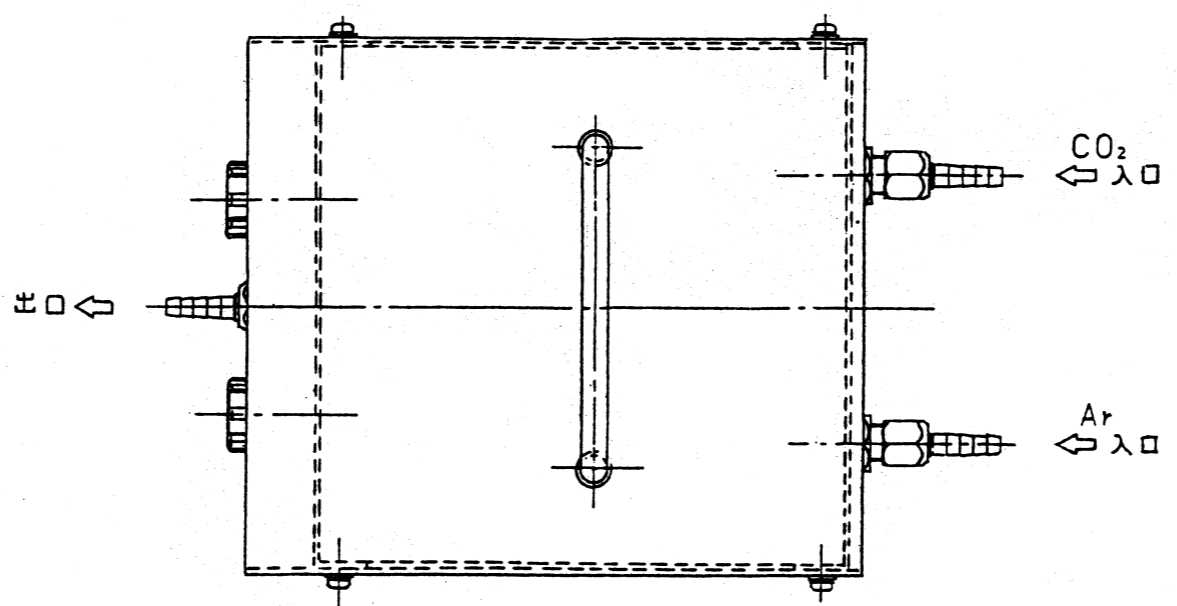
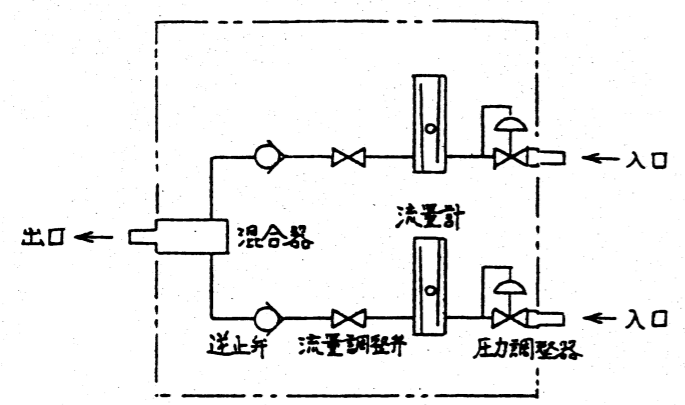


フローシート



尺度	材質	鋼数	設計	製図
1/2				星田
検閲	承認	日付	'89年 3月 7日	
株式会社 千代田精機				

番号	名称	材質	鋼数	備考
	2MF-100型 小型ガス混合装置(フロート式)			
図番				単位=

配布先
 営業
 生産
 検査
 購買
 機械
 組立
 倉庫
 外注
 他