

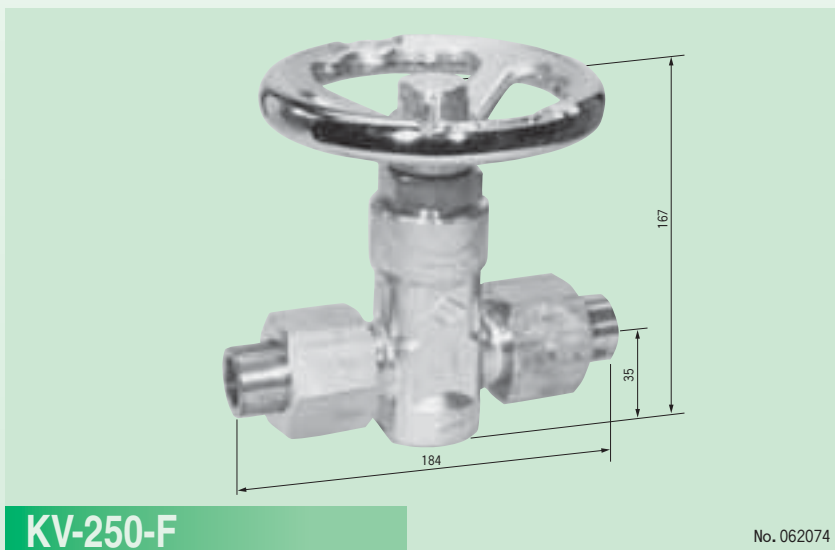
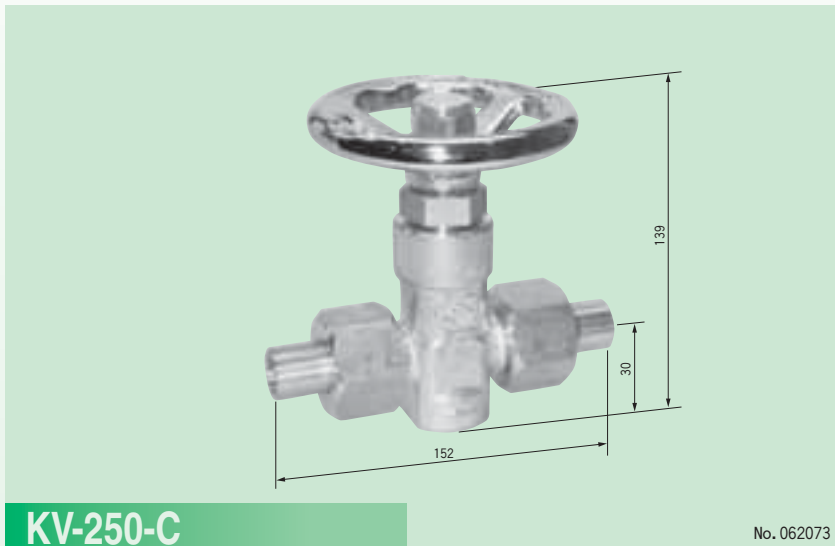
切替バルブ(充填バルブ)

KV-250-C, KV-250-F, KV-250-CIS, SV-30-CAIS **MV(認定品)**

【切替バルブ】

- 各種ガス集合装置及び操作盤の切替バルブ、ストップバルブ等にご使用下さい。
 - 軽快なハンドル操作の高压弁です。
 - 使用ガス、圧力、口径及び材質等使用目的に合ったバルブをご採用下さい。
 - 高压設備の場合、大臣認定品 (MVシリーズ) をご用命下さい。
- ※開閉表示付ハンドルがラインアップ (オプション)

II
バ
装
置
用
圧
力
調
整
器



■標準仕様

仕様	型式 (品番)	切替バルブ				AC切替バルブ
	認定品 (品番)	MV-250-C No.015061	MV-250-F No.015066	MV-250-CIS No.015201	MVS-250-CIS No.015096	MV-30-CAIS No.015203
適用ガス	O ₂ , N ₂ , Ar, CO ₂ 等				H ₂ , He等	C ₂ H ₂ 等
材質	本体 ディスク	C3771B ダイフロン	C3771B ダイフロン	C3771B ダイフロン	SUS316 ダイフロン	C3771B ダイフロン
設計圧力	24.6MPa				3.0MPa	
使用温度	-10~+60°C					
入口接続	W29山16オネジ φ16ニップル (C3604B)	M40×2.0 φ22ニップル (C3604B)	W22山14オネジ			
出口接続	W29山16オネジ φ16ニップル (C3604B)	M40×2.0 φ22ニップル (C3604B)	W22山14オネジ			
弁座径 φmm	10	14	8			
CV値	1.65	3.0	1.0			
質量 g	2160	4435	510			

認定品仕様 - MVシリーズ

御注文時に下記項目をご指定下さい

型式

流体名

設計圧力

入口/出口特殊継手

※酸素用バルブのディスクは、ナイロン66
※KVシリーズのスピンデル・シールはダブルOリング