

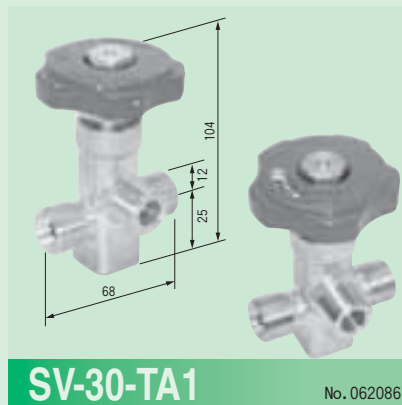
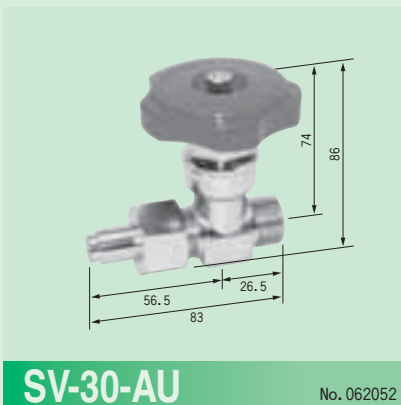
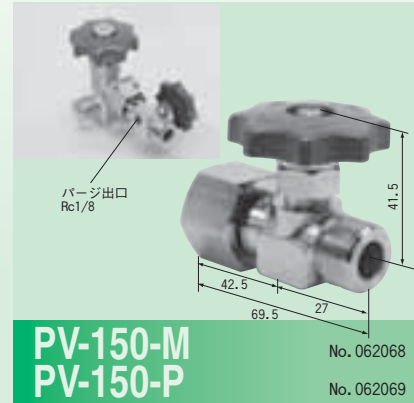
ネックバルブ

KV-250(酸素, 窒素, アルゴン, CO₂, 水素, ヘリウム用), SV-30(アセチレン・プロパン用)シリーズ **MV(認定品)**

【ネックバルブ】

- 各種ガス集合装置用ネックバルブ、及び操作盤のストップバルブ等にご使用下さい。
 - 軽快なハンドル操作の高圧弁です。
 - 使用ガス、圧力、口径及び材質等使用目的に合ったバルブをご採用下さい。
 - 高圧設備の場合、大臣認定品(MVシリーズ)をご用命下さい。
- ※開閉表示付ハンドルがラインアップ(オプション)

パージバルブ
PV-150



II
バ
装
置
用
圧
力
調
整
器

■標準仕様

| | アングル弁 | 三方弁 | 三方弁 | AC二方弁 | AC三方弁 | LP二方弁 | パージ弁(ネック弁取付型) | |
|-------------|---|-----------------------|------------------------|-----------------------|------------------------|--------------------------------------|--|-----------------------|
| 型式 (品番) | KV-250-A No.062071 | KV-250-T No.062072 | KVS-250-T No.062110 | SV-30-AU No.062052 | SV-30-TA1 No.062086 | SV-30-P No.062061 | PV-150-M No.062068 | PV-150-P No.062069 |
| 認定品 (品番) | MV-250-A No.015056 | MV-250-T No.015055 | MVS-250-T No.015091 | MV-30-AU No.015071 | MV-30-TA1 No.015204 | MV-30-P No.015058 | なし | |
| 適用ガス | O ₂ , N ₂ , Ar, CO ₂ 等 | | He, H ₂ 等 | アセチレン等 | | LPG等 | O ₂ , N ₂ , Ar, CO ₂ , He, H ₂ , アセチレン, LPG等 | |
| 材質 | 本体 ディスク C3771B ダイフロン | | SUS316 ダイフロン | C3771B ダイフロン | | C3771B(クロムめっき仕上げ) ナイロン66/テフロン(AC) | | |
| 設計圧力 | 24.6MPa | | | 3.0MPa | | 16.2MPa | | |
| 使用温度 | -10~+60°C | | | | | -10~+60°C | | |
| 入口接続 | W22山14 M12×1.0(3604B) | W22山14 ×2オネジ | | W22山14 外径φ15ニップル | W22山14 ×2オネジ | Rc1/4 | W22山14袋ナット 金属当り | W22山14袋ナット パッキン当り |
| 出口接続 | W22山14オネジ | | | | | W22山14オネジ(パージ出口:Rc1/8) | | |
| 弁座径 φmm | 4 | 4 | 4 | 6 | 4 | 6 | 2.5 | |
| CV値 | 0.45 | 0.45 | 0.45 | 0.8 | 0.45 | 0.8 | - | |
| 質量 g | 620(ニップル付) | 530 | 540 | 440 | 530 | 455 | 305 | |