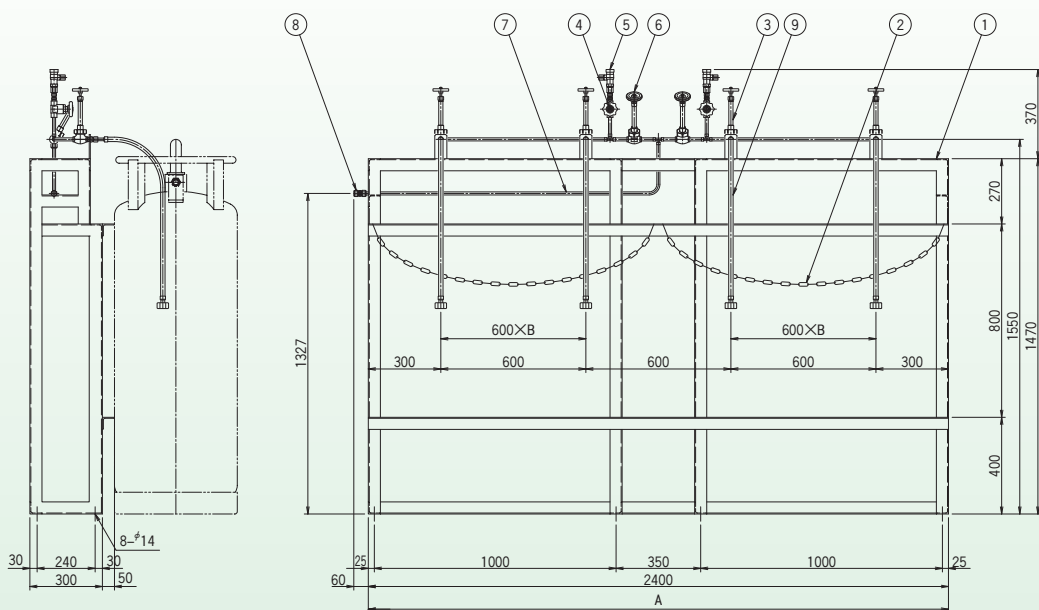


ポンベ集合装置 ※各種ガス及びポンベ本数に応じて、主管・弁の増設が可能です。

# 液体酸素/窒素/アルゴン・液化炭酸用集合装置(直列型/並列型)

適用ガス… **LO<sub>2</sub>** 液体酸素 **LN<sub>2</sub>** 液体窒素 **LAr** 液体アルゴン **LCO<sub>2</sub>** 液化炭酸

## 直列型ポンベ集合装置



### ■設計仕様

ガス名	LO <sub>2</sub> , LN <sub>2</sub> , LAr, LCO <sub>2</sub>	
ガスの種類	毒・燃・特殊以外	
圧力 (MPa)	設計	2.5
	常用	1.80
温度 (°C)	設計	-196~+40
	常用	-196~+40

### ■部品名称

9	フレキシブルホース
8	接続継手
7	配管
6	切替弁
5	逃し弁
4	逃し弁元弁
3	ネック弁
2	クサリ
1	架台

### ■フレキホース・LGC容器継手サイズ

ガス名	形状・サイズ
L-O <sub>2</sub>	φ34.5山6 ティ形ネジ
L-N <sub>2</sub>	φ30.0山6 ティ形ネジ
L-Ar	φ26.0山6 ティ形ネジ
L-CO <sub>2</sub>	φ22.0山14 又は、φ30.0山6 ティ形ネジ

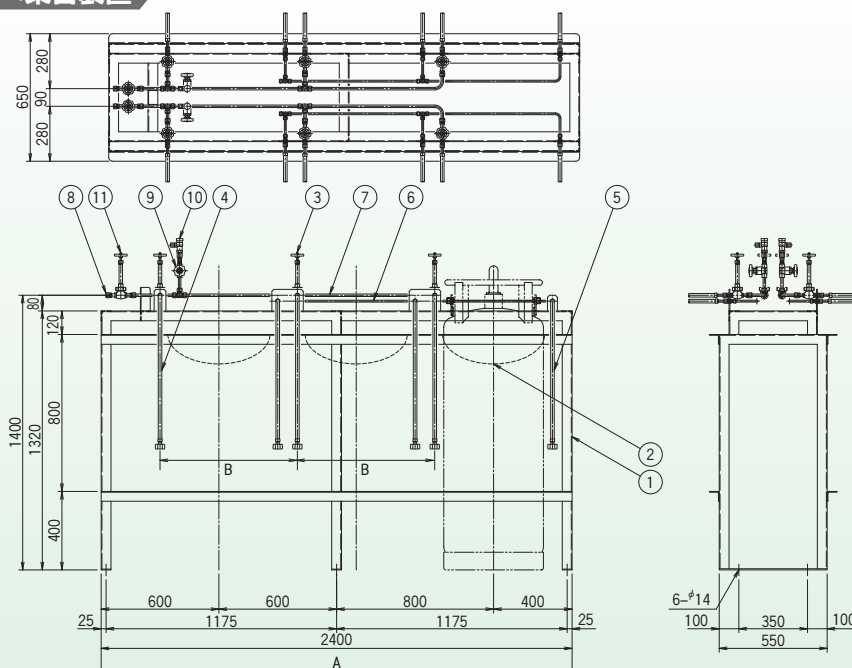
### ■LGC容器用直列型・寸法

型式	寸法		A	B
	本数			
MLG-1	1×1本		1200	
MLG-2	2×2本		2400	1
MLG-3	3×3本		3600	2
MLG-4	4×4本		4800	3

●フィン式気化器 (P145)、CO<sub>2</sub>ベーパーライザー (P146) もご用命下さい。

●現地装置据付、配管接続・延長工事も承りますのでご用命下さい。

## 並列型ポンベ集合装置



### ■設計仕様

ガス名	LO <sub>2</sub> , LN <sub>2</sub> , LAr, LCO <sub>2</sub>	
ガスの種類	毒・燃・特殊以外	
圧力 (MPa)	設計	2.5
	常用	1.80
温度 (°C)	設計	-196~+40
	常用	-196~+40

### ■部品名称

11	切替弁
10	逃し弁
9	逃し弁元弁
8	液ライン接続継手
7	均圧ライン配管
6	液ライン配管
5	均圧ラインフレキシブルホース
4	液ラインフレキシブルホース
3	液ラインネック弁
2	クサリ
1	架台

### ■フレキホース・LGC容器継手サイズ

ガス名	形状・サイズ
L-O <sub>2</sub>	φ34.5山6 ティ形ネジ
L-N <sub>2</sub>	φ30.0山6 ティ形ネジ
L-Ar	φ26.0山6 ティ形ネジ
L-CO <sub>2</sub>	φ22.0山14 又は、φ30.0山6 ティ形ネジ

### ■LGC容器用並列型・寸法

型式	寸法		A	B
	本数			
MLG-1	1×1本		1000	
MLG-2	2×2本		1800	1
MLG-3	3×3本		2400	2
MLG-4	4×4本		3000	3

●フィン式気化器 (P145)、CO<sub>2</sub>ベーパーライザー (P146) もご用命下さい。

●現地装置据付、配管接続・延長工事も承りますのでご用命下さい。

I 集合装置構成・部品