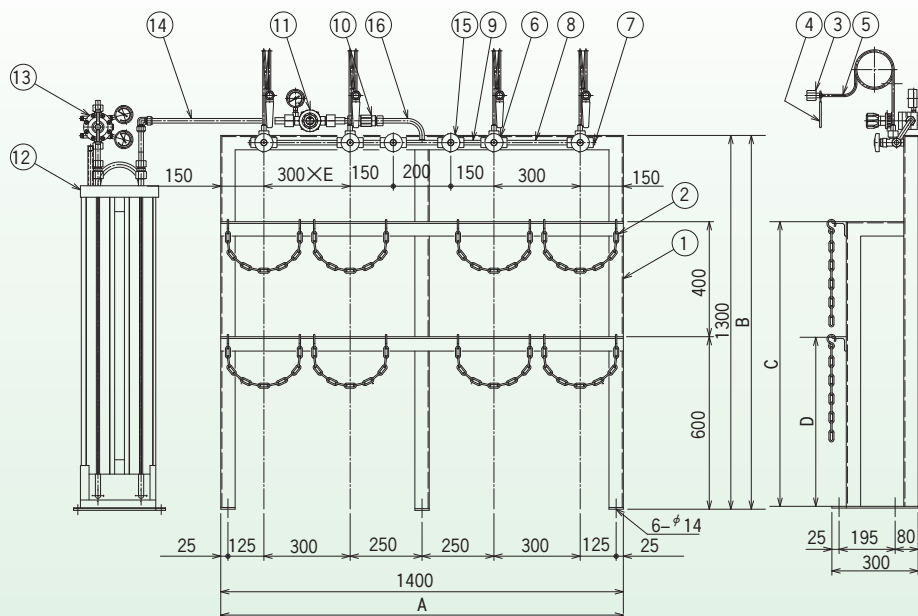


ポンベ集合装置 ※各種ガス及びポンベ本数に応じて、主管・弁の増設が可能です。

エチレン・メタン集合装置(直列型/並列型)

適用ガス... **C₂H₄** **CH₄**
エチレン メタン

直列型ポンベ集合装置



設計仕様

ガス名	C ₂ H ₄	CH ₄
可燃性	16.2	
1次設計	8.0	14.7
2次設計	0.99	0.7
3次設計	0.2	0.15
温度 (°C)	一次調整器～蒸発器	-40～+40
	蒸発器以降連結管～	-10～+40
	一次調整器	35

部品名称

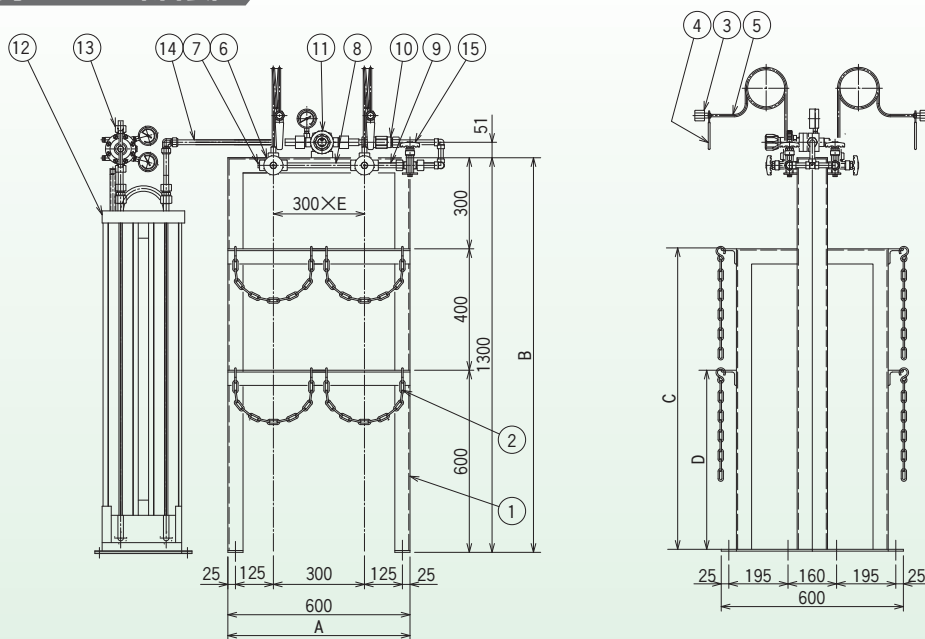
16	T字管
15	切替弁
14	配管
13	圧力調整器
12	気化器
11	圧力調整器
10	ストレーナ
9	S単管
8	L単管
7	止め栓
6	ネック弁
5	連結管
4	レバー
3	容器接続金具
2	クサリ
1	架台

エチレン/メタン容器用直列型・寸法

寸法本数	A	B	C	D	E
2×2本	1400	1300	1000	600	1
3×3本	2000	〃	〃	〃	2
4×4本	2600	〃	〃	〃	3
5×5本	3200	〃	〃	〃	4
6×6本	3800	〃	〃	〃	5

- エチレン10kg容器の自然状態での1本当たりの発生量は、最大1.5m³/hです。
- 10×10本等、大流量の場合も製作可能ですのでご相談下さい。
- 現地装置据付、配管接続・延長工事も承りますのでご用命下さい。

並列型ポンベ集合装置



設計仕様

ガス名	C ₂ H ₄	CH ₄
可燃性	16.2	
1次設計	8.0	14.7
2次設計	0.99	0.7
3次設計	0.2	0.15
温度 (°C)	一次調整器～蒸発器	-40～+40
	蒸発器以降連結管～	-10～+40
	一次調整器	35

部品名称

15	切替弁
14	配管
13	圧力調整器
12	気化器
11	圧力調整器
10	ストレーナ
9	S単管
8	L単管
7	止め栓
6	ネック弁
5	連結管
4	レバー
3	容器接続金具
2	クサリ
1	架台

エチレン/メタン容器用並列型・寸法

寸法本数	A	B	C	D	E
2×2本	600	1300	1000	600	1
3×3本	900	〃	〃	〃	2
4×4本	1200	〃	〃	〃	3
5×5本	1500	〃	〃	〃	4
6×6本	1800	〃	〃	〃	5

- エチレン10kg容器の自然状態での1本当たりの発生量は、最大1.5m³/hです。
- 10×10本等、大流量の場合も製作可能ですのでご相談下さい。
- 現地装置据付、配管接続・延長工事も承りますのでご用命下さい。