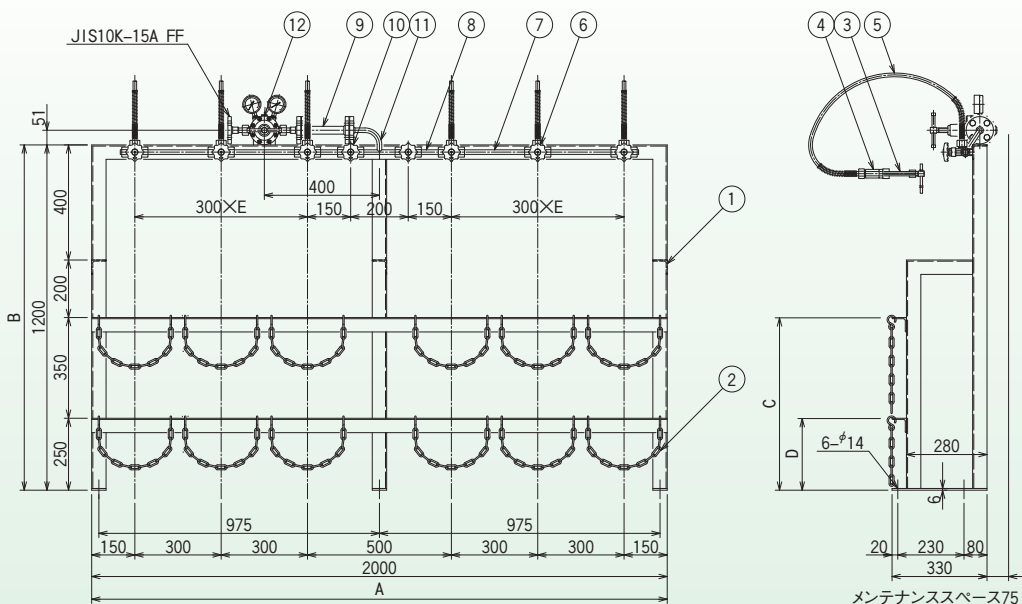


ポンベ集合装置 ※各種ガス及びポンベ本数に応じて、主管・弁の増設が可能です。

アセチレン用集合装置(直列型/並列型)

適用ガス… **C₂H₂**
アセチレン

直列型ポンベ集合装置



設計仕様

ガス名	C ₂ H ₂	
ガスの種類	可燃性	
圧力 MPa	1次設計	2.6
	1次常用	2.32
MPa	2次設計	0.13
	2次常用	0.1
温度 °C	設計	-10~+40
	常用	35
容器接続継手	枠式	

部品名称

12	圧力調整器
11	T字管
10	切替弁
9	爆発防止器
8	S単管
7	L単管
6	ネック弁
5	連結管
4	小型爆発防止器
3	容器接続金具
2	クサリ
1	架台

オプション

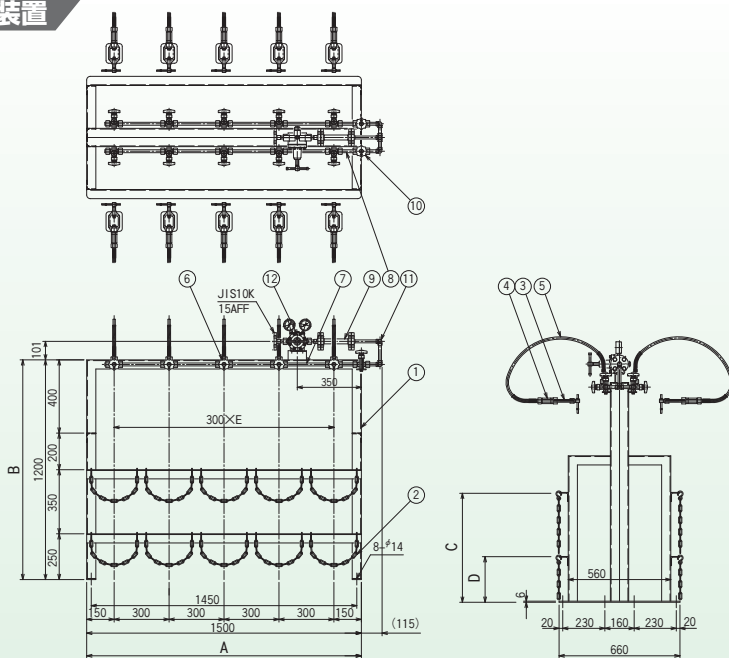
- ・乾式安全器 LA-8型
- ・水封式安全器

アセチレン容器用直列型・寸法

寸法 本数	A	B	C	D	E
2×2本	1400	1200	600	250	1
3×3本	2000	〃	〃	〃	2
4×4本	2600	〃	〃	〃	3
5×5本	3200	〃	〃	〃	4
6×6本	3800	〃	〃	〃	5

- 41L容器 (7kg) の自然状態での1本当たりの発生量は、最大0.9m³/hです。
- 10×10本等、大流量の場合も製作可能ですのでご相談下さい。
- 現地装置据付、配管接続・延長工事も承りますのでご用命下さい。

並列型ポンベ集合装置



設計仕様

ガス名	C ₂ H ₂	
ガスの種類	可燃性	
圧力 MPa	1次設計	2.6
	1次常用	2.32
MPa	2次設計	0.13
	2次常用	0.1
温度 °C	設計	-10~+40
	常用	35
容器接続継手	枠式	

部品名称

12	圧力調整器
11	T字管
10	切替弁
9	爆発防止器
8	S単管
7	L単管
6	ネック弁
5	連結管
4	小型爆発防止器
3	容器接続金具
2	クサリ
1	架台

オプション

- ・乾式安全器 LA-8型
- ・水封式安全器

アセチレン容器用並列型・寸法

寸法 本数	A	B	C	D	E
2×2本	600	1200	600	250	1
3×3本	900	〃	〃	〃	2
4×4本	1200	〃	〃	〃	3
5×5本	1500	〃	〃	〃	4
6×6本	1800	〃	〃	〃	5

- 41L容器 (7kg) の自然状態での1本当たりの発生量は、最大0.9m³/hです。
- 10×10本等、大流量の場合も製作可能ですのでご相談下さい。
- 現地装置据付、配管接続・延長工事も承りますのでご用命下さい。