

ポンベ集合装置 ※各種ガス及びポンベ本数に応じて、主管・弁の増設が可能です。

酸素・窒素・アルゴン・水素・ヘリウム用集合装置(直列型/並列型)

適用ガス…

O₂
酸素

N₂
窒素

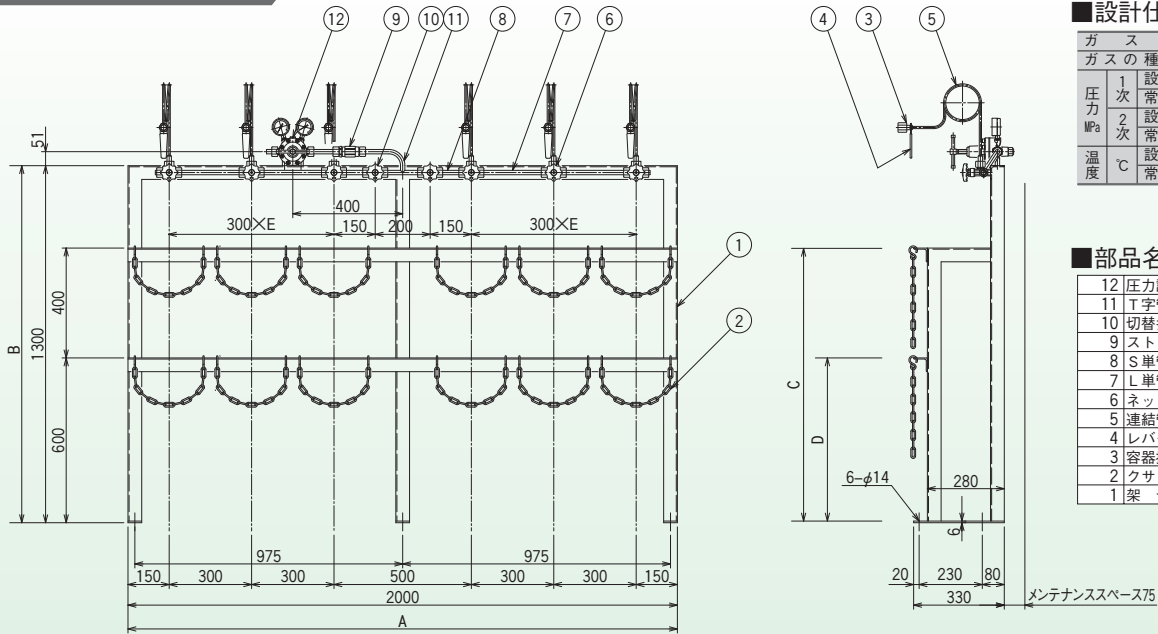
Ar
アルゴン

H₂
水素

He
ヘリウム

●特殊ガスの場合は、調整器タイプ、部品・配管材質等
が変わる可能性がありますので、ご相談下さい。

直列型ポンベ集合装置



■設計仕様

| ガス名 | O ₂ , N ₂ , Ar, H ₂ , He | |
|--------|---|---------|
| ガスの種類 | 毒・燃・特殊以外 | |
| 圧力 MPa | 1次 設計 | 16.2 |
| | 1次 常用 | 14.70 |
| 2次 | 設計 | 0.99 |
| | 常用 | 0.9 |
| 温度 °C | 設計 | -10~+40 |
| | 常用 | 35 |

■部品名称

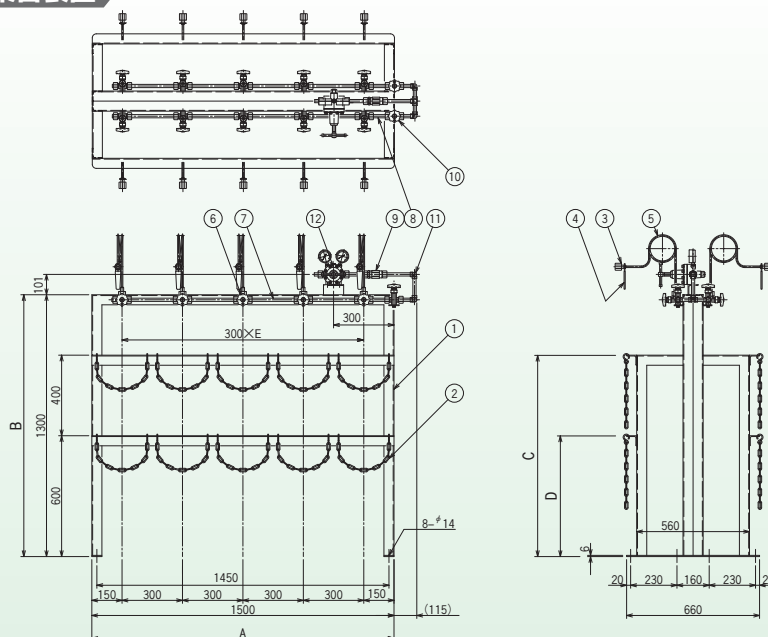
| | |
|----|--------|
| 12 | 圧力調整器 |
| 11 | T字管 |
| 10 | 切替弁 |
| 9 | ストレーナ |
| 8 | S単管 |
| 7 | L単管 |
| 6 | ネック弁 |
| 5 | 連結管 |
| 4 | レバー |
| 3 | 容器接続金具 |
| 2 | クサリ |
| 1 | 架台 |

■47L容器用直列型・寸法

| 寸法 本数 | A | B | C | D | E |
|----------|------|------|------|-----|---|
| 2×2本 | 1400 | 1300 | 1000 | 600 | 1 |
| 3×3本 | 2000 | 〃 | 〃 | 〃 | 2 |
| 4×4本 | 2600 | 〃 | 〃 | 〃 | 3 |
| 5×5本 | 3200 | 〃 | 〃 | 〃 | 4 |
| 6×6本 | 3800 | 〃 | 〃 | 〃 | 5 |

- 毒性ガス及び腐食性ガスのご相談下さい。
- 10×10本等、大流量の場合も製作可能ですのでご相談下さい。
- 現地装置据付、配管接続・延長工事も承りますのでご用命下さい。

並列型ポンベ集合装置



■設計仕様

| ガス名 | O ₂ , N ₂ , Ar, H ₂ , He | |
|--------|---|---------|
| ガスの種類 | 毒・燃・特殊以外 | |
| 圧力 MPa | 1次 設計 | 16.2 |
| | 1次 常用 | 14.70 |
| 2次 | 設計 | 0.99 |
| | 常用 | 0.9 |
| 温度 °C | 設計 | -10~+40 |
| | 常用 | 35 |

■部品名称

| | |
|----|--------|
| 12 | 圧力調整器 |
| 11 | T字管 |
| 10 | 切替弁 |
| 9 | ストレーナ |
| 8 | S単管 |
| 7 | L単管 |
| 6 | ネック弁 |
| 5 | 連結管 |
| 4 | レバー |
| 3 | 容器接続金具 |
| 2 | クサリ |
| 1 | 架台 |

■47L容器用並列型・寸法

| 寸法 本数 | A | B | C | D | E |
|----------|------|------|------|-----|---|
| 2×2本 | 600 | 1300 | 1000 | 600 | 1 |
| 3×3本 | 900 | 〃 | 〃 | 〃 | 2 |
| 4×4本 | 1200 | 〃 | 〃 | 〃 | 3 |
| 5×5本 | 1500 | 〃 | 〃 | 〃 | 4 |
| 6×6本 | 1800 | 〃 | 〃 | 〃 | 5 |

- 毒性ガス及び腐食性ガスのご相談下さい。
- 10×10本等、大流量の場合も製作可能ですのでご相談下さい。
- 現地装置据付、配管接続・延長工事も承りますのでご用命下さい。