

溶断用ホースリール

マイルドホースリール, マイルドオートリール, マイルドアークリール

マイルドホースリール・手動巻き取り…ガス溶断専用

特 長

作業能率のスピードUP

- 1) 軽量で持ち運びが便利
 - *出張工事に最適。
 - *切断ポジションがしばしば変わったり、ビル等の高い位置の作業に便利。

2) 作業能率向上

- *柔軟性があり折れにくいいためホースの寿命が長い。
- *よじれ修正が自動的に行える。

3) 作業準備や作業後の保管が簡単

- *ホースの延長, 巻き取りが簡単。
- *スペースを取らずに保管が便利。

出張用には千代田のマイルドホースリールを!



主な仕様

使用ガス	酸素及びアセチレン, LPガス等
使用圧力	1MPa以下
破壊圧力	3MPa(ジョイントの破壊する最小圧力値です)
使用温度	-10℃～+60℃
総質量	20m用13.6kg 30m用16.2kg
入口形状	酸素 $\frac{5}{16}$ ガス $\frac{3}{8}$ ホース口付
出口形状	M16×1.5ナット付 (ワンタッチジョイント付)

型 式	品 番	ホースの長さ	出 口 接 続 形 状
R-20EQ	082608	20m	Qジョイント付
R-30EQ	082609	30m	Qジョイント付
R-20EC	082610	20m	チヨコック (ロック機能付) 付
R-30EC	082611	30m	チヨコック (ロック機能付) 付
R-20ES	082612	20m	チヨコック (ロックなし) 付
R-30ES	082613	30m	チヨコック (ロックなし) 付
ホースリール本体	082614	—	—

マイルドオートリール・自動巻き取り…ガス溶断専用

特 長

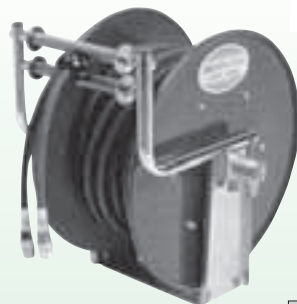
作業環境の大巾UP

- 1) 工場内の作業環境UP
 - *工場内の安全性と整理・整頓・美化に大いに役立つ。
 - *任意の位置で停まり, 巻き取りが自由自在。

2) 作業能率向上

- *柔軟性があり, 折れにくく地面に触れないためホースの寿命が長い。
- *よじれ修正が自動的に行える。

工場には千代田のマイルドオートリールを!



主な仕様

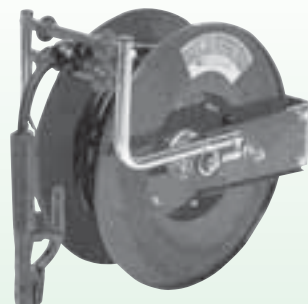
取付場所	天井, 壁面, 床面, 取付自由自在
使用ガス	酸素及びアセチレン, LPガス等
使用圧力	1MPa以下
破壊圧力	3MPa(ジョイントの破壊する最小圧力値です)
使用温度	-10℃～+60℃
総質量	10m用17.0kg 20m用19.6kg
入口形状	酸素 $\frac{5}{16}$ ガス $\frac{3}{8}$ ホース口付
出口形状	M16×1.5ナット付 (ワンタッチジョイント付)

型 式	品 番	ホースの長さ	出 口 接 続 形 状
AR-10Q	082615	10m	Qジョイント付
AR-20Q	082616	20m	Qジョイント付
AR-10C	082617	10m	チヨコック (ロック機能付) 付
AR-20C	082618	20m	チヨコック (ロック機能付) 付
AR-10S	082619	10m	チヨコック (ロックなし) 付
AR-20S	082620	20m	チヨコック (ロックなし) 付
ホースリール本体	082621	—	—

マイルドアークリール・自動巻き取り…電気溶接専用

特 長

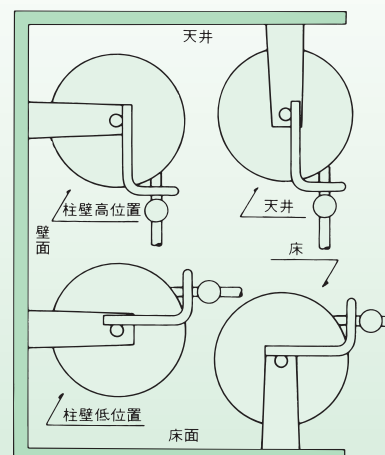
- *工場内の安全性と整理・整頓・美化に大いに役立つ。(格納スペースが小さい)
- *任意の位置で停まり, 巻き取りが自由自在。
- *柔軟性があり, 折れにくく地面に触れないためホースの寿命が長い。



主な仕様

型 式	品 番	断面積	許容電流	ケーブル全長	質 量
SDR-2215 (300A ホルダー付)	082070	22mm ²	150A	15m	13kg
SDR-2220 (300A ホルダー付)	082071	22mm ²	150A	20m	15kg
SDR-3815 (300A ホルダー付)	082072	38mm ²	250A	15m	18kg
SDR-3820 (300A ホルダー付)	082073	38mm ²	250A	20m	22kg
アークリール本体・ドラムのみ	082074				8kg

取付位置図



区

溶断用ホース・継手