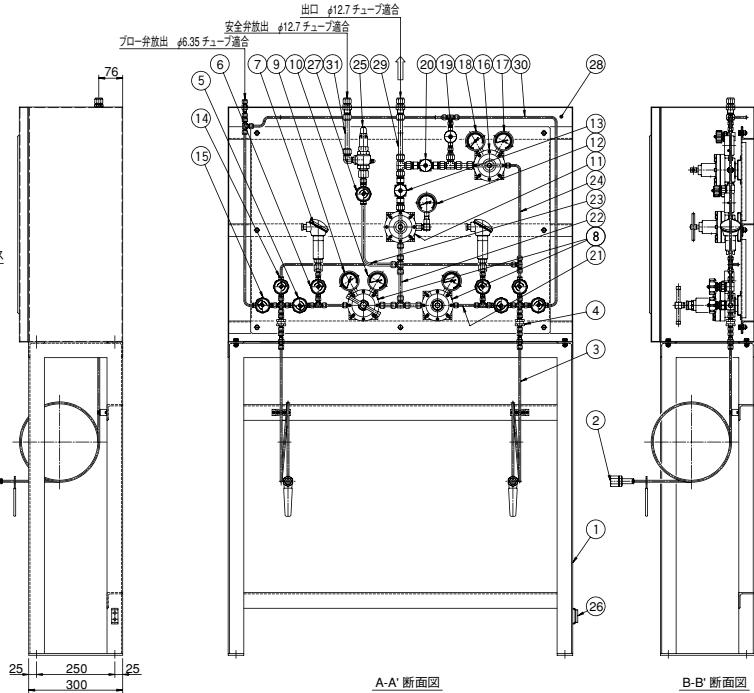
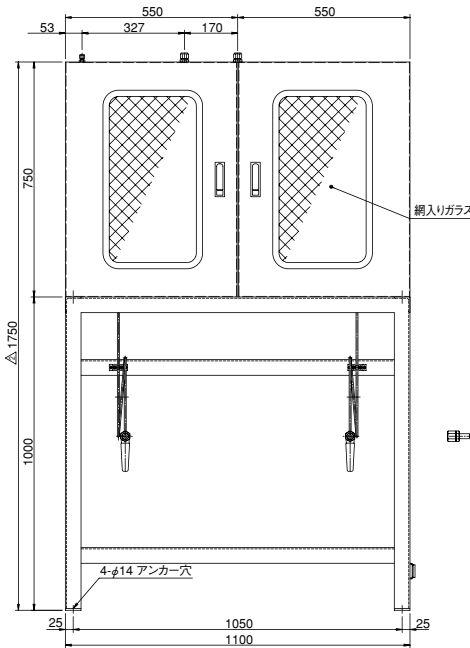
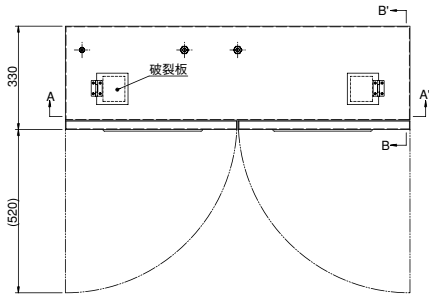
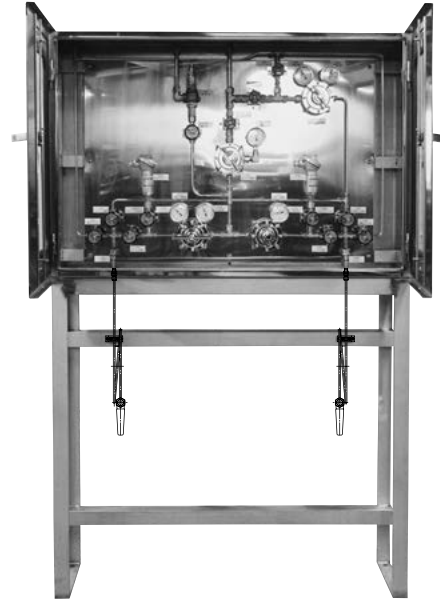




高純度ガスカードル用半自動切替装置キャビネット内蔵型 製作例

外観図

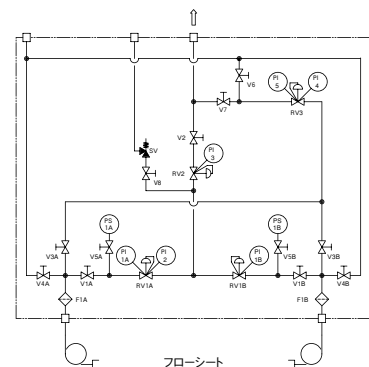
※高純度ガスカードルに最適です



【設計仕様】

圧力 MPa	1次設計	16.2
	1次常用	14.70
	2次設計	1.8
温度 °C	2次常用	固定 1.2
		可変 1.3
流量 ℓ/min (標準状態)	3次設計	0.9
	3次常用	0.7~0.8
容器接続寸法	設計	-10~+40
	常用	35
	流量 ℓ/min (標準状態)	600
	容器接続寸法	W22山14

16	バイパスライン圧力調整器	31	安全弁放出ライン配管
15	高圧ブロー弁	30	ブロー弁放出ライン配管
14	バイパスライン切替弁	29	メインライン配管 (3次圧力)
13	メインライン出口弁	28	操作ボックス
12	3次圧力計	27	安全弁元弁
11	出口調整器	26	アースバー
10	2次圧力計	25	安全弁
9	1次圧力計	24	バイパスライン配管
8	切替調整器	23	安全弁ライン配管
7	圧カトランスミッタ元弁	22	メインライン配管 (2次圧力)
6	圧カトランスミッタ元弁	21	メインライン配管 (1次圧力)
5	メインライン切替弁	20	バイパスライン出口弁
4	フィルター	19	バイパスラインブロー弁
3	連結管	18	2次圧力計
2	容器接続口金	17	1次圧力計
1	架台		



I 一般工業ガス用 圧力調整器

II 分析用標準ガス・理科学機能用 圧力調整器

III 半導体用特殊材料ガス 高純度・超高純度 キャリアガス用圧力調整器

IV 一般工業ガス 供給設備・機器

V 分析用標準ガス 供給設備・機器

VI 半導体用特殊材料ガス 高純度・超高純度 キャリアガス供給設備・機器

VII 大臣認定について

VIII 高圧ガスの法律

IX 参考資料