

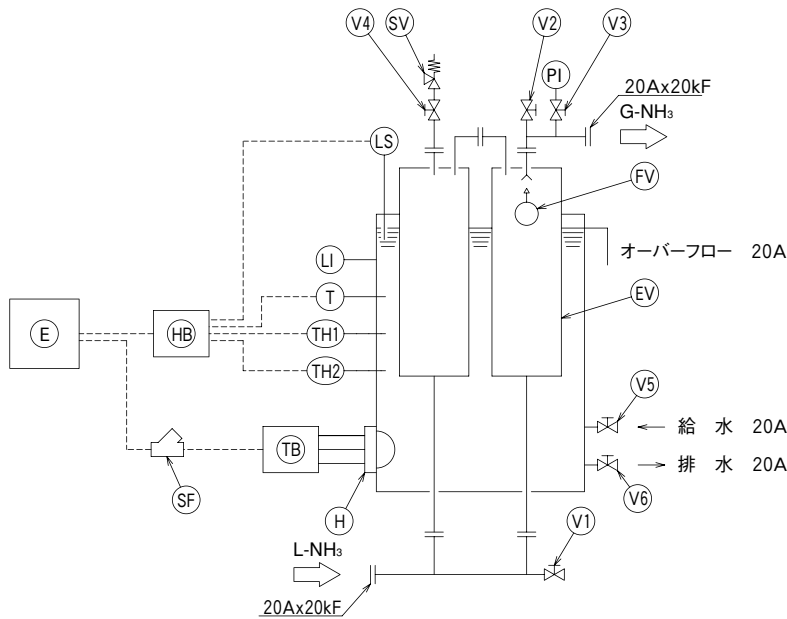


気化器, 大型ガス加温器

③ アンモニア用気化器 NVR-シリーズ

## NVR-20E/-30E/-50E/-60E

IV



T	0~100℃ 温度指示計	EV	蒸発器
EV	フロートバルブ	SF	シーリングフィッティング
V6	排水弁	H	ヒーター (8kW×3)
V5	給水弁	E	電気制御箱
V4	安全弁元弁	HB	サーモスタットボックス
V3	圧力計元弁	TB	耐圧防爆端子箱
V2	フロート復帰バルブ	LI	水位計
V1	ドレン弁	LS	水位レベルスイッチ
SV	2.0MPa設定 安全弁	TH2	温度制御用サーモスタット
PI	0~4.0MPa 圧力計	TH1	高温制御用サーモスタット

I 一般工業ガス用  
圧力調整器II 分析用標準ガス・  
理科実験器用  
圧力調整器III 半導体用特殊材料ガス  
高純度・超高純度  
キャリアガス用圧力調整器IV 一般工業ガス  
供給設備・機器V 分析用標準ガス  
供給設備・機器VI 半導体用特殊材料ガス  
高純度・超高純度  
キャリアガス供給設備・機器

VII 大臣認定について

VIII 高圧ガスの法律

IX 参考資料

## 【仕様】

項目	型式	NVR-20E	NVR-30E	NVR-50E	NVR-60E
気化容量		20kg/h	30kg/h	50kg/h	60kg/h
ヒーター容量		10kW	16kW	24kW	32kW
電源		AC200V 3相	AC200V 3相	AC200V 3相	AC200V 3相
寸法(W×D×H) (mm)		405×650×1410	405×650×1410	650×650×1410	1080×780×1485
液入口サイズ		JIS 20K-15ARF	JIS 20K-15ARF	JIS 20K-20ARF	JIS 20K-25ARF
ガス出口サイズ		JIS 20K-20ARF	JIS 20K-20ARF	JIS 20K-20ARF	JIS 20K-50ARF
注水量 (L)		100	100	150	500
質量 (kg)		350	350	420	490
設計圧力 (MPa)		2.0	2.0	2.0	2.0
使用圧力(1次側) (MPa)		0.7~1.3	0.7~1.3	0.7~1.3	0.7~1.3
圧力計 (MPa)		4	4	4	4
安全弁設定圧力 (MPa)		2	2	2	2

\*上記アンモニア用気化器には、減圧装置は内蔵されておきませんので、別途、外部設置型減圧架台が必要になります。

\*その他のガス用気化器も設計・製作しておりますので、ご用命下さい。酸素、窒素、メタン、フロン、六フッ化硫黄、酸化エチレン (CO<sub>2</sub> 90%/C<sub>2</sub>H<sub>4</sub>O 10%) 等