

IV 気化器, 大型ガス加温器 ㊦ 炭酸ガス用大型気化器(スチーム式)

CVR-3000T・S(スチーム式) / スチーム供給架台 / 減圧架台 製作例

I 一般工業ガス用
圧力調整器

II 分析用標準ガス・
理科実験用
圧力調整器

III 半導体用特殊材料ガス・
高純度・超高純度
キャリアガス用圧力調整器

IV 一般工業ガス
供給設備・機器

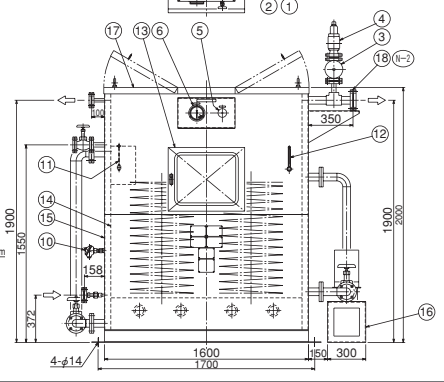
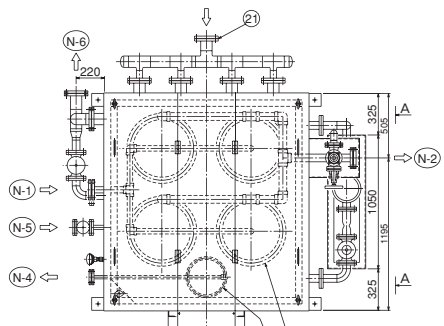
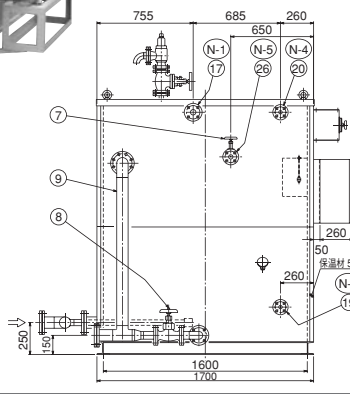
V 分析用標準ガス
供給設備・機器

VI 半導体用特殊材料ガス
高純度・超高純度
キャリアガス供給設備・機器

VII 大臣認定について

VIII 高圧ガスの法律

IX 参考資料

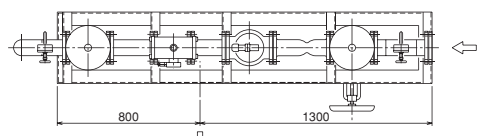


仕様
流体 : CO₂
主ライン容量 : 3000kg/h
加圧ライン容量 : 165kg/h
設計圧力 : 2.5MPa
耐圧試験圧力 : 3.75MPa
気密試験圧力 : 2.75MPa

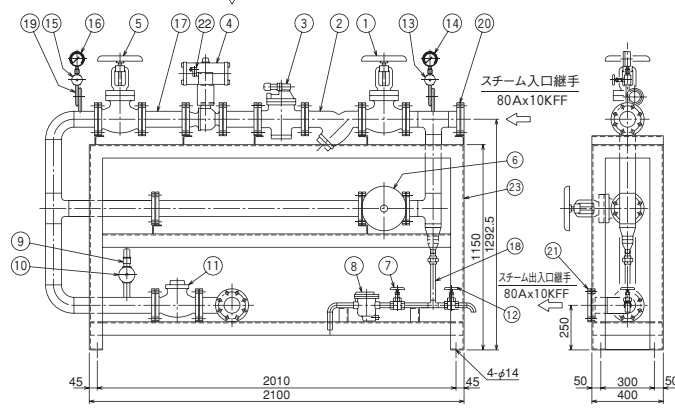
N-1	(主) LCO ₂ 入口
N-2	(主) GCO出口
N-3	(加圧) LCO ₂ 入口
N-4	(加圧) GCO出口
N-5	給水
N-6	排水

21	スチーム入口
20	加圧ライン出口継手
19	加圧ライン入口継手
18	主ライン出口継手
17	主ライン入口継手
16	温水循環ポンプ架台
15	外装パネル
14	加温槽
13	電気制御盤
12	水位計
11	レベルスイッチ
10	測温抵抗体(水温)
9	オーバーフロー
8	排水弁
7	給水弁
6	圧力計(上下限2接点)
5	圧力計元弁
4	安全弁
3	安全弁元弁
2	加圧ライン蒸発器
1	主ライン蒸発器

スチーム架台

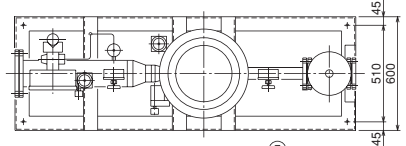


仕様
流体 : スチーム
設計圧力 : 1次 0.6MPa
 : 2次 0.3MPa
常用圧力 : 1次 0.4MPa
 : 2次 0.2MPa

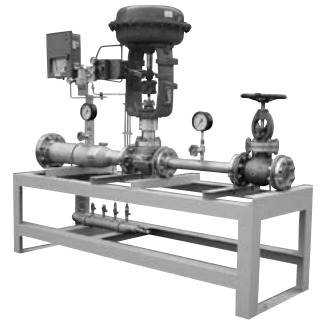
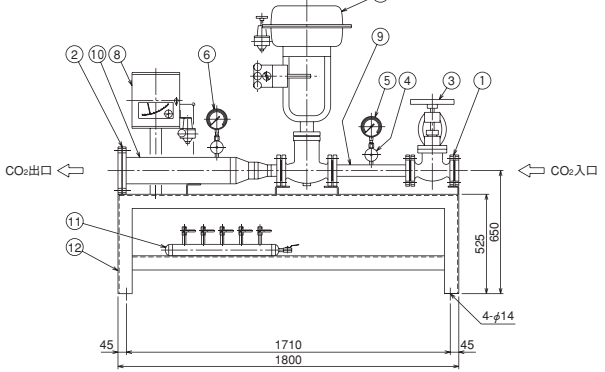


23	架台
22	四方電磁弁
21	出口フランジ
20	入口フランジ
19	圧力計管
18	スチームトラップ管
17	主管
16	スチーム2次圧力計
15	スチーム2次圧力計元弁
14	スチーム1次圧力計
13	スチーム1次圧力計元弁
12	ドレン弁
11	逆止弁
10	真空調整弁元弁
9	真空調整弁
8	スチームトラップ
7	スチームトラップ元弁
6	スチームバイパス弁
5	スチーム出口弁
4	スチーム遮断弁
3	スチーム減圧弁
2	スチームストレーナー
1	スチーム入口弁

減圧架台



仕様
流体 : CO₂
流量 : 3000kg/h
1次側設計圧力 : 2.5MPa
2次側設計圧力 : 0.7MPa
1次側常用圧力 : 1.9MPa
2次側常用圧力 : 0.3MPa



12	架台
11	ヘッダー
10	低圧配管
9	高圧配管
8	圧力調整指示計
7	圧力調整弁
6	低圧圧力計
5	高圧圧力計
4	高圧圧力計元弁
3	入口弁
2	出口継手
1	入口継手