

## 高純度・超高純度バルクガス供給用

B

## ② 1段減圧式

最大流量: 5000 ℓ/min. (標準状態)

1次圧力: 3.0MPa以下, 調整圧力: 0.1~1.0MPa

Heリーク値:

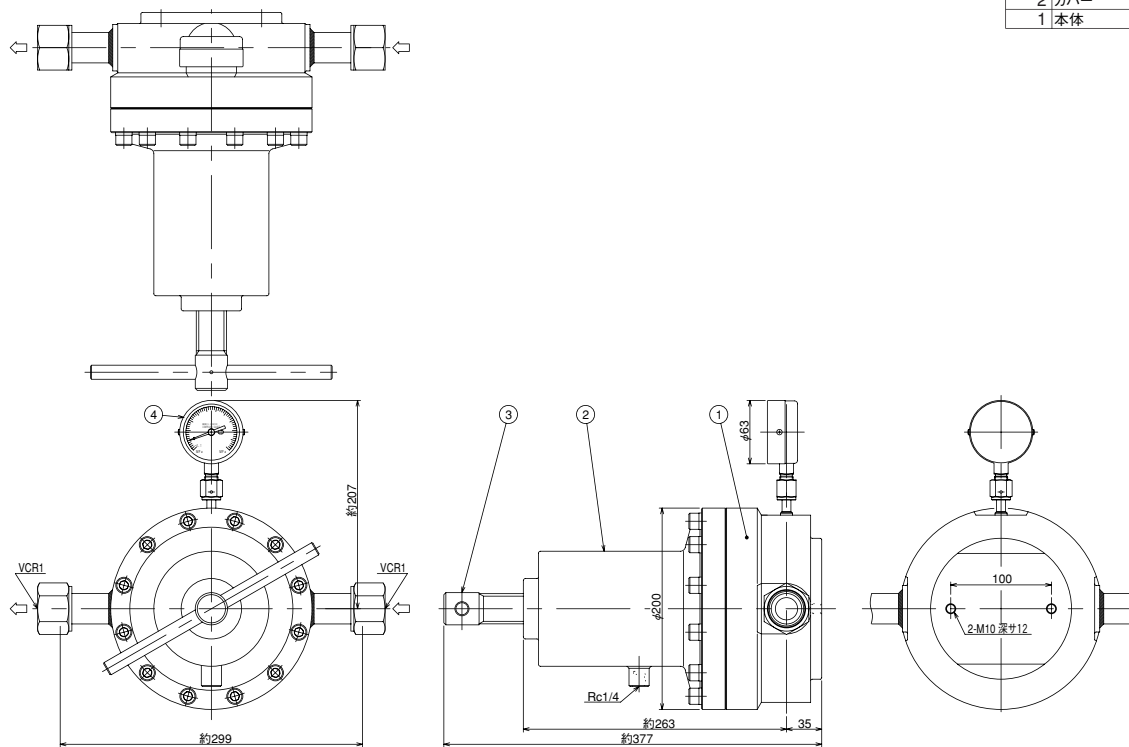
 $5 \times 10^{-11} \text{Pa} \cdot \text{m}^3/\text{sec.}$ 以下

III

エクセレント・メガ・シリーズ (自力式), (電解研磨品)

## EX-M-4000...MR (認定品) シリーズ

【外観寸法図】



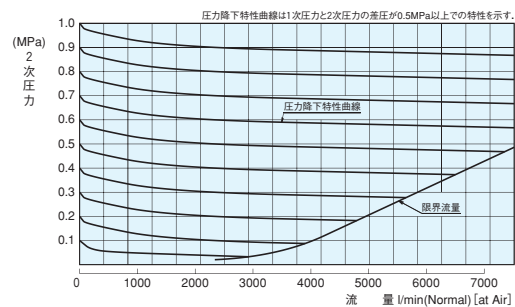
4	低圧圧力計
3	押シネジハンドル
2	カバー
1	本体

## EX-M-4000

【特長】 EX-メガ・シリーズの特長に加えて下記の特長があります。

- 低圧主配管ラインに使用できます。
- 大流量のガスを安定供給できます。

【EX-M-4000型 流量表】



【標準仕様】

仕様		型式	認定品
		EX-M-4000 (自力式)	
		MR-EX-M-4000	
グレード		M	
適用ガス		超高純度ガス	
材質		本体	SUS316L-EP (電解研磨) 処理
		ダイヤフラムシート	SUS316-EP (電解研磨) 処理
			SUS316L-EP (電解研磨) 処理
1次圧力		3.0MPa以下	
調整圧力		0.1~1.0MPa	
標準流量		0~4000 ℓ/min (標準状態)	
最大流量		5000 ℓ/min (標準状態)	
最大C.V値		3.58	
使用温度		-10~+60°C	
露点温度		-74°C以下	
He外部リーク値		$5 \times 10^{-11} \text{Pa} \cdot \text{m}^3/\text{sec}$ 以下	
1次圧力計		なし	
2次圧力計		-0.1~0.6MPa (尚、ご使用圧力により選択いたします。)	
入口接続		VCR1 (EP)	
出口接続		VCR1 (EP)	
質量		16kg	

## 認定品仕様 - MRシリーズ

御注文時に下記項目をご指定下さい

型式・流体名

右高圧/左高圧

1次/2次設計圧力

1次/2次圧力計

入口/出口継手形状

I 一般工業ガス用  
圧力調整器II 分析用標準ガス・  
理科実験用  
圧力調整器III 半導体用特殊材料ガス  
高純度・超高純度  
キャリアガス用圧力調整器IV 一般工業ガス  
供給設備・機器V 分析用標準ガス  
供給設備・機器VI 半導体用特殊材料ガス  
高純度・超高純度  
キャリアガス供給設備・機器

VII 大臣認定について

VIII 高圧ガスの法律

IX 参考資料