

高純度・超高純度バルクガス供給用

② 1段減圧式 最大流量: 450 ℓ, 2000 ℓ/min. (標準状態)  
1次圧力: 3.0MPa以下, 調整圧力: 0.1~1.0MPa

Heリーク値:  
5×10<sup>-11</sup>Pa・m<sup>3</sup>/sec.以下

エクセレント・メガ・シリーズ (自力式), (電解研磨品)

EX-M-700/EX-M-1000...MR (認定品) シリーズ

I 一般工業ガス用  
圧力調整器

II 分析用標準ガス・  
理科実験用  
圧力調整器

III 半導体用特殊材料ガス  
高純度・超高純度  
キャリアガス用圧力調整器

IV 一般工業ガス  
供給設備・機器

V 分析用標準ガス  
供給設備・機器

VI 半導体用特殊材料ガス  
高純度・超高純度  
キャリアガス供給設備・機器

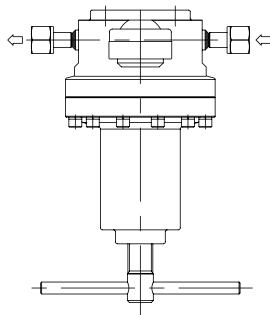
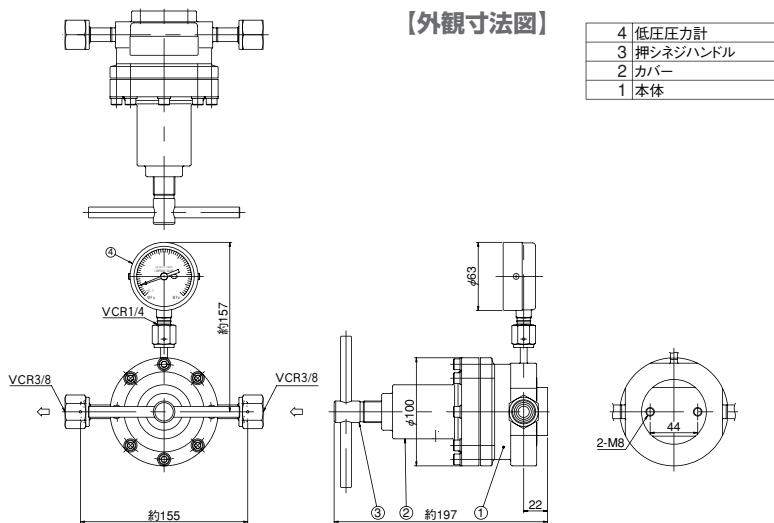
VII 大臣認定について

VIII 高圧ガスの法律

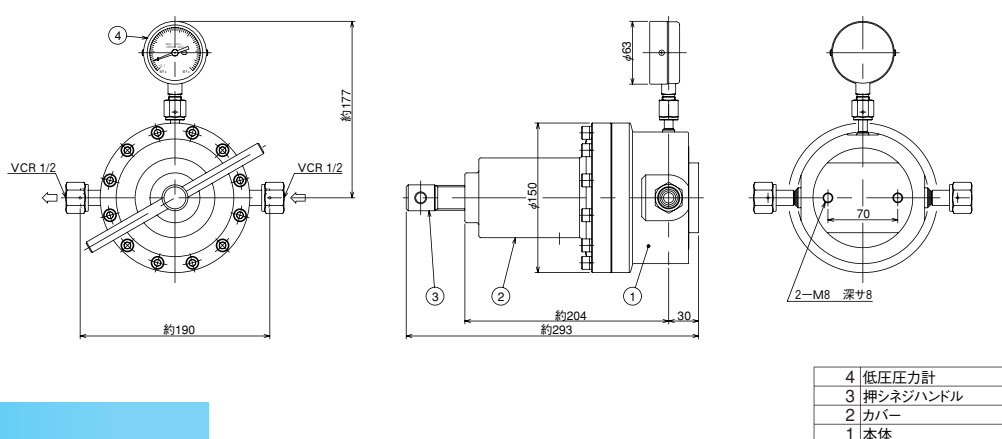
IX 参考資料



EX-M-700



EX-M-1000

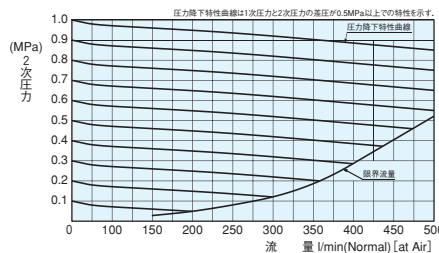


【特長】

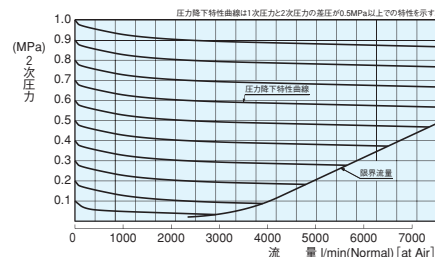
EX-メガ・シリーズの特長に加えて下記の特長があります。

- 低圧主配管ラインに使用できます。
- 大流量のガスを安定供給できます。

【EX-M-700型 流量表】



【EX-M-1000型 流量表】



【標準仕様】

仕様	型式 認定品	EX-M-700	EX-M-1000 (自力式)
		MR-EX-M-700	MR-EX-M-1000
グレード		M	M
適用ガス		超高純度ガス	超高純度ガス
材質	本体	SUS316L-EP (電解研磨) 処理	SUS316L-EP (電解研磨) 処理
	ダイヤフラム	SUS316-EP (電解研磨) 処理	SUS316-EP (電解研磨) 処理
	シート	SUS316L-EP (電解研磨) 処理	SUS316L-EP (電解研磨) 処理
1次圧力		3.0MPa以下	3.0MPa以下
調整圧力		0.1~1.0MPa	0.1~1.0MPa
標準流量		0~300ℓ/min (標準状態)	0~1000ℓ/min (標準状態)
最大流量		450ℓ/min (標準状態)	2000ℓ/min (標準状態)
最大CV値		0.60	1.75
使用温度		-10~+60℃	-10~+60℃
露点温度		-74℃以下	-74℃以下
He外部リーク値		5×10 <sup>-11</sup> Pa・m <sup>3</sup> /sec以下	5×10 <sup>-11</sup> Pa・m <sup>3</sup> /sec以下
1次圧力計		なし	なし
2次圧力計		-0.1~0.6MPa (尚、ご使用圧力により選択いたします。)	-0.1~0.6MPa (尚、ご使用圧力により選択いたします。)
入 口 接 続		VCR3/8 (EP)	VCR1/2 (EP)
出 口 接 続		VCR3/8 (EP)	VCR1/2 (EP)
質 量		3.5kg	6kg

認定品仕様 - MRシリーズ

御注文時に下記項目をご指定下さい

型式・流体名

右高圧/左高圧

1次/2次設計圧力

1次/2次圧力計

入口/出口継手形状