

高純度・超高純度バルクガス供給用

① 1段減圧式 最大流量: 450 ℓ, 2000 ℓ/min. (標準状態)
1次圧力: 20.0MPa以下, 調整圧力: 0.1~1.0MPa

Heリーク値:
5×10⁻¹¹Pa・m³/sec.以下

エクセレント・メガ・シリーズ (自力式), (電解研磨品)

EX-M-700-H/EX-M-1000-H...MR (認定品) シリーズ

I 一般工業ガス用
圧力調整器

II 分析用標準ガス・
理科実験用
圧力調整器

III 半導体用特殊材料ガス
高純度・超高純度
キャリアガス用圧力調整器

IV 一般工業ガス
供給設備・機器

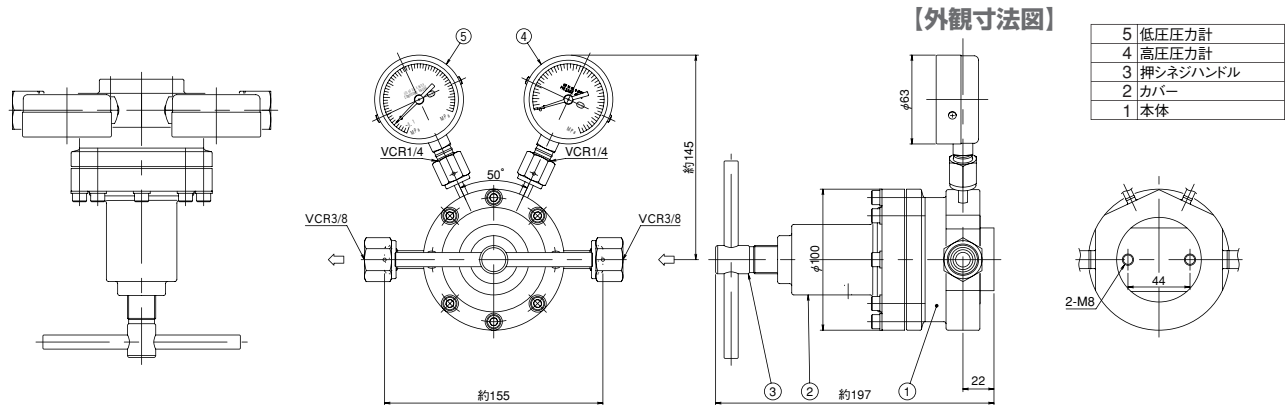
V 分析用標準ガス
供給設備・機器

VI 半導体用特殊材料ガス
高純度・超高純度
キャリアガス供給設備・機器

VII 大臣認定について

VIII 高圧ガス法

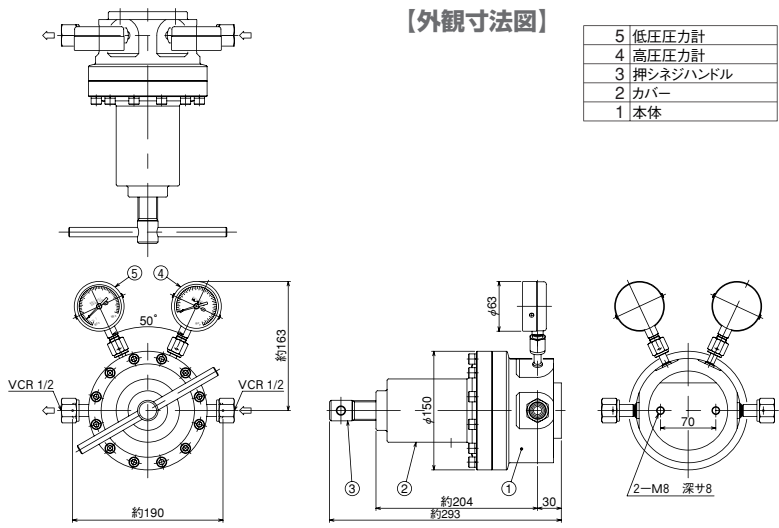
IX 参考資料



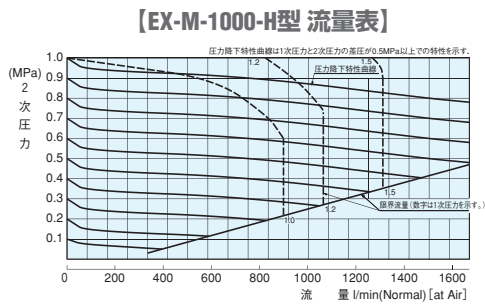
EX-M-700-H



EX-M-1000-H



【特長】
EX-メガ・シリーズの特長を持った、1次側高圧仕様の圧力調整器で、大流量の高純度/超高純度ガスを安定供給できます。



【標準仕様】

仕様	型式	EX-M-700-H	EX-M-1000-H
	認定品	MR-EX-M-700-H	MR-EX-M-1000-H
グレード		M	M
適用ガス		超高純度ガス	超高純度ガス
材質	本体	SUS316L-EP (電解研磨) 処理	SUS316L-EP (電解研磨) 処理
	ダイヤフラム	SUS316-EP (電解研磨) 処理	SUS316-EP (電解研磨) 処理
	シート	SUS316L-EP (電解研磨) 処理	SUS316L-EP (電解研磨) 処理
1次圧力		20.0MPa以下	20.0MPa以下
調整圧力		0.1~1.0MPa	0.1~1.0MPa
標準流量		0~300ℓ/min (標準状態)	0~1000ℓ/min (標準状態)
最大流量		450ℓ/min (標準状態)	2000ℓ/min (標準状態)
最大CV値		0.60	1.75
使用温度		-10~+60℃	-10~+60℃
露点温度		-74℃以下	-74℃以下
He外部リーク値		5×10 ⁻¹¹ Pa・m ³ /sec以下	5×10 ⁻¹¹ Pa・m ³ /sec以下
1次圧力計		0~25MPa, 0~35MPa	0~25MPa, 0~35MPa
2次圧力計		-0.1~0.6MPa (尚、ご使用圧力により選択いたします。)	-0.1~0.6MPa (尚、ご使用圧力により選択いたします。)
入口接続		VCR3/8 (EP)	VCR1/2 (EP)
出口接続		VCR3/8 (EP)	VCR1/2 (EP)
質量		3.5kg	6kg

認定品仕様 - MRシリーズ

御注文時に下記項目をご指定下さい

- 型式・流体名
- 右高圧/左高圧
- 1次/2次設計圧力
- 1次/2次圧力計
- 入口/出口継手形状