

装置・ライン/パネルマウント用圧力調整器

㊦ 2段減圧式圧力調整器 (MAX.1次圧力:15.0MPa, 調整圧力:0.1~0.6MPa)

ハイセレクト・シリーズ

BHN-4, BHSN-4/BHSS-4...MR (認定品) シリーズ

I 一般工業ガス用
圧力調整器

II 分析用標準ガス・
理科学機器用
圧力調整器

III 半導体用特殊材料ガス
高純度・超高純度
キャリアガス用圧力調整器

IV 一般工業ガス
供給設備・機器

V 分析用標準ガス
供給設備・機器

VI 半導体用特殊材料ガス
高純度・超高純度
キャリアガス供給設備・機器

VII 大臣認定について

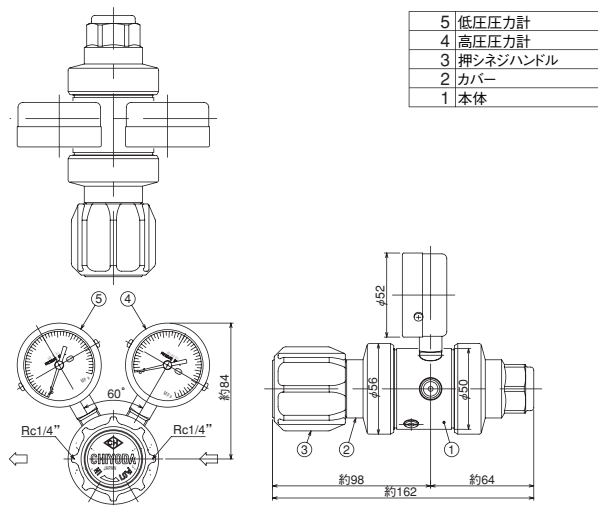
VIII 高圧ガスの法律

IX 参考資料



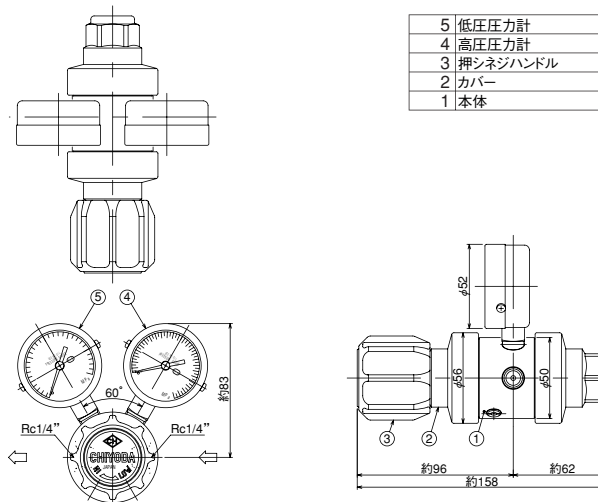
BHN-4
BHSN-4

【外觀寸法図】

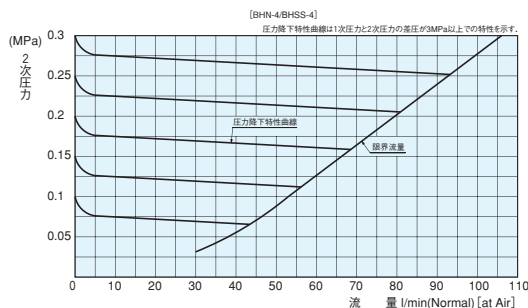


BHSS-4

【外觀寸法図】



【ハイ・セレクト調整器 流量表】



【標準仕様】

| | | 2段減圧式/装置・ライン用 | | |
|-----------|-----------|--|--|------------------|
| 型 式 | | BHN-4 | BHSN-4 | BHSS-4 |
| 認 定 品 | | MR-5 | MR-5-H | MR-5S |
| 適用ガス | | Ar, N ₂ , O ₂ , Air等 | He, H ₂ | 高純度・特殊・腐食性ガス |
| 材 質 | 本体 | C3771B | C3771B | SUS316 |
| | ダイヤフラムシート | CR C3604B | SUS316 C3604B | SUS316 SUS316 |
| 1 次 圧 力 | | 15.0MPa以下 (認定品:20.0MPa以下) | | |
| 調 整 圧 力 | | 0.1~0.6MPa | | |
| 最 大 流 量 | | 100 l/min (標準状態) | 200 (He, H ₂) l/min (標準状態) | 100 l/min (標準状態) |
| 1 次 圧 力 計 | | 0~25MPa | | |
| 2 次 圧 力 計 | | 0~0.6MPa | | |
| 入 口 接 続 | | Rc1/4 | | |
| 出 口 接 続 | | Rc1/4 | | |
| C 値 | | 0.08 | | |
| 質 量 | | 1.5kg | | 1.4kg |

認定品仕様 - MRシリーズ

御注文時下記項目をご指定下さい

型式・流体名

1次/2次設計圧力

1次/2次圧力計

入口/出口継手形状