

装置・ライン/パネルマウント用圧力調整器

① 1段減圧式圧力調整器 (MAX.1次圧力:15.0MPa, 調整圧力:0.1~0.6MPa)

ハイセレクト・シリーズ

GHN-4PM, GHSN-4PM/GHSS-4PM...MR (認定品) シリーズ

I 一般工業ガス用  
圧力調整器

II 分析用標準ガス・  
理科学機器用  
圧力調整器

III 半導体用特殊材料ガス  
高純度・超高純度  
キャリアガス用圧力調整器

IV 一般工業ガス  
供給設備・機器

V 分析用標準ガス  
供給設備・機器

VI 半導体用特殊材料ガス  
高純度・超高純度  
キャリアガス供給設備・機器

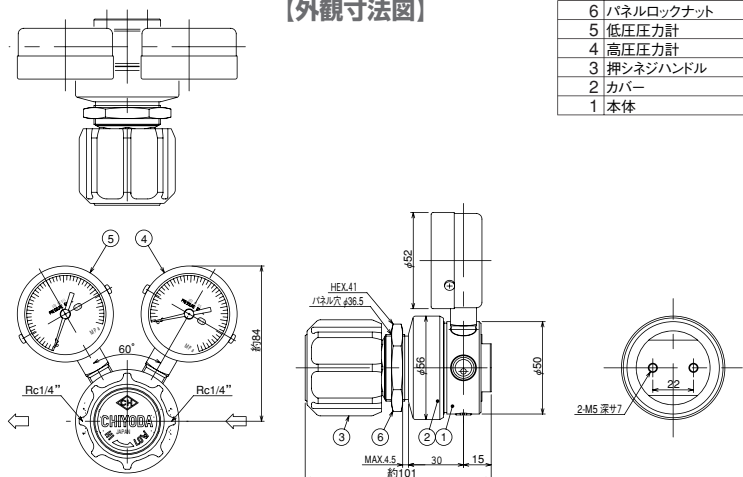
VII 大臣認定について

VIII 高圧ガスの法律

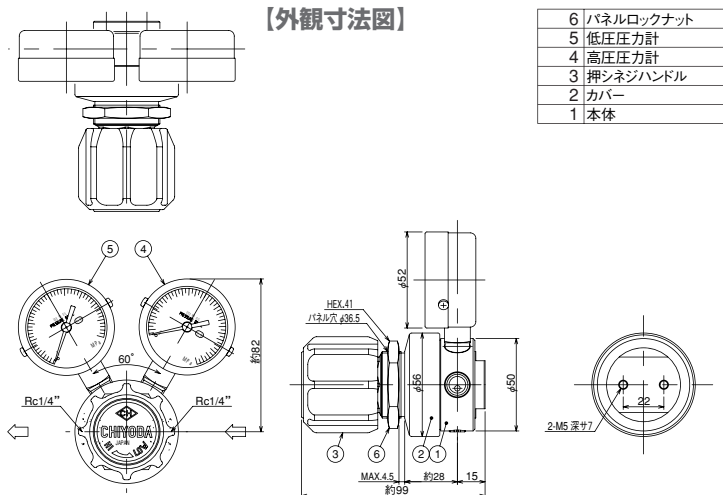
IX 参考資料



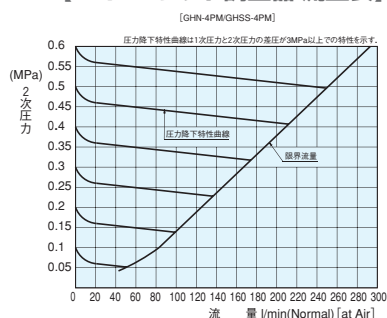
GHN-4PM  
GHSN-4PM



GHSS-4PM



【ハイ・セレクト調整器 流量表】



【標準仕様】

仕様		1段減圧式/パネルマウント用		
		GHN-4PM	GHSN-4PM	GHSS-4PM
型式	認定品	MR-30	MR-30-H	MR-30S
適用ガス		Ar, N <sub>2</sub> , O <sub>2</sub> , Air等	He, H <sub>2</sub>	高純度ガス
材質	本体	C3771B	C3771B	SUS316
	ダイヤフラム	CR	SUS316	SUS316
	シート	C3604B	C3604B	SUS316
1次圧力		15.0MPa以下 (認定品:20.0MPa以下)		
調整圧力		0.1~0.6MPa		
最大流量		100 l/min (標準状態)	200 (He, H <sub>2</sub> ) l/min (標準状態)	100 l/min (標準状態)
1次圧力計		0~25MPa		
2次圧力計		0~1MPa		
入口接続		Rc1/4		
出口接続		Rc1/4		
C値		0.08		
質量		0.9kg		0.8kg

認定品仕様 - MRシリーズ

御注文時下記項目をご指定下さい

型式・流体名

1次/2次設計圧力

1次/2次圧力計

入口/出口継手形状