

**B** 装置・ライン/パネルマウント用圧力調整器

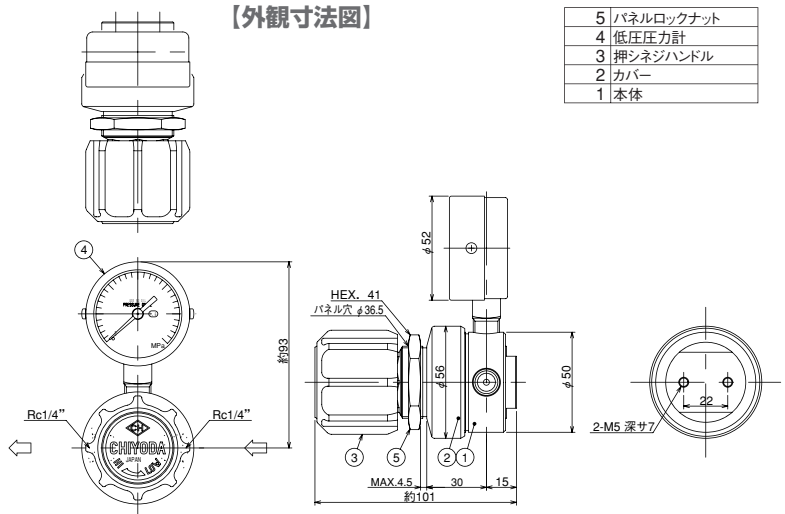
**①** 1段減圧式圧力調整器 (MAX.1次圧力:0.99MPa, 調整圧力:0.1~0.3MPa)

ハイセレクト・シリーズ

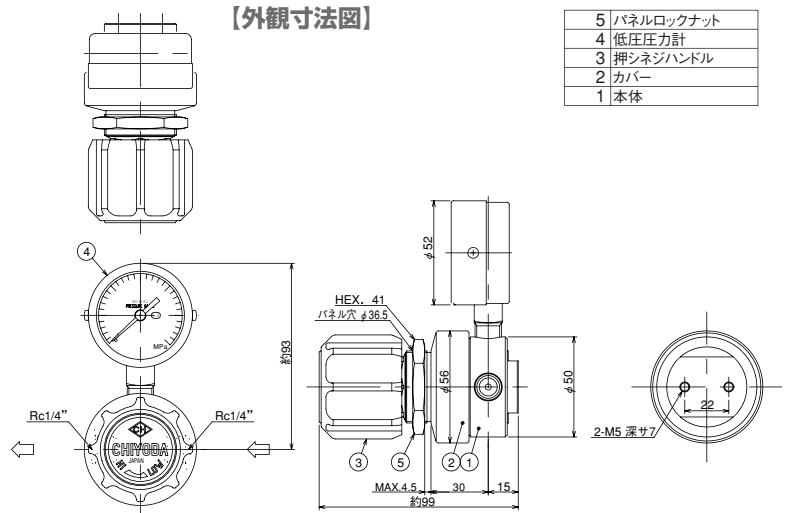
**CHN-4PM, CHSN-4PM/CHSS-4PM...MR (認定品) シリーズ**



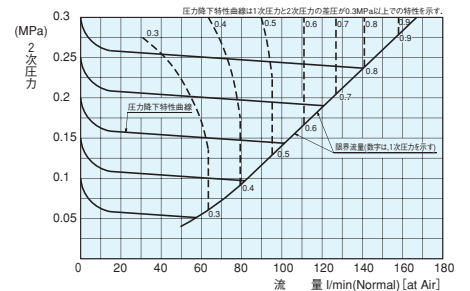
**CHN-4PM  
CHSN-4PM**



**CHSS-4PM**



**【ハイ・セレクト調整器 流量表】  
CHN-4PM/CHSS-4PM**



**【標準仕様】**

		1段減圧式/パネルマウント用		
型式		CHN-4PM	CHSN-4PM	CHSS-4PM
仕様	認定品	MR-30	MR-30-H	MR-30S
適用ガス		Ar, N <sub>2</sub> , O <sub>2</sub> , Air等	He, H <sub>2</sub>	高純度ガス
材質	本体	C3771B	C3771B	SUS316
	ダイヤフラムシート	CR C3604B	SUS316 C3604B	SUS316 C3604B
1次圧力		0.99MPa以下 (認定品;3.0MPa以下)		
調整圧力		0.1~0.3MPa		
最大流量		30 l/min (標準状態)	60 (He, H <sub>2</sub> ) l/min (標準状態)	30 l/min (標準状態)
1次圧力計		なし		
2次圧力計		0~0.6MPa		
入口接続		Rc1/4		
出口接続		Rc1/4		
C値			0.08	
質量		0.8kg		0.7kg

**認定品仕様 - MRシリーズ**

御注文時に下記項目をご指定下さい

型式・流体名

1次/2次設計圧力

2次圧力計

入口/出口継手形状

**I** 一般工業ガス用  
圧力調整器

**II** 分析用標準ガス・  
理科実験器用  
圧力調整器

**III** 半導体用特殊材料ガス・  
高純度・超高純度  
キャリアガス用圧力調整器

**IV** 一般工業ガス  
供給設備・機器

**V** 分析用標準ガス  
供給設備・機器

**VI** 半導体用特殊材料ガス  
高純度・超高純度  
キャリアガス供給設備・機器

**VII** 大臣認定について

**VIII** 高圧ガスの法律

**IX** 参考資料