

装置・ライン/パネルマウント用圧力調整器

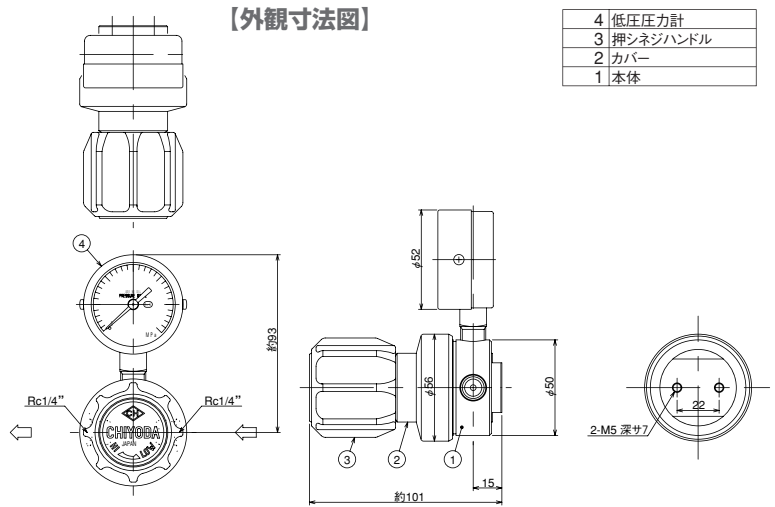
① 1段減圧式圧力調整器 (MAX.1次圧力:0.99MPa, 調整圧力:0.1~0.3MPa)

ハイセレクト・シリーズ

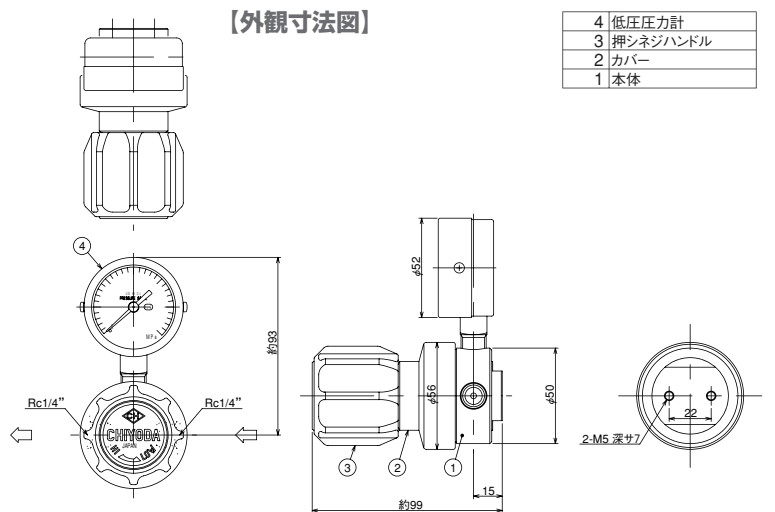
CHN-4, CHSN-4/CHSS-4...MR (認定品) シリーズ



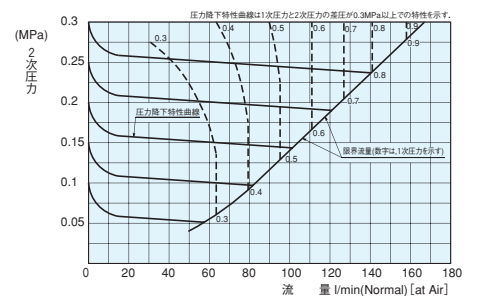
CHN-4
CHSN-4



CHSS-4



【ハイ・セレクト調整器 流量表】
CHN-4/CHS-4



【標準仕様】

		1段減圧式/装置・ライン用		
型式		CHN-4	CHSN-4	CHSS-4
認定品		MR-30	MR-30-H	MR-30S
適用ガス		Ar, N ₂ , O ₂ , Air等	He, H ₂	高純度ガス
材質	本体	C3771B	C3771B	SUS316
	ダイヤフラム	CR	SUS316	SUS316
	シート	C3604B	C3604B	SUS316
				SUS316
1次圧力		0.99MPa以下 (認定品); 3.0MPa以下		
調整圧力		0.1~0.3MPa		
最大流量		30 l/min (標準状態)	60 (He, H ₂) l/min (標準状態)	30 l/min (標準状態)
1次圧力計		なし		
2次圧力計		0~0.6MPa		
入 口 接 続		Rc1/4		
出 口 接 続		Rc1/4		
C 値		0.08		
質 量		0.8kg		0.7kg

認定品仕様 - MRシリーズ

御注文時に下記項目をご指定下さい

型式・流体名

1次/2次設計圧力

2次圧力計

入口/出口継手形状

I 一般工業ガス用
圧力調整器

II 分析用標準ガス・
理科学機器用
圧力調整器

III 半導体用特殊材料ガス
高純度・超高純度
キャリアガス用圧力調整器

IV 一般工業ガス
供給設備・機器

V 分析用標準ガス
供給設備・機器

VI 半導体用特殊材料ガス
高純度・超高純度
キャリアガス供給設備・機器

VII 大臣認定について

VIII 高圧ガス法

IX 参考資料