

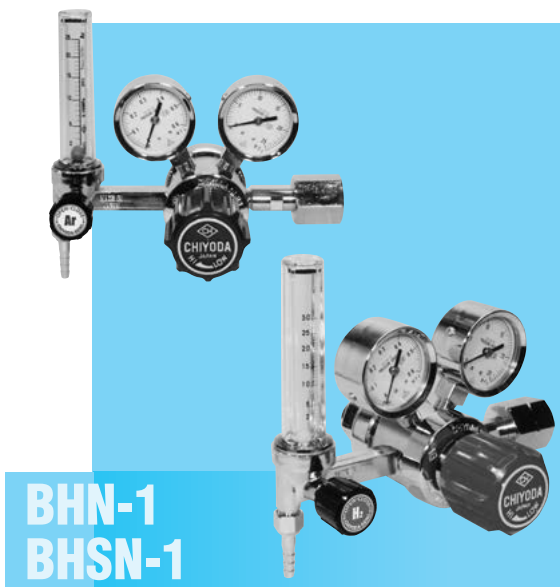


ポンベ用圧力調整器

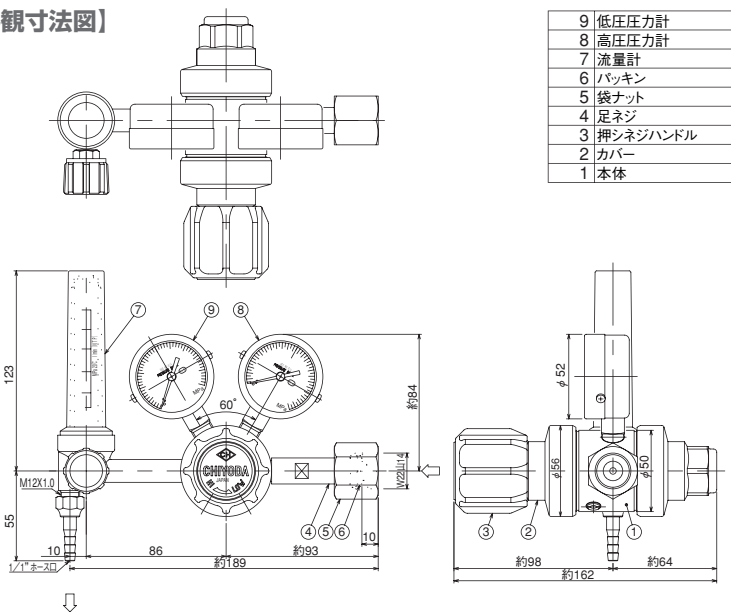
② 流量計付2段減圧式圧力調整器 (MAX.1次圧力:15.0MPa, 調整圧力:0.1~0.3MPa)

ハイセレクト・シリーズ

BHN-1, BHSN-1...MR (認定品) シリーズ



【外観寸法図】



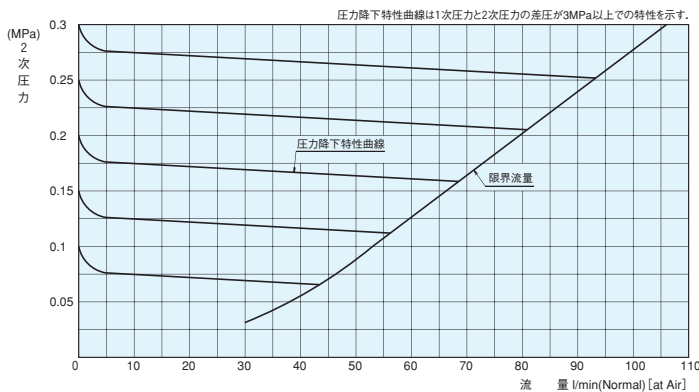
- 9 低圧圧力計
- 8 高圧圧力計
- 7 流量計
- 6 パッキン
- 5 袋ナット
- 4 足ネジ
- 3 押シネジハンドル
- 2 カバー
- 1 本体

BHN-1
BHSN-1

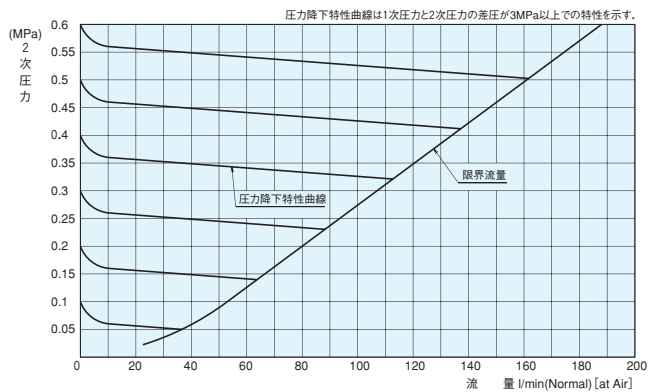
【特長】

| | |
|--------------|--|
| AHN-1/AHSN-1 | 特殊減圧構造により、二段式圧力調整器構造と同等の性能が得られ、安定したガス供給ができます。 |
| GHN-1/GHSN-1 | 汎用型で幅広い用途に使用できます。 |
| BHN-1/BNSN-1 | 二段式圧力調整器構造で、1次側圧力の大幅な変動があっても、出口圧力は変動することなく、安定したガス供給が得られます。 |

【AHN-1/GHN-1/BHN-1 流量表】



【AHSN-1/GHSN-1/BHSN-1 流量表】



【標準仕様】

| 仕様 | 型式 | 2段減圧式 BHN-1 | 2段減圧式 BHSN-1 |
|-------|-----------|--|--------------------|
| | 認定品 | MR-BHN-1 | MR-BHSN-1 |
| 適用ガス | | Ar, N ₂ , O ₂ , Air等 | He, H ₂ |
| 材質 | 本体 | C3771B | C3771B |
| | ダイヤフラムシート | CR C3604B | SUS316 C3604B |
| 1次圧力 | | 15.0MPa以下 (認定品; 20.0MPa以下) | |
| 調整圧力 | | 0.1~0.3MPa | |
| 最大流量 | | 100 ℓ/min (標準状態) | |
| 1次圧力計 | | 0~25MPa | |
| 2次圧力計 | | 0~0.25MPa | 0~0.6MPa |
| 流量計 | | 2~25 ℓ/min | |
| 入口接続 | | W22山14 (右) 袋ナット (標準) | |
| 出口接続 | | M12×1.0 (φ6ホース継手) | |
| C値 | | 0.08 | |
| 質量 | | 2kg | |

認定品仕様 - MRシリーズ

御注文時に下記項目をご指定下さい

型式・流体名

1次/2次設計圧力

1次/2次圧力計

入口/出口継手形状

I 一般工業ガス用
圧力調整器

II 分析用標準ガス・
理科学機器用
圧力調整器

III 半導体用特殊材料ガス・
高純度・超高純度
キャリアガス用圧力調整器

IV 一般工業ガス
供給設備・機器

V 分析用標準ガス
供給設備・機器

VI 半導体用特殊材料ガス
高純度・超高純度
キャリアガス供給設備・機器

VII 大臣認定について

VIII 高圧ガスの法律

IX 参考資料