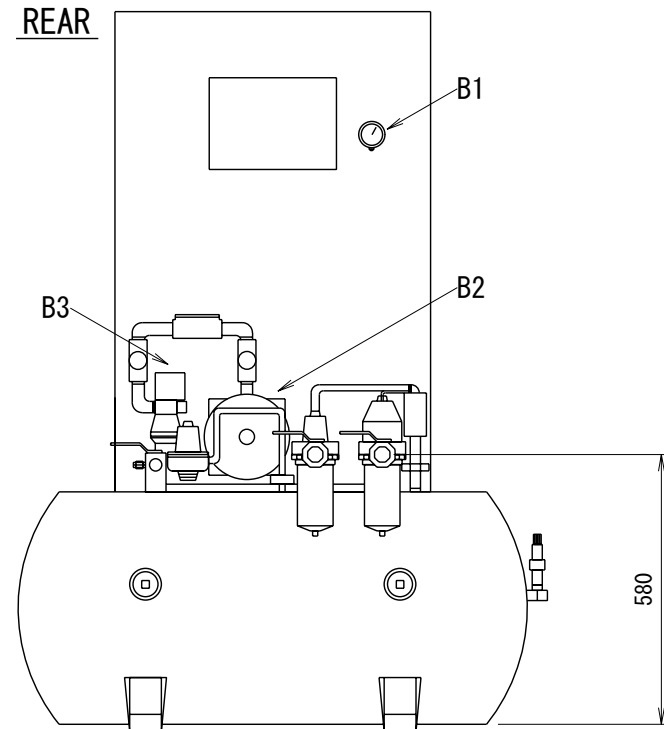
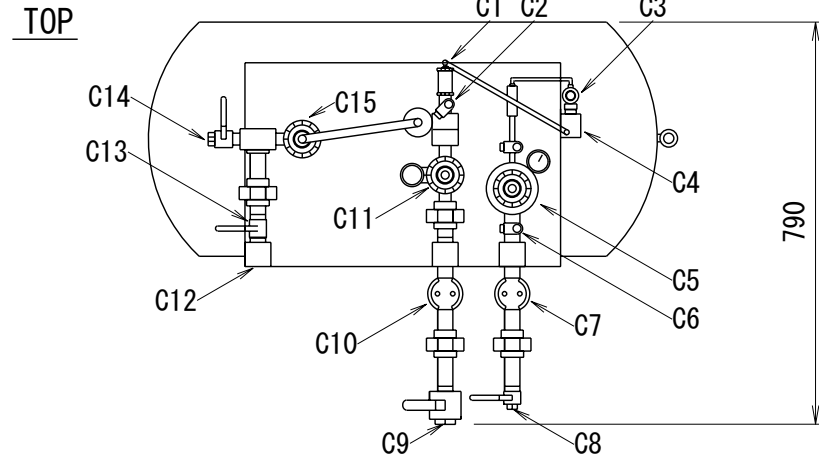
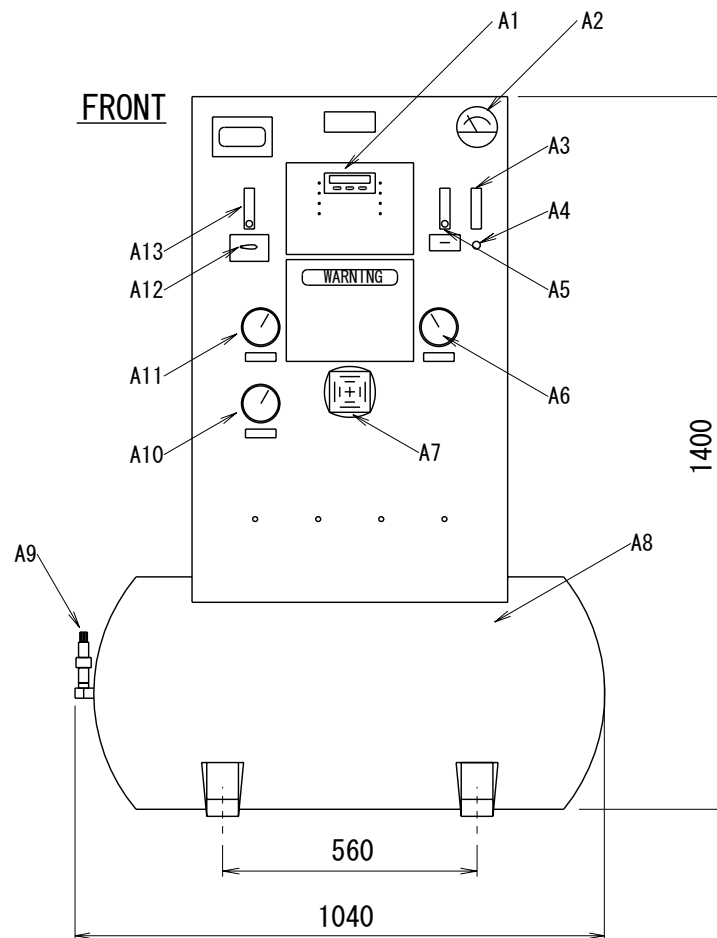


使用箇所	部 品 名
A 1	サームコ製H2/N2ガス分析計
A 2	バージ圧力計
A 3	分析計バージ流量計
A 4	バージ調整バルブ
A 5	比較ガス流量計
A 6	混合ガス出口圧力計
A 7	ホーン
A 8	サージタンク
A 9	リリースバルブ
A 1 0	H2入口圧力計
A 1 1	N2入口圧力計
A 1 2	ZERO/SAMPLE切換バルブ
A 1 3	ZERO/SAMPLE流量計
B 1	サージタンク圧力計
B 2	低N2圧カスイッチ
B 3	サージタンク圧力計
C 1	N2チェックバルブ
C 2	N2電磁弁
C 3	混合ガス調整バルブ
C 4	混合ガス オリフィスブロック
C 5	H2減圧弁
C 6	H2電磁弁セーフティバルブ
C 7	H2入口フィルター
C 8	H2入口 (NPT 1/2" F)
C 9	N2入口 (NPT 1" F)
C 1 0	N2入口フィルター
C 1 1	N2減圧弁
C 1 2	混合ガス出口 (NPT 1" F)
C 1 3	混合ガス出口ストップバルブ
C 1 4	テストバルブ
C 1 5	混合ガス電磁弁



TITLE		SCALE	DR' N DATE
MODEL 8300			
外形図及び配置図			
APP' D	CH' D	DR' N	
K. N		Y. I	
DWG. NO.		TH07131D	
DAI ICHI NEKKEN CO., LTD.			