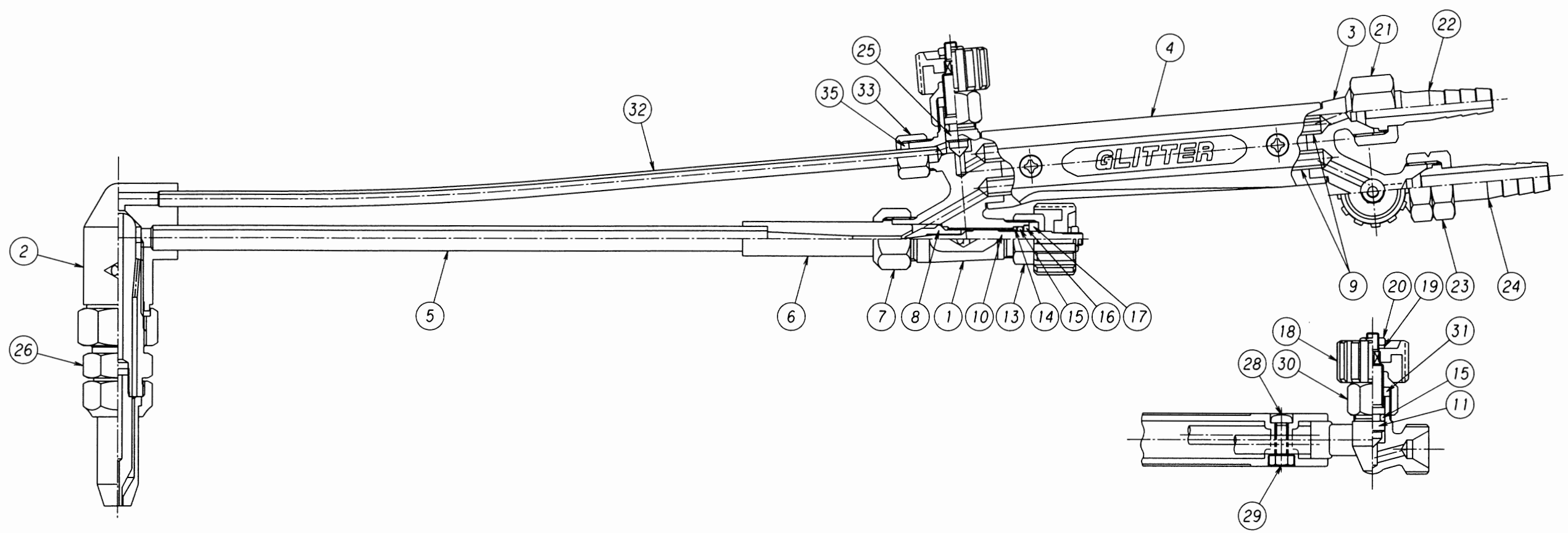


全長	470mm
質量 吹管	600 g
火口	125 g

火口No.	1	2	3
火口口径 mm	1.0	1.3	1.6



○印はM型と共通

番号	名称	材質	数量	備考	番号	名称	材質	数量	備考	番号	名称	材質	数量	備考
ITEM	NAME OF PARTS	MATERIAL	Q'TY	REMARKS	ITEM	NAME OF PARTS	MATERIAL	Q'TY	REMARKS	ITEM	NAME OF PARTS	MATERIAL	Q'TY	REMARKS
35	竿パッキン	NBR	1	○	24	3/8ホース口	C3604B	1	○	12	欠番			
34	欠番				23	ガスホース口ナット	C3604B	1	○	11	ガススピンドル	C3604B	1	○
33	高圧竿ナット	C3604B	1	○	22	5/16ホース口	C3604B	1	○	10	低圧スピンドル	C3604B	1	00号用 ○
32	高圧竿パイプ	C2700T	1		21	酸素ホース口ナット	C3604B	1	○	9	中パイプ	C2700T	2	○
31	φ7パッキン	テフロン	2	○	20	M4ナット	C3604B	3	JIS B 1181 ○	8	シート	C3604B	1	
30	M7スピンドルナット	C3604B	2	○	19	M4Sワッシャ	SUP	2	JIS B 1251 ○	7	インゼクターナット	C3604B	1	○
29	M4ナット	C3604B	2	JIS B 1181 ○	18	ハンドル	C3604B	3	○	6	インゼクター	C3604B	1	
28	M4小ネジ	C2700W	2	JIS B 1111 14L ○	17	φ5パッキン	PTFE(テフロン)	1	○	5	低圧竿パイプ	C2700T	1	
27	欠番				16	φ5大ワッシャ	C3604B	1	○	4	グリップ	ADC-12	1組	○
26	火口	C3604B/C1100B	各1	○	15	P5-Oリング	NBR	3	JIS B 2401 ○	3	尾部	C3771B	1	○
25	高圧スピンドル	C3604B	1	○	14	φ5小ワッシャ	C3604B	1	○	2	器頭	C3771B	1	
					13	φ5スピンドルナット	C3604B	1	○	1	本体	C3771B	1	○

承認 APPROVED	設備 PLAN	名称 TITLE
検 CHECKED	スタンダード	ニューグリッタ A型切断器
設計 DESIGNED	材 質 MATERIAL	組立図
作 図 DRAWN	個 数 Q'TY	アセチレン用
	尺 度 SCALE	単位 DIMENSION mm
	作成日 DATE	図 番 DWG.No.
	2005. 3.29	SC-521111
	井上	株式会社 千代田精機 CHIYODA SEIKI Co., Ltd.
	第三角法 THIRD ANGLE PROJECTION METHOD	REV.

経 歴 1982.10.26付原図焼失、図番設定し再作図

符号	理由	改 訂 内 容	改 訂 日	改 訂 者	承 認
SYM	REASON	DESCRIPTIONS	DATE	CHECKED	APPROVED
		A. 客先要求 B. 設計変更 C. 誤記訂正 D. その他			
		REASON			