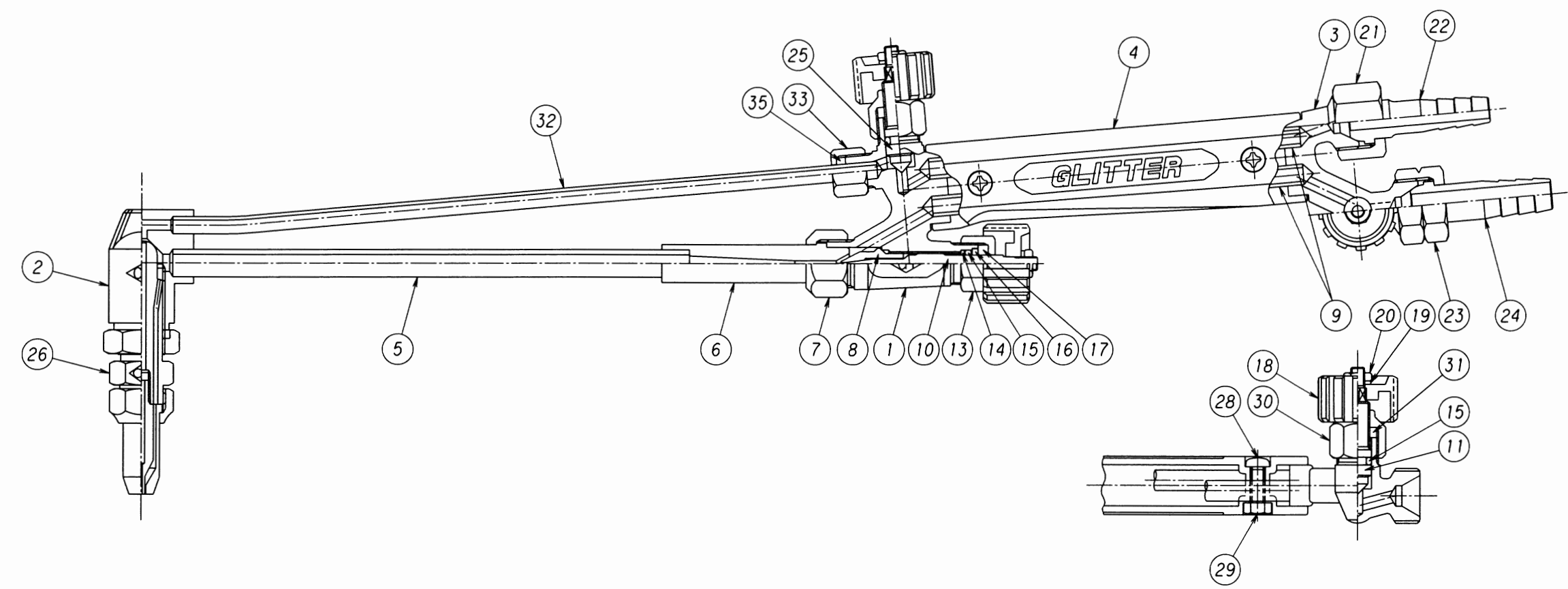


全長	420mm
質量 吹管	550 g
火口	65 g

火口No.	1	2	3
火口口径 mm	0.7	0.9	1.1



○印はスタンダード品及び市販品

35	竿パッキン	NBR	1		○	24	3/8ホース口	C3604B	1		○	12	欠番			
34	欠番					23	ガスホース口ナット	C3604B	1		○	11	ガススピンドル	C3604B	1	
33	高圧竿ナット	C3604B	1		○	22	5/16ホース口	C3604B	1		○	10	低圧スピンドル	C3604B	1	00号用 ○
32	高圧竿パイプ	C2700T	1			21	酸素ホース口ナット	C3604B	1		○	9	中パイプ	C2700T	2	
31	φ7パッキン	テフロン	2		○	20	M4ナット	C3604B	3	JIS B 1181	○	8	シート	C3604B	1	
30	M7スピンドルナット	C3604B	2			19	M4Sワッシャ	SUP	3	JIS B 1251	○	7	インゼクターナット	C3604B	1	
29	M4ナット	C3604B	2	JIS B 1181	○	18	ハンドル	C3604B	3			6	インゼクター	C3604B	1	
28	M4小ネジ	C2700W	2	JIS B 1111 14L	○	17	φ5パッキン	PTFE(テフロン)	1		○	5	低圧竿パイプ	C2700T	1	
27	欠番					16	φ5大ワッシャ	C3604B	1		○	4	グリップ	ADC-12	1組	
26	火口	C3604B/C1100B	各1		○	15	P5-Oリング	NBR	3	JIS B 2401	○	3	尾部	C3771B	1	
25	高圧酸素スピンドル	C3604B	1			14	φ5小ワッシャ	C3604B	1		○	2	器頭	C3771B	1	
						13	予熱酸素スピンドルナット	C3604B	1		○	1	本体	C3771B	1	

番号 ITEM	名称 NAME OF PARTS	材質 MATERIAL	数量 Q'TY	備考 REMARKS	番号 ITEM	名称 NAME OF PARTS	材質 MATERIAL	数量 Q'TY	備考 REMARKS	番号 ITEM	名称 NAME OF PARTS	材質 MATERIAL	数量 Q'TY	備考 REMARKS
------------	---------------------	----------------	------------	---------------	------------	---------------------	----------------	------------	---------------	------------	---------------------	----------------	------------	---------------

承認 APPROVED	設備 PLAN	名称 TITLE
検査 CHECKED	スタンダード	ニューグリッタ M型切断器
設計 DESIGNED	個数 Q'TY	組立図
作成日 DATE	2005. 3.29	アセチレン用
尺 SCALE	1:1.5	単位 DIMENSION mm
井上	株式会社 千代田精機 CHIYODA SEIKI Co., Ltd.	図番 DWG.No. SC-511111
井上	第三角法 THIRD ANGLE PROJECTION METHOD	REV.

経歴 1982.10.26付原図焼失、図番設定し再作図

符号 SYM	理由 REASON	改訂内容 DESCRIPTIONS	改訂日 DATE	改訂者 CHECKED	承認 APPROVED
A	客先要求	設計変更			
B	設計変更				
C	誤記訂正				
D	その他				