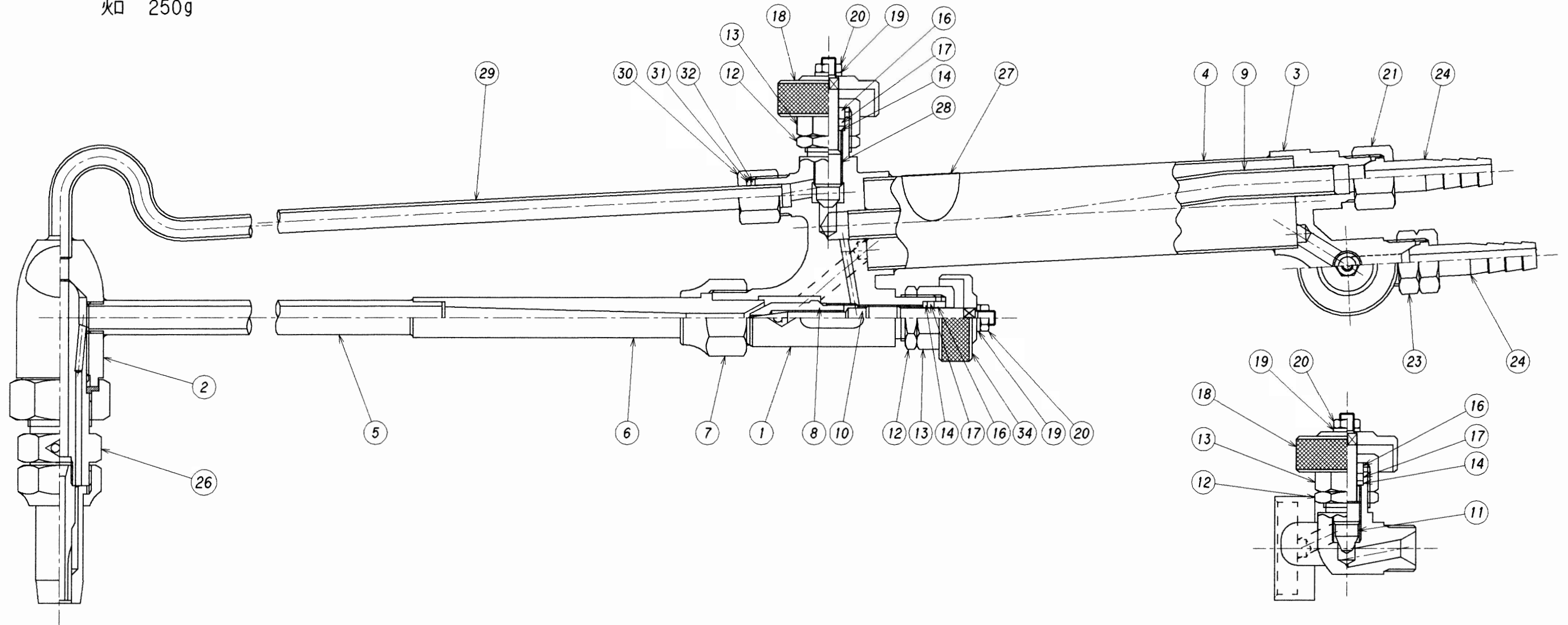


全長 約 790mm

質量 吹管 1620g

火口 250g



34	スピンドルハンドルB	C3604B	1	φ30	24	ホース口	C3604B	2	3/8(9mm)	12	スピンドルセットナット	C3604B	3	M16x1.25
33	欠番				23	ガスホースロナット	C3604B	1	M16x1.5左	11	ガススピンドル	C3604B	1	M10x1.0
32	高圧竿パッキン	NBR	1	φ8-W1.5	22	欠番				10	低圧酸素スピンドル	C3604B	1	M9x1.0
31	高圧竿ワッシャ	C3604B	1	φ8-W1.5	21	酸素ホースロナット	C3604B	1	M16x1.5右	9	酸素中パイプ	C1220T	1	φ10xt1
30	高圧竿ナット	C3604B	1	M14x1.25	20	M5ナット	C3604B	3		8	シート	C3604B	1	φ1.7
29	高圧竿パイプ	C2700T	1	φ8xt1	19	M5スプリングワッシャ	SUP	3		7	インゼクタナット	C3604B	1	M19x1.25
28	高圧スピンドル	C3604B	1	M10x1.5	18	スピンドルハンドルA	C3604B	2	φ35	6	インゼクタ	C3604B	1	φ3.4
27	ネームプレート	テロン	1		17	スピンドルパッキン	NBR	3	φ7-W2.5	5	低圧竿パイプ	C2700T	1	φ12xt2
26	火口	C3604B,C1100B	1		16	スピンドル厚ワッシャ	C3604B	3	φ7-W4	4	握りパイプ	C2700T	1	φ32xt1
25	欠番				15	欠番				3	尾部	C3771B	1	
					14	スピンドル薄ワッシャ	C3604B	3	φ7-W1.5	2	器頭	C3604B	1	M20x1.5
					13	スピンドルナット	C3604B	3	M16x1.25	1	本体	C3771B	1	

番号 ITEM	名称 NAME OF PARTS	材質 MATERIAL	数量 Q'TY	備考 REMARKS	番号 ITEM	名称 NAME OF PARTS	材質 MATERIAL	数量 Q'TY	備考 REMARKS	番号 ITEM	名称 NAME OF PARTS	材質 MATERIAL	数量 Q'TY	備考 REMARKS
------------	---------------------	----------------	------------	---------------	------------	---------------------	----------------	------------	---------------	------------	---------------------	----------------	------------	---------------

承認 APPROVED 浪本	検 図 CHECKED 浪本	設計 DESIGNED 黒田	作 図 DRAWN 田島	設備 PLAN		名称 TITLE					
				スタンダード		CPL G型切断器					
符号理由 SYM REASON				改訂理由 REASON				第三角法 THIRD ANGLE PROJECTION METHOD			
改訂理由 REASON				改訂内容 DESCRIPTIONS				単位 DIMENSION mm			
経歴 CARRIER 1982.6.4付原図焼損、図番設定しCAD化				改訂理由 REASON				図番 DWG.No. SC-351112			