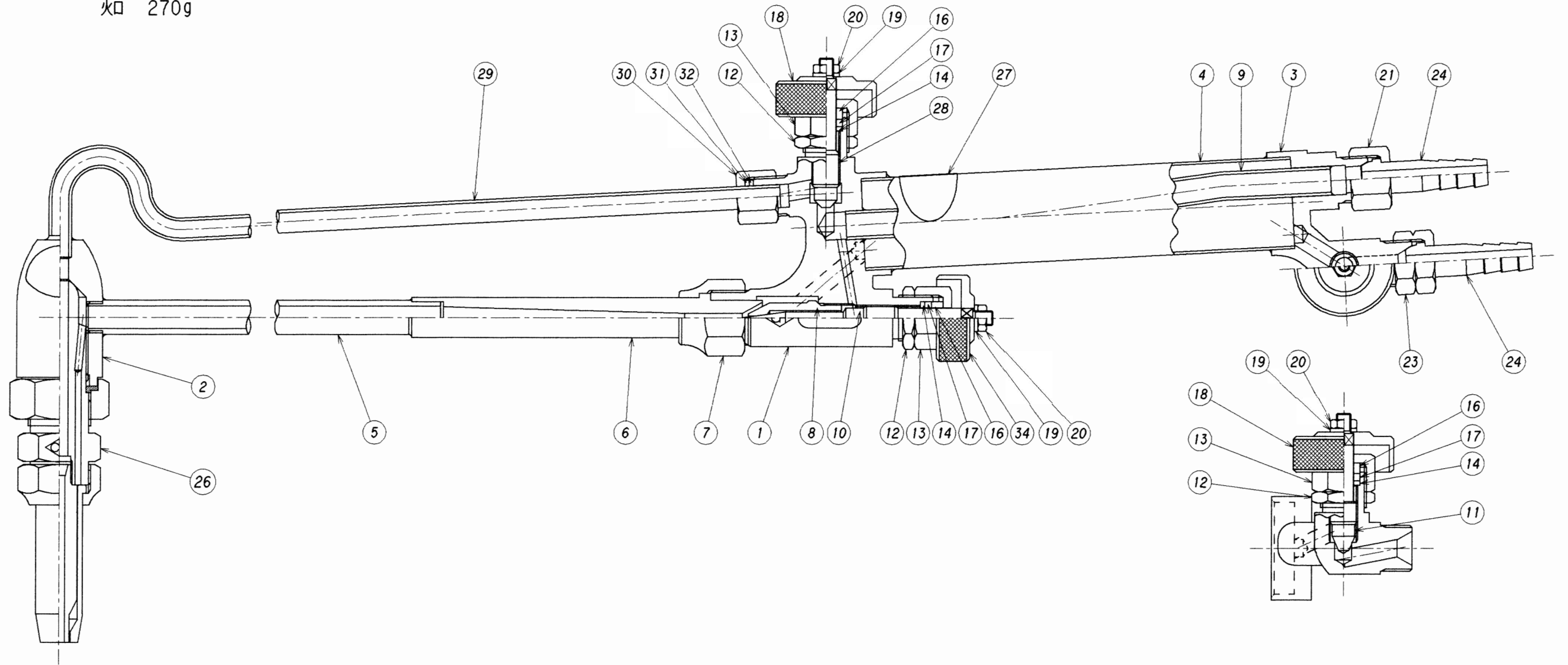


全長 約 790mm

質量 吹管 1620g

火口 270g



番号 ITEM	名称 NAME OF PARTS	材質 MATERIAL	数量 Q'TY	備 REMARKS	番号 ITEM	名称 NAME OF PARTS	材質 MATERIAL	数量 Q'TY	備 REMARKS	番号 ITEM	名称 NAME OF PARTS	材質 MATERIAL	数量 Q'TY	備 REMARKS
34	スピンドルハンドルB	C3604B	1	φ30	24	ホース口	C3604B	2	3/8(9mm)	12	スピンドルセットナット	C3604B	3	M16x1.25
33	欠番				23	ガスホース口ナット	C3604B	1	M16x1.5左	11	ガススピンドル	C3604B	1	M10x1.0
32	高压竿パッキン	NBR	1	φ8-W1.5	22	欠番				10	低压酸素スピンドル	C3604B	1	M9x1.0
31	高压竿ワッシャ	C3604B	1	φ8-W1.5	21	酸素ホース口ナット	C3604B	1	M16x1.5右	9	酸素中パイプ	C1220T	1	φ10xt1
30	高压竿ナット	C3604B	1	M14x1.25	20	M5ナット	C3604B	3		8	シート	C3604B	1	φ1.2
29	高压竿パイプ	C2700T	1	φ8xt1	19	M5スプリングワッシャ	SUP	3		7	インゼクタナット	C3604B	1	M19x1.25
28	高压スピンドル	C3604B	1	M10x1.5	18	スピンドルハンドルA	C3604B	2	φ35	6	インゼクタ	C3604B	1	φ3.4
27	ネームプレート	テトロン	1		17	スピンドルパッキン	NBR	3	φ7-W2.5	5	低压竿パイプ	C2700T	1	φ12xt2
26	火口	C3604B,C1100B	1		16	スピンドル厚ワッシャ	C3604B	3	φ7-W4	4	握りパイプ	C2700T	1	φ32xt1
25	欠番				15	欠番				3	尾部	C3771B	1	
					14	スピンドル薄ワッシャ	C3604B	3	φ7-W1.5	2	器頭	C3604B	1	M20x1.5
					13	スピンドルナット	C3604B	3	M16x1.25	1	本体	C3771B	1	

承認 APPROVED 浪本		設備PLAN スタンダード		名称TITLE G型切断器	
検 CHECKED 浪本		材 MATERIAL ---		組立図	
設計 DESIGNED 黒田		数量 Q'TY ---		アセチレン用 単位 DIMENSION mm	
作 DRAWN 田島		尺 SCALE 1:1.5		図番 DWG.No. SC-351111	
改訂理由 SYM REASON D 図番変更(旧図番SC-G-00)		改訂日 DATE 2002.12.20		改訂者承認 CHECKED/ APPROVED 井上 浪本	
改訂理由 REASON A.客先要求 B.設計変更 C.誤訂正 D.その他		第三角法 THIRD ANGLE PROJECTION METHOD		株式会社千代田精機 CHIYODA SEIKI Co.,Ltd.	