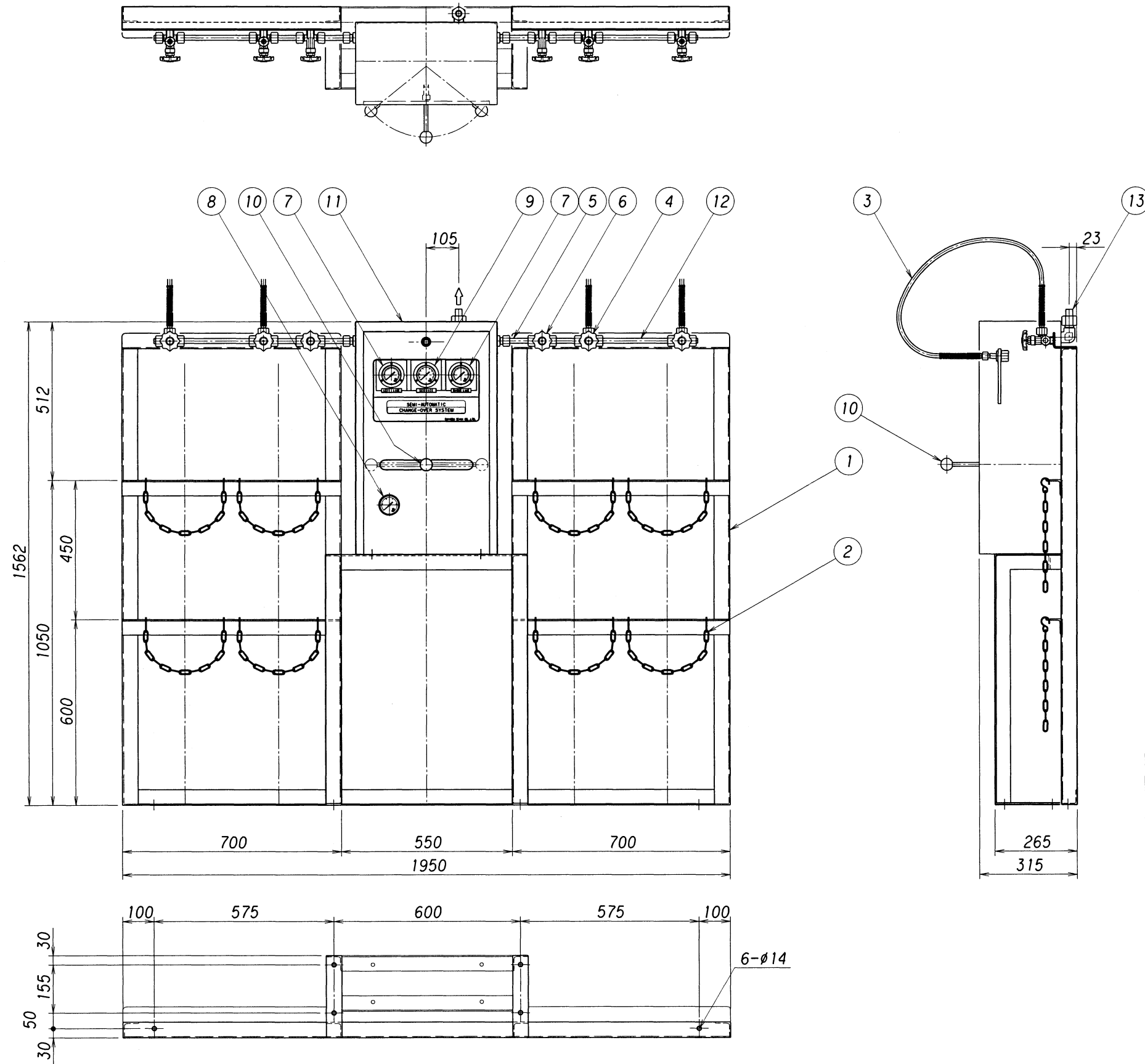


表面処理 TREATMENT	表面仕上 ROUGHNESS
---	()

設計仕様

ガス名		
ガスの種類		
圧力	1 設計	16.2
	次常用	14.70
	2 設計	1.4
MPa	次常用	0.8
	3 設計	0.6
温度	次常用	0.5
	°C 設計	-10~+40
°C 常用	35	
流量 m³/h(Normal)	20	
製作台数		
塗装色	ボックス	T22-90B(2.5Y9/1)
	架台	TN-70(N-7)

- * 雨水、雪等の掛かる場所、直射日光の当たる場所には設置しないで下さい。
- * 毒性ガス及び腐食性ガスには、非対応です。
- * 不活性及び可燃性ガスを密閉された部屋には、放出しないで下さい。



ITEM	NAME OF PARTS	MATERIAL	数量 Q'TY	摘要 REMARKS
13	出口継手	C3604B	1	φ16 銅管 SW(ニップル)
12	L単管	SUS304TP-S	2	φ16Xt3
11	ボックス	SPCC	1	
10	切替レバー	C3604B	1	
9	3次圧力計	C3604B	1	Dφ60X1MPa
8	2次圧力計	C3604B	1	Dφ60X2.5MPa
7	1次圧力計	C3604B	2	Dφ60X25MPa
6	切替弁	C3771B	2	KV-250-CIS
5	S単管	SUS304TP-S	4	φ16Xt3
4	ネック弁	C3771B	4	KV-250-T
3	連結管	PA(ナイロン12)	4	KB04-22S
2	ワザリ	SWRM	8	線径5mm
1	架台	SS400	1	L50X50Xt4

承認 APPROVED	浪本	設備 PLAN	名称 TITLE
検査 CHECKED	小崎	材料 MATERIAL	レバー式半自動切替装置 容器架台セット
設計 DESIGNED	晨	作成日 DATE	MLC-140 2X2本立
作図 DRAWN	晨	2004. 8. 31	単位 DIMENSION mm
理由 REASON	改訂理由 REASON	数量 Q'TY	1:15
内容 DESCRIPTIONS	A. 客先要求 B. 設計変更 C. 誤記訂正 D. その他	尺 INCH	REV.
日付 DATE		SCALE	図番 DWG.No. SCM-LM-140-2S
改訂者 CHECKED		方法 THIRD ANGLE PROJECTION METHOD	
承認者 APPROVED		株式会社 千代田精機	
		CH	
		CHIYODA SEIKI Co.,Ltd.	