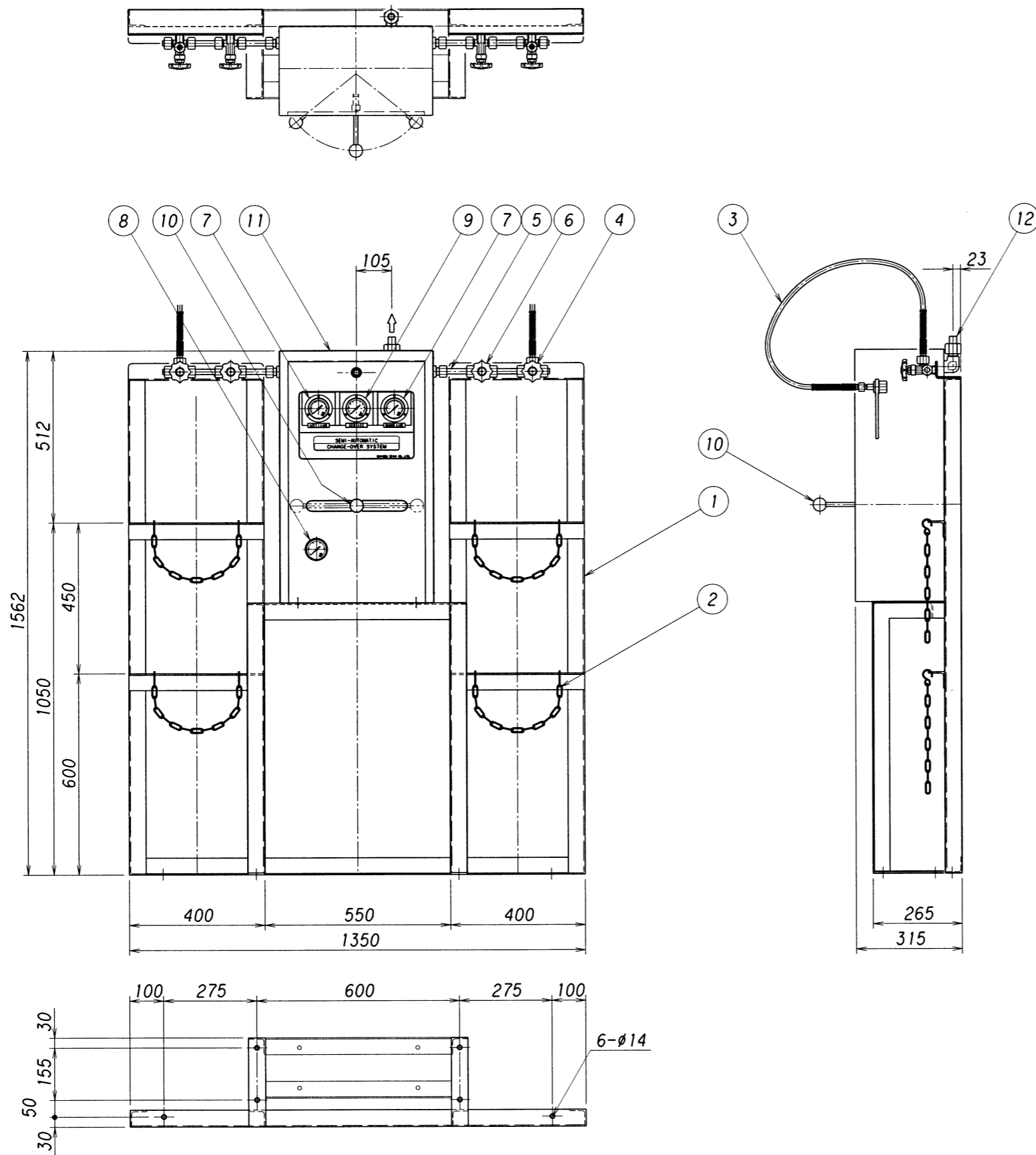


表面処理 TREATMENT	表面仕上 ROUGHNESS
---	( )

設計仕様

ガス名	
ガスの種類	
圧力	1 設計 16.2
	次常用 14.70
力	2 設計 1.4
	次常用 0.8
MPa	3 設計 0.6
	次常用 0.5
温度	℃ 設計 -10~+40
	常用 35
流量	m <sup>3</sup> /h(Normal) 20
製作台数	
塗装色	ボックス T22-90B(2.5Y9/1)
	架台 TN-70(N-7)

- ※ 雨水、雪等の掛かる場所、直射日光の当る場所には設置しないで下さい。
- ※ 毒性ガス及び腐食性ガスには、非対応です。
- ※ 不活性及び可燃性ガスを密閉された部屋には、放出しないで下さい。



ITEM	番号	名称	材質	数量	摘要
ITEM	NAME OF PARTS	MATERIAL	Q'TY	REMARKS	
12	出口継手	C3604B	1	φ16 銅管 SW(ニップル)	
11	ボックス	SPCC	1		
10	切替レバー	C3604B	1		
9	3次圧力計	C3604B	1	Dφ60X1MPa	
8	2次圧力計	C3604B	1	Dφ60X2.5MPa	
7	1次圧力計	C3604B	2	Dφ60X25MPa	
6	切替弁	C3771B	2	KV-250-CIS	
5	S単管	SUS304TP-S	4	φ16Xt3	
4	ネック弁	C3771B	2	KV-250-T	
3	連結管	PA(ナイロン12)	2	KB04-22S	
2	クサリ	SWRM	4	線径5mm	
1	架台	SS400	1	L50X50Xt4	

承認 APPROVED 検査 CHECKED 設計 DESIGNED 作図 DRAWN		浪本 小島 農 農		設備 PLAN 名称 TITLE レバー式半自動切替装置 容器架台セット MLC-140 1X1本立	
材料 MATERIAL 作成日 DATE		個数 Q'TY 尺数 SCALE		単位 DIMENSION mm 図番 DWG.No. SCM-LM-140-1S REV.	
2004.8.31 1:15		株式会社 千代田精機 CHIYODA SEIKI Co.,Ltd.		第三角法 THIRD ANGLE PROJECTION METHOD	
経歴 CARRIER 改訂理由 REASON A. 客先要求 B. 設計変更 C. 誤記訂正 D. その他		改訂内容 DESCRIPTIONS 改訂日 DATE 改訂者 CHECKED 承認 APPROVED		符号 SYM 理由 REASON 理由 REASON	