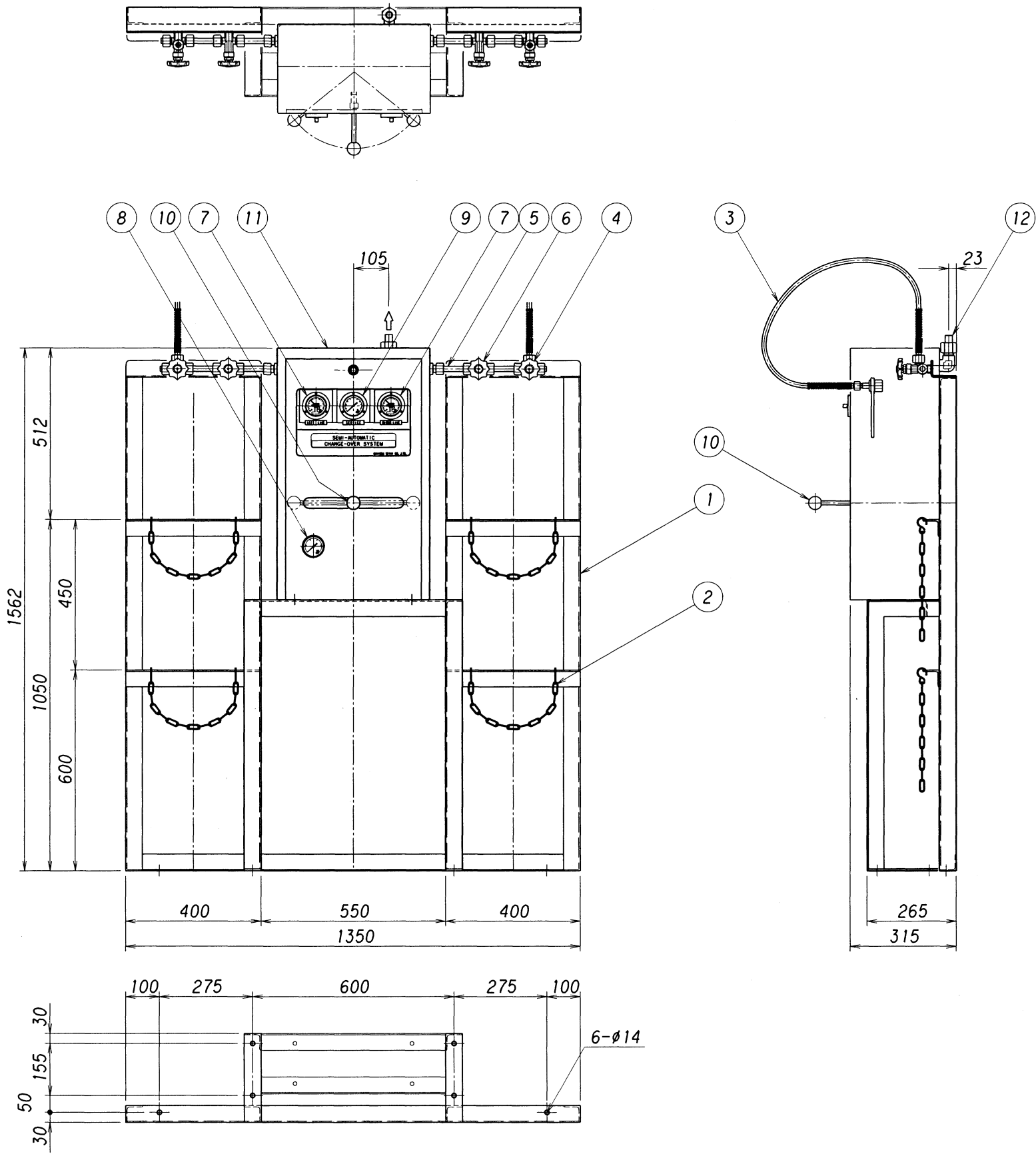


表面処理 TREATMENT	表面仕上 ROUGHNESS
---	()

設計仕様

ガス名		
ガスの種類		
圧力	1 設計	16.2
	2 常用	14.70
	3 設計	1.4
MPa	2 常用	0.8
	3 設計	0.6
	次 常用	0.5
温度 °C	設計	-10~+40
	常用	35
流量 m³/h(Normal)	20	
製作台数		
塗装色	ボックス T22-90B(2.5Y9/1) 架台 TN-70 (N-7)	

- * 雨水、雪等の掛かる場所、直射日光の当る場所には設置しないで下さい。
- * 毒性ガス及び腐食性ガスには、非対応です。
- * 不活性及び可燃性ガスを密閉された部屋には、放出しないで下さい。
- * 接点付圧力計の接点容量 AC100V 0.2A



12	出口継手	C3604B	1	φ16 銅管 SW(ニップル)
11	ボックス	SPCC	1	
10	切替レバー	C3604B	1	
9	3次圧力計	C3604B	1	Dφ60X1MPa
8	2次圧力計	C3604B	1	Dφ60X2.5MPa
7	1次圧力計(下限接点付)	C3604B	2	Dφ60X25MPa
6	切替弁	C3771B	2	KV-250-CIS
5	S単管	SUS304TP-S	4	φ16Xt3
4	ネック弁	C3771B	2	KV-250-T
3	連結管	PA(ナイロン12)	2	KB04-22S
2	クサリ	SWRM	4	線径5mm
1	架台	SS400	1	L50X50Xt4
番号 ITEM	名称 NAME OF PARTS	材質 MATERIAL	数量 Q'TY	摘要 REMARKS

承認 APPROVED	済	設備 PLAN	名称 TITLE
検 CHECKED	小嶋	材料 MATERIAL	レバー式半自動切替装置 容器架台セット
設計 DESIGNED	晨	個数 Q'TY	MLCP-140 1X1本立
作 DRAWN	晨	作成日 DATE	2004. 8.31
承認 APPROVED		尺度 SCALE	1:15
改訂理由 REASON	A. 客先要求 B. 設計変更 C. 誤記訂正 D. その他	単位 DIMENSION mm	図番 DWG.No.
経歴 CARRIER		株式会社 千代田精機 CHIYODA SEIKI Co., Ltd.	SCM-LMP-140-1S