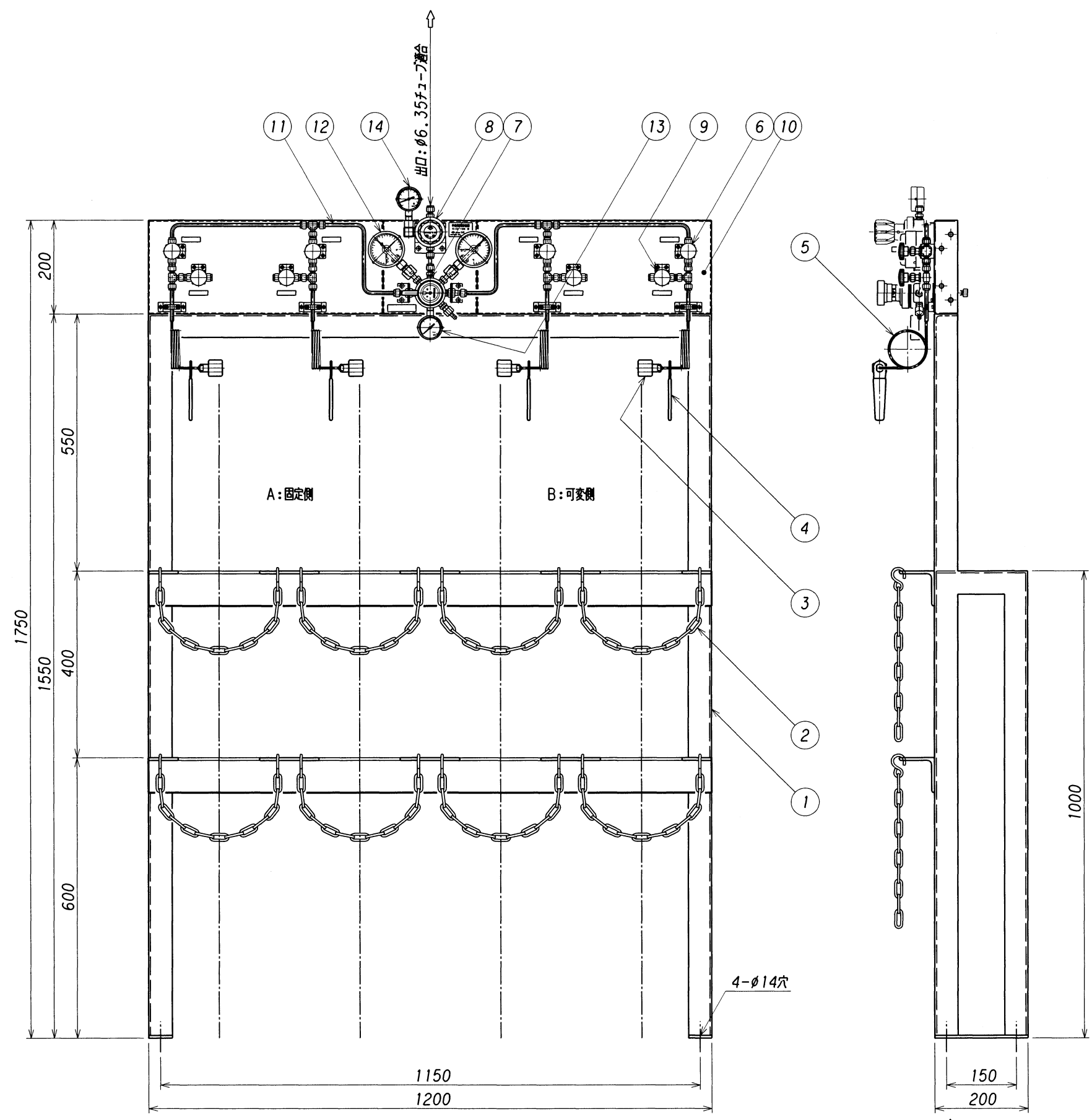


表面処理 TREATMENT 表面仕上 ROUGHNESS  
 架台塗装色: 2.5G8/3 ( )

設計仕様

△6	ガス名	
	ガスの種類	
△5	圧力	1 設計 16.2
		2 常用 14.70
		3 固定 1.2
△4	力	常用 可変 1.0~1.4
		MPa
△6	温度	3 設計 -10~+40
		常用 35
△4	流量	l/min(Normal) 50
		容器接続継手
	製作台数	

- \* 雨水、雪等の掛かる場所、直射日光の当る場所には設置しないで下さい。
- \* 毒性ガス及び腐食性ガスには、非対応です。
- \* 不活性及び可燃性ガスを密閉された部屋には、放出しないで下さい。
- \* 接点付圧力計の接点容量 AC100V 0.2A



△3	14	3次圧力計	SUS316	1	φ50-1MPa R1/4
	13	2次圧力計	SUS316	1	φ50-2.5MPa R1/4
	12	1次圧力計(下限接点付)	SUS316	2	φ75-25MPa G3/8
	11	配管	SUS304TP-S	1式	φ6.35x1.0
	10	パネル	SUS304	1	t2 ミガ材
	9	1次ブロー弁	SUSF316	4	
	8	出口圧力調整器	SUS316	1	EX-600mkI
	7	切替圧力調整器	SUS316	1	EXSP-100
	6	ネック弁	SUSF316	4	
	5	連結管	SUS304TP-S	4	φ4x1.0
	4	レバー	SPCC	4	
	3	容器接続金具	C3604B	4	
	2	クサリ	SWRM	8	線径5mm
	1	架台	SS400	1	L50/t4,75/t6
	番号	名称	材質	数量	摘要
	ITEM	NAME OF PARTS	MATERIAL	Q'TY	REMARKS

△6	B, D	仕様欄の変更、温度表示変更。 出口圧力調整器 左高圧式に変更。	'04.6.1	NAKAMURA	浪本	△3	B	2次圧力計レンジ変更。3→2.5MPa	'99.8.27.	HAYASHI	田島	承認 APPROVED	浪本	設備 PLAN 名称 TITLE 半自動切替装置 容器架台セット MEXSP-100 2X2本立 (接点付圧力計タイプ) 単位 DIMENSION mm 図番 DWG.No. SCM-MEP-100-2X2 REV. 6	
△5	B	2次設計圧力変更。 1.3→1.5MPa 切替圧力調整器 圧力計継手 形状変更。	'03.3.20	HAYASHI	小嶋	△2	B	パネル形状変更。	'98.9.7.	HAYASHI	田島	検 CHECKED	田島		
△4	D	流量表示変更。	'99.9.30.	HAYASHI	田島	△1	D	圧力単位 SI単位に変更。	'97.5.20.	OHNISHI	浪本	設計 DESIGNED	田島		
						符号 SYM	理由 REASON	改訂内容 DESCRIPTIONS	改訂日 DATE	改訂者 CHECKED	承認 APPROVED	作 DRAWN	晨		
改訂理由 REASON												第三角法 THIRD ANGLE PROJECTION METHOD		株式会社 千代田精機 CHIYODA SEIKI Co., Ltd.	