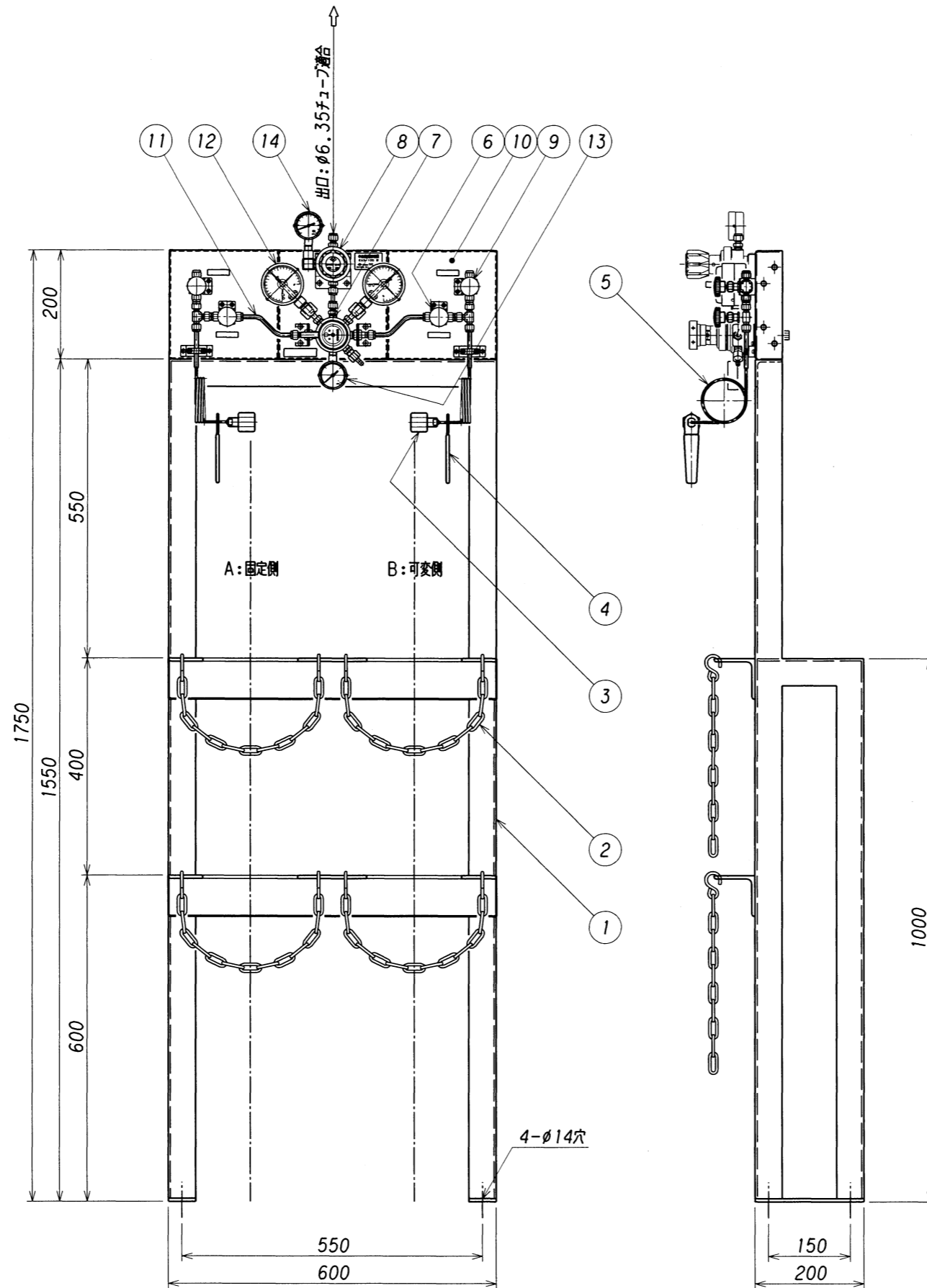


表面処理 TREATMENT 表面仕上 ROUGHNESS
 架台塗装色: 2.5G8/3 ()

設計仕様

ガス名	
ガスの種類	
圧力	1 設計 16.2
	2 次常用 14.70
力	2 設計 2.0
	常用固定 1.5
MPa	常用可変 1.3~1.7
	3 設計 0.99
温度	3 次常用 0.9
	設計 -10~+40
度	常用 35
流量	50 L/min(Normal)
容器接続継手	
製作台数	

- ※ 雨水、雪等の掛かる場所、直射日光の当る場所には設置しないで下さい。
- ※ 毒性ガス及び腐食性ガスには、非対応です。
- ※ 不活性及び可燃性ガスを密閉された部屋には、放出しないで下さい。
- ※ 接点付圧力計の接点容量 AC100V 0.2A



14	3次圧力計	SUS316	1	φ50-1.6MPa R1/4
13	2次圧力計	SUS316	1	φ50-4MPa R1/4
12	1次圧力計(下限接点付)	SUS316	2	φ75-25MPa G3/8
11	配管	SUS304TP-S	1式	φ6.35x1.0
10	パネル	SUS304	1式	t2 ミガ材
9	1次ブロー弁	SUSF316	2	
8	出口圧力調整器	SUS316	1	EX-600mkI
7	切替圧力調整器	SUS316	1	EXSP-100
6	ネック弁	SUSF316	2	
5	連結管	SUS304TP-S	2	φ4x1.0
4	レバー	SPCC	2	
3	容器接続金具	C3604B	2	
2	クサリ	SWRM	4	線径5mm
1	架台	SS400	1	L50/t4,75/t6
番号	名	材	質	数量
ITEM	NAME OF PARTS	MATERIAL	Q'TY	REMARKS

3						承認 APPROVED	備 PLAN	名称 TITLE
2						検図 CHECKED		半自動切替装置 容器架台セット
1						設計 DESIGNED		MEXSP-100 1X1本立
符号理由	改訂内容	改訂日	改訂者	承認	作図	作図	材料	(接点圧力計タイプ)(出口圧力タイプ) 単位 DIMENSION mm
SYM REASON	DESCRIPTIONS	DATE	CHECKED	APPROVED	DRAWN	DATE	SCALE	図番 DWG.No.
改訂理由	A. 客先要求 B. 設計変更 C. 誤記訂正 D. その他					2004. 6. 1	1:10	SCM-MEPH-100-1X1
REASON	REASON							REV.

株式会社 千代田精機
 CHIYODA SEIKI Co., Ltd.