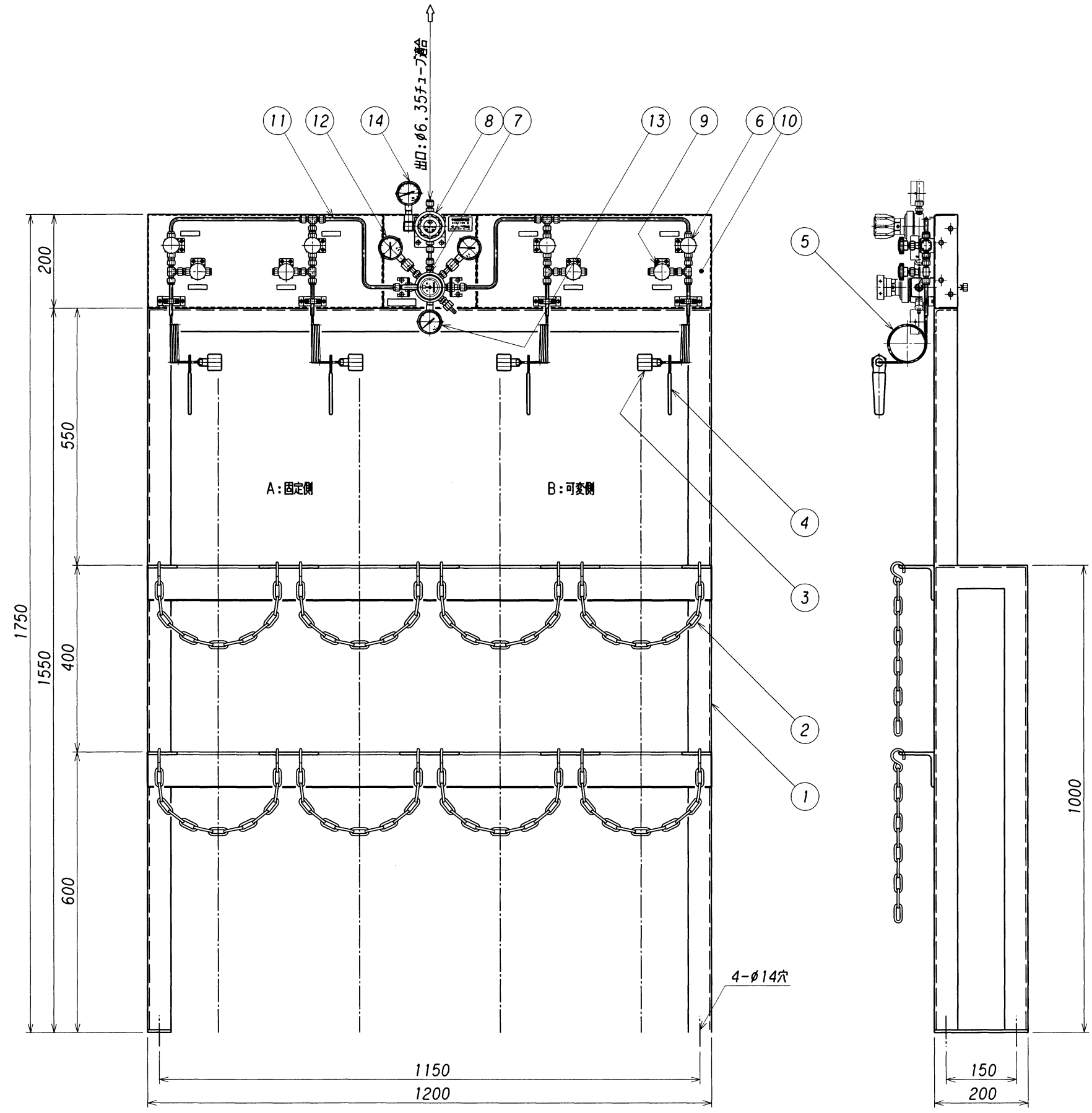


表面処理 TREATMENT 表面仕上 ROUGHNESS
 架台塗装色: 2.5G8/3 ()

設計仕様

ガスの種類		
1次	設計	16.2
2次	設計	1.8
力次	常用	1.4
	固定	1.2~1.6
MPa	3次	0.99
	設計	0.9
温度	設計	-10~+40
	常用	35
流量 l/min(Normal) 50		
容器接続継手		
製作台数		

- ※ 雨水、雪等の掛かる場所、直射日光の当たる場所には設置しないで下さい。
- ※ 毒性ガス及び腐食性ガスには、非対応です。
- ※ 不活性及び可燃性ガスを密閉された部屋には、放出しないで下さい。



番号	名称	材質	数量	備考
ITEM	NAME OF PARTS	MATERIAL	Q'TY	REMARKS
14	3次圧力計	SUS316	1	φ50-1.6MPa R1/4
13	2次圧力計	SUS316	1	φ50-4MPa R1/4
12	1次圧力計	SUS316	2	φ50-25MPa G1/4
11	配管	SUS304TP-S	1式	φ6.35x1.0
10	パネル	SUS304	1	t2 ミガキ材
9	1次ブロー弁	SUSF316	4	
8	出口圧力調整器	SUS316	1	EX-600mkⅡ
7	切替圧力調整器	SUS316	1	EXS-100
6	ネック弁	SUSF316	4	
5	連結管	SUS304TP-S	4	φ4x1.0
4	レバー	SPCC	4	
3	容器接続金具	C3604B	4	
2	クサリ	SWRM	8	線径5mm
1	架台	SS400	1	L50/t4,75/t6

承認 APPROVED	検図 CHECKED	設計 DESIGNED	作図 DRAWN	承認者 承認	検図者 検図	設計者 設計	作図者 作図	設備 PLAN	名称 TITLE	
				中野	中野	中野	中野	半自動切替装置 容器架台セット	半自動切替装置 容器架台セット	
材料 MATERIAL	個数 Q'TY	作成日 DATE	尺度 SCALE	第三角法 THIRD ANGLE PROJECTION METHOD				図番 DWG.No.	REV.	
		2004.6.1	1:10	株式会社 千代田精機 CHIYODA SEIKI Co.,Ltd.				SCM-MEH-100-2X2		
符号 SYM	理由 REASON	改訂内容 DESCRIPTIONS	改訂日 DATE	改訂者 CHECKED	承認者 APPROVED					
改訂理由 REASON	A. 客先要求 B. 設計変更 C. 誤記訂正 D. その他									