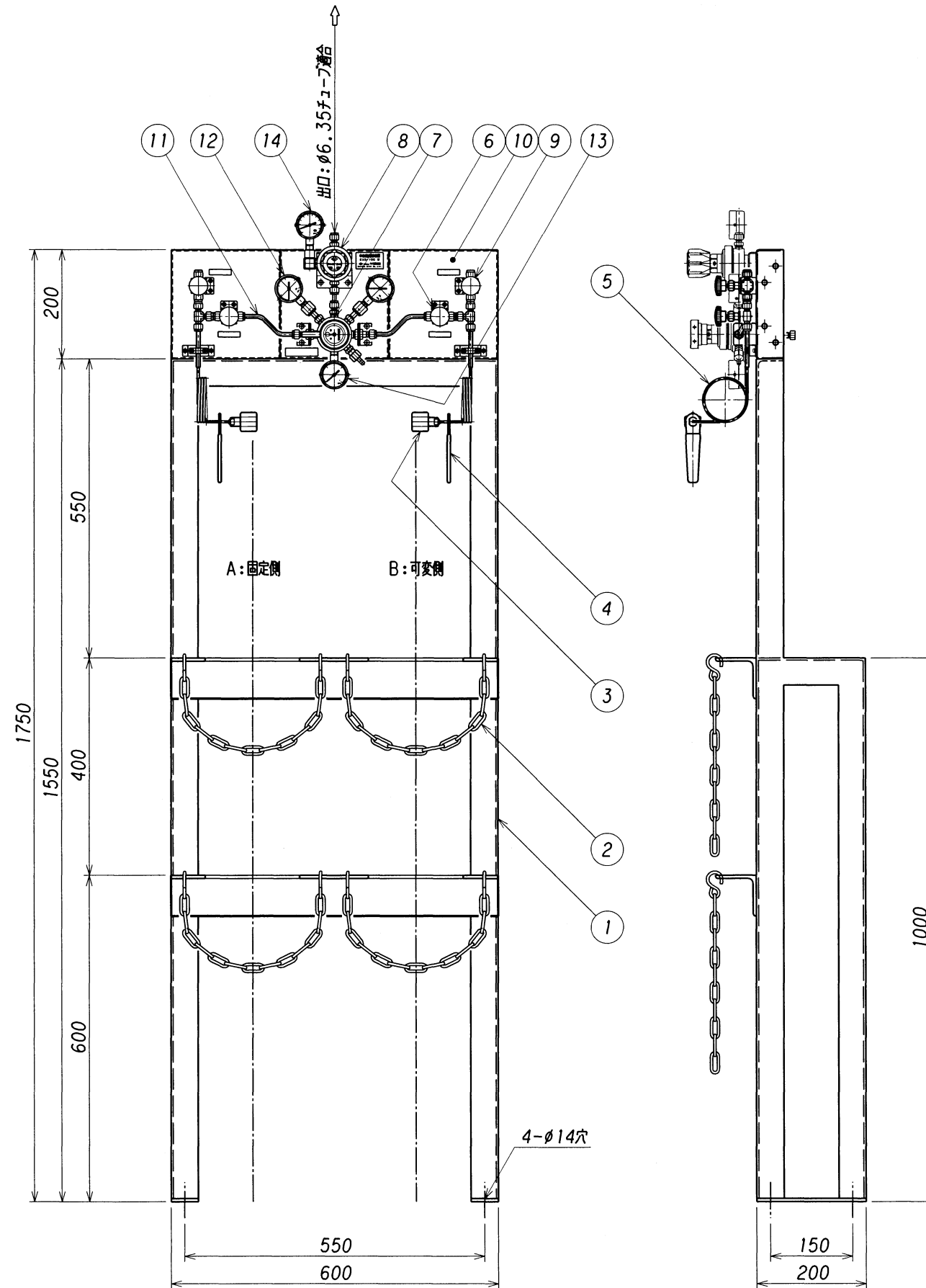


表面処理 TREATMENT	表面仕上 ROUGHNESS
架台塗装色: 2.5G8/3	( )

設計仕様

ガス名	
ガスの種類	
1次圧	設計 16.2 常用 14.70
2次圧	設計 1.8 常用固定 1.4 常用可変 1.2~1.6
3次圧	設計 0.99 常用 0.9
温度	設計 -10~+40 常用 35
流量 l/min(Normal)	50
容器接続継手	
製作台数	

- \* 雨水、雪等の掛かる場所、直射日光の当る場所には設置しないで下さい。
- \* 毒性ガス及び腐食性ガスには、非対応です。
- \* 不活性及び可燃性ガスを密閉された部屋には、放出しないで下さい。



14	3次圧力計	SUS316	1	φ50-1.6MPa R1/4
13	2次圧力計	SUS316	1	φ50-4MPa R1/4
12	1次圧力計	SUS316	2	φ50-25MPa G1/4
11	配管	SUS304TP-S	1式	φ6.35x1.0
10	パネル	SUS304	1式	t2 ミガ材
9	1次ブロー弁	SUSF316	2	
8	出口圧力調整器	SUS316	1	EX-600mk I
7	切替圧力調整器	SUS316	1	EXS-100
6	ネック弁	SUSF316	2	
5	連結管	SUS304TP-S	2	φ4x1.0
4	レバー	SPCC	2	
3	容器接続金具	C3604B	2	
2	クサリ	SWRM	4	線径5mm
1	架台	SS400	1	L50/t4.75/t6
番号 ITEM	名称 NAME OF PARTS	材質 MATERIAL	数量 Q'TY	備考 REMARKS

承認 APPROVED	済	設備 PLAN	名称 TITLE
検 CHECKED	済	材料 MATERIAL	半自動切替装置 容器架台セット
設計 DESIGNED	晨	作成日 DATE	MEXS-100 1X1本立
作 DRAWN	中野	2004. 6. 1	(出口高圧タイプ) 単位 DIMENSION mm
理由 REASON	A. 客先要求 B. 設計変更 C. 誤記訂正 D. その他	SCALE	1:10
改訂理由 REASON	A. 客先要求 B. 設計変更 C. 誤記訂正 D. その他	株式会社 千代田精機 CHUYODA SEIKI Co., Ltd.	番 DWG. No. SCM-MEH-100-1X1