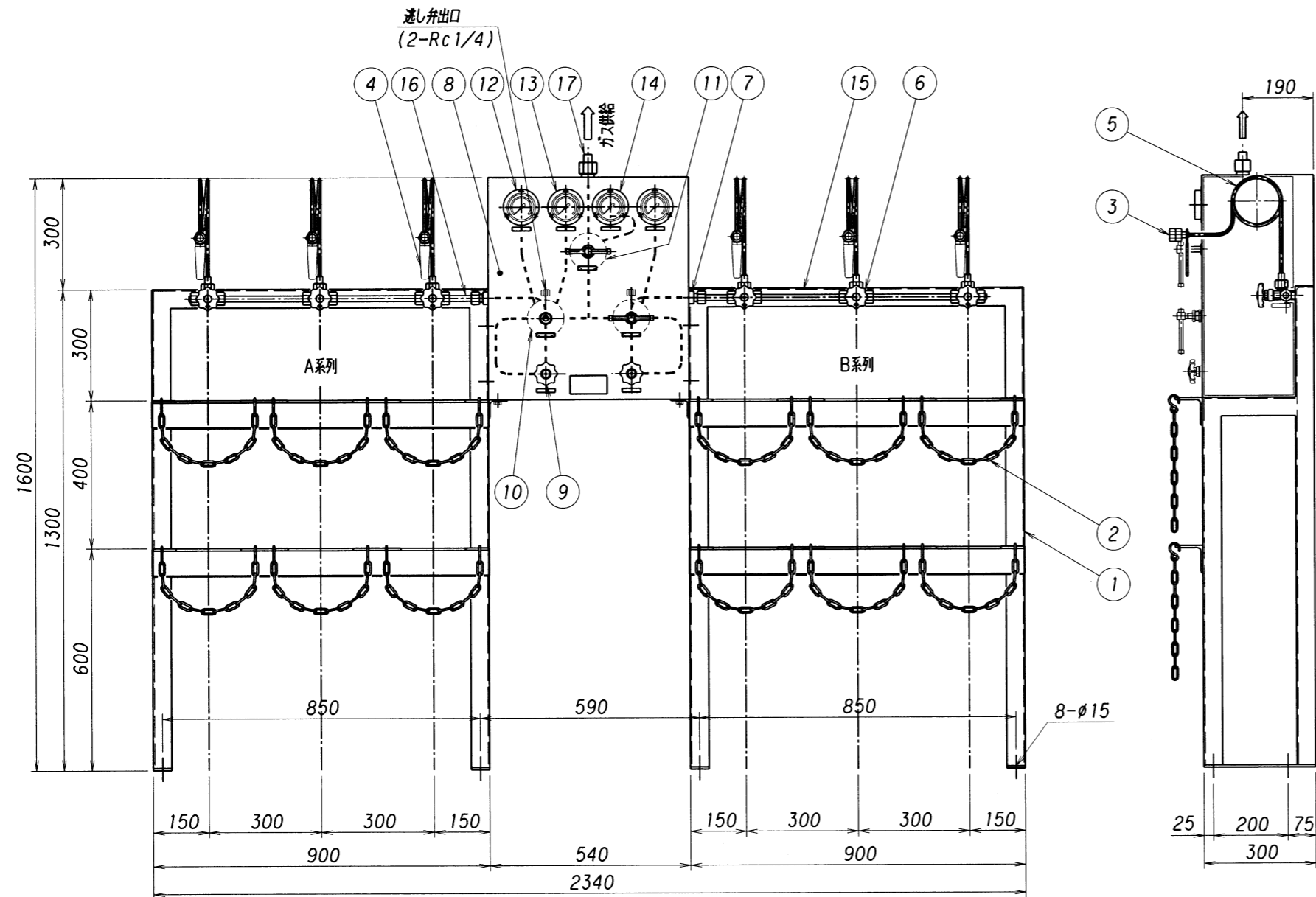


設計仕様

ガス名	H <sub>2</sub>	
ガスの種類	可燃性	
圧力	1 設計	16.2
	2 常用	14.70
力	2 設計	0.9
	常用 固定	0.7
MPa	常用 可変	0.8
	3 設計	0.6
温度	2 常用	0.5
	設計	-10~+40
流量 m <sup>3</sup> /h(Normal)	max. 120	
容器接続継手	W22山14左	
製作台数		

- ※ 雨水、雪等の掛かる場所、直射日光の当たる場所には設置しないで下さい。
- ※ 毒性ガス及び腐食性ガスには、非対応です。
- ※ 可燃性ガスの逃し弁の末端は、屋外の安全な場所へ放出できる様、配管施工して下さい。
- ※ 火気の無い、通風の良い場所に設置して下さい。



ITEM	番号	名称	材質	数量	備 考
ITEM	NAME OF PARTS	MATERIAL	Q'TY	REMARKS	
17	出口継手	C3604B	1	φ16 銅管 SW(ニップル)	
16	S単管	SUS304TP-S	2	φ16Xt3	
15	L単管	SUS304TP-S	4	φ16Xt3	
14	3次圧力計	C3604B	1	Dφ75X1MPa	
13	2次圧力計	C3604B	1	Dφ75X1.6MPa	
12	1次圧力計	C3604B	2	Dφ75X25MPa	
11	出口調整器	C3771B	1	GS-140L-H	
10	切替調整器	C3771B	2	CH-140-H	
9	切替弁	C3771B	2	KV-150-8	
8	ボックス	SPCC	1		
7	フィルター	CAC403	2	140型	
6	ネック弁	C3771B	6	KV-250-T	
5	連結管	C1220T	6	φ8Xt2	
4	レバー	SPCC	6		
3	容器接続金具	C3604B	6		
2	クサリ	SWRM	12	線径5mm	
1	架台	SS400	1	L50Xt4,L75Xt6	

承認 APPROVED 検 CHECKED 設 DESIGNED 作 DRAWN	浪本 小島 農 一瀬	設備 PLAN 名称 TITLE 大型半自動切替装置 容器架台セット MCH-140型 3×3本立 H <sub>2</sub> 用 単位 DIMENSION mm 図番 DWG.No. SCM-M-140-3S-H REV.	
	材料 MATERIAL 作成日 DATE	数量 Q'TY 尺 SCALE 2004. 6. 1 1:15	株式会社 千代田精機 CHIYODA SEIKI Co.,Ltd.
	経 歴 CARRIER	改訂理由 REASON A. 客先要求 CLIENT REQ. B. 設計変更 DESIGN CHANGE C. 誤記訂正 MIS-ENTY CORR. D. その他 OTHERS	改訂日 DATE 改訂者 CHECKED 承認 APPROVED 作 DRAWN 第三角法 THIRD ANGLE PROJECTION METHOD